

DANCOR®

Desde 1946



Pratika AP-3C 2cv

Bomba Autoaspirante



Ideal para aplicações que requerem maior pressão e vazão para abastecimento contínuo, a AP-3C 2CV atua com alta eficiência na captação de água em redes de baixa pressão, cisternas, poços tubulares e de ponteira de até 9 metros de profundidade.

Características Técnicas:

A carcaça da AP-3C 2CV é construída em nylon reforçado com fibra de vidro.

O rotor é do tipo fechado e fabricado em liga especial de alumínio-silício, rosqueado diretamente na ponta do eixo do motor.

O difusor é injetado em nylon, um termoplástico de engenharia, e o conjunto ejetor interno, também chamado de venturi, é produzido em Noryl®, outro termoplástico de engenharia.

A vedação do eixo é realizada por selo mecânico Ø5/8 tipo "16", com borracha nitrílica, mola de aço inox e faces de vedação em grafite e cerâmica.

O motor elétrico segue a norma NEMA 56, possui eixo em aço carbono Ø5/8, 2 polos a 3.500 rpm 60Hz, grau de proteção IP21 e isolamento Classe F. A tensão disponível é monofásica 127/220V, com potência de 2CV.

Opcionais Disponíveis:

O selo mecânico pode ser fornecido em Viton ou em carbeto de silício para líquidos com partículas abrasivas. O motor pode operar em 50Hz, estar disponível em outras tensões, ter isolamento Classe H ou eixo em aço inox.

Também são oferecidas versões mancalizadas conforme necessidade.

Benefícios:

Alta durabilidade e resistência, garantindo longa vida útil e menor necessidade de manutenção.

Vedação confiável que assegura estanqueidade e protege motor e demais componentes, garantindo operação segura mesmo com líquidos a até 80°C.

Instalação simples e prática.

Com potência de 2 CV, este modelo oferece elevada capacidade hidráulica, garantindo um bombeamento eficaz em tubulações extensas. É a escolha ideal para sistemas onde o líquido precisa percorrer maiores distâncias e superar altas perdas de carga.

Versatilidade para diferentes aplicações, incluindo abastecimento, irrigação, recirculação e pequenos processos industriais, com operação estável e confiável.

Operação confiável e consistente mesmo em uso contínuo, oferecendo performance eficiente e segura em diversas situações.

Assistência técnica disponível em todo o país, garantindo suporte especializado sempre que necessário.

Garantia de 18 meses, reforçando a segurança e confiança na durabilidade

Diferenciais:

A AP-3C 2CV oferece potência de 2CV garantindo desempenho consistente e capacidade hidráulica ampliada para bombeamento eficiente em sistemas mais exigentes. O rotor em liga de alumínio-silício e o conjunto ejetor interno proporcionam operação estável e confiável. A carcaça e o difusor em termoplástico de engenharia conferem resistência superior. A vedação de alta qualidade assegura estanqueidade e proteção do motor em operação contínua, tornando a bomba versátil para aplicações residenciais, prediais, rurais e industriais leves.

Compatibilidades e Aplicações Específicas:

Compatível com cisternas, caixas-d'água e sistemas de irrigação, permite integração eficiente com tubulações padrão e conexões de sucção e recalque, garantindo operação estável mesmo em instalações que demandam maior potência e capacidade de bombeamento.

Observações Técnicas:

A AP-3C 2CV deve ser utilizada exclusivamente com água limpa, livre de sólidos e impurezas. A instalação deve ser feita sobre superfície estável e com fácil acesso para manutenção. Recomenda-se preencher completamente a carcaça com água antes da partida para evitar o funcionamento a seco. Não utilizar água com partículas ou sólidos suspensos. A temperatura máxima do líquido bombeado é 80°C.

Normas e Certificações:

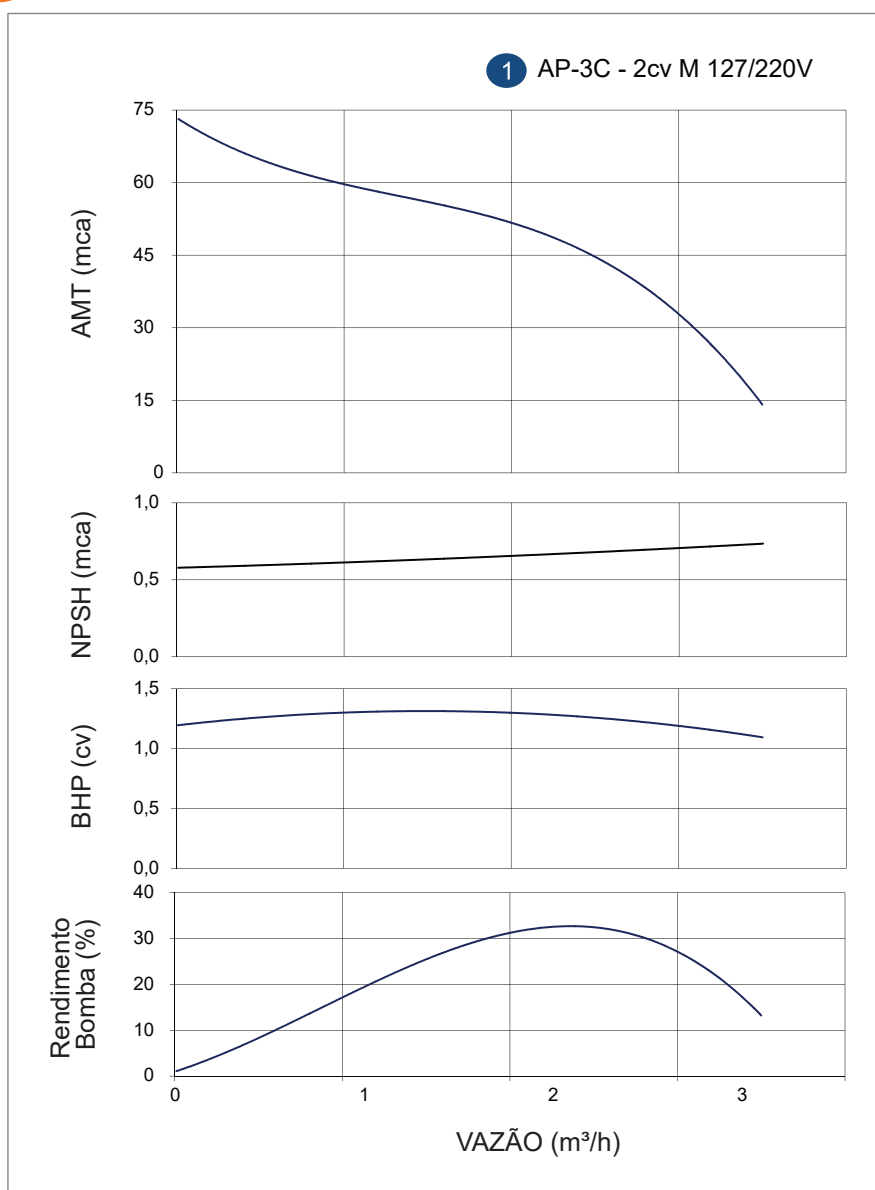
Atende à Portaria nº 379/2021 do Inmetro, garantindo conformidade com os requisitos de segurança e desempenho.

Tabela de seleção

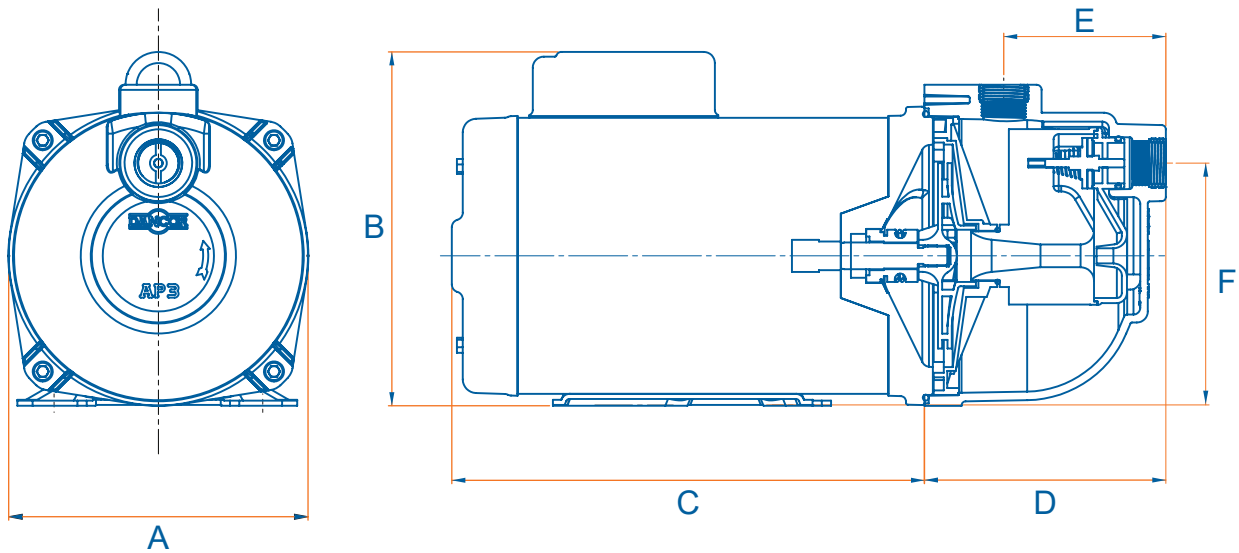
Modelo		Pot. (cv)	Sucção/Elevação (bsp)	Diâmetro rotor (mm)	AMT máx. (mca)	Altura Manométrica Total em metros de Coluna de Água (mca) - Não estão incluídas as perdas por atrito															
Monofásico	Trifásico					7	8	9	10	15	20	25	30	35	40	45	50	55	60	65	70
110-127V/220-254V	220/380V					Vazão (m ³ /h)															
AP-3C*	AP-3	2	3/4"	129,0	73	3,5	3,5	3,5	3,5	3,4	3,4	3,4	3,4	2,9	2,8	2,3	2,0	1,7	1,2	0,6	0,2

* Rotor em alumínio

Curvas

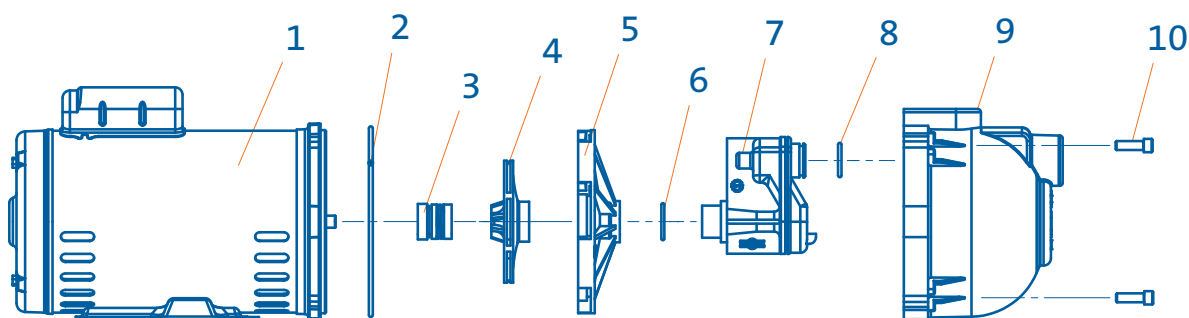


Dimensionais



MODELO	cv	Tubulação		A	B	C	D	E	F	PESO (Kg)
		Suc.	Elev.							
AP-3C	2	3/4"		177,6	210	260,4	143,2	96,2	143,4	20,32

Componentes



Componentes - Descrição	
01	Motor elétrico
02	O`ring
03	Selo Mecânico
04	Rotor
05	Difusor
06	O`ring
07	Venturi
08	O`ring
09	Carcaça
10	Parfuso



dancor.com.br   /bombasdancor

RJ (21) 3408-9264 | CE (85) 3260-6100

SC (47) 3370-1217