

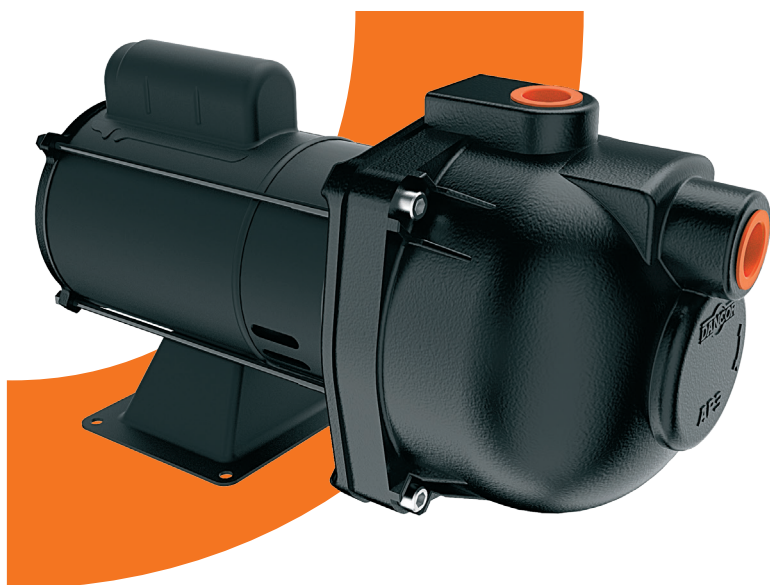
DANCOR®

Desde 1946



Pratika AP-3C

Bomba Autoaspirante



Ideal para aplicações que requerem maior pressão e abastecimento contínuo, a AP-3C atua com alta eficiência na captação de água em redes de baixa pressão, cisternas, poços tubulares e de ponteira de até 9 metros de profundidade.

Características Técnicas:

A AP-3C possui carcaça, intermediária interna e difusor produzidos em termoplástico de engenharia tipo Nylon reforçado com fibra de vidro, garantindo alta resistência.

O rotor é do tipo fechado; as versões até 1,0CV possuem rotor injetado em Noryl reforçado com fibra de vidro, enquanto as versões de 2,0CV contam com rotor em liga de alumínio-silício, proporcionando maior resistência e desempenho em aplicações de mais exigentes.

O motor elétrico possui 2 polos, 3.500 rpm em 50/60 Hz, com protetor térmico contra sobrecarga nos modelos até 1CV, eixo em aço carbono Ø 5/8", grau de proteção IP21 e isolamento Classe F. Tensões disponíveis: dupla tensão, monofásicas ou trifásicas.

O conjunto ejetor interno (venturi) também é produzido em Noryl, mantendo uniformidade de materiais e confiabilidade hidráulica.

A vedação do eixo é feita por selo mecânico Ø 5/8", tipo "16", com borracha nitrílica, mola em aço inox e faces de grafite e cerâmica, garantindo estanqueidade e segurança para líquidos até 80°C.

Opcionais Disponíveis:

Selo mecânico em Viton, ou selo em carbeto de silício para líquidos com partículas abrasivas. Motor com outras tensões, isolamento Classe H, eixo em aço inox e ajustes sob consulta. Versões mancalizadas também disponíveis.

Benefícios:

Alta durabilidade e resistência, garantindo longa vida útil e menor necessidade de manutenção.

Vedação confiável que assegura estanqueidade e protege motor e demais componentes, garantindo operação segura mesmo com líquidos a até 80°C.

Instalação simples e prática.

Manutenção facilitada com fácil reposição de peças, garantindo economia de tempo e redução de custos operacionais.

Versatilidade para diferentes aplicações, incluindo abastecimento, irrigação, recirculação e pequenos processos industriais, com operação estável e confiável.

Operação confiável e segura, com baixo consumo energético e alta performance em diferentes aplicações.

Assistência técnica disponível em todo o país, garantindo suporte especializado sempre que necessário.

Garantia de 18 meses, reforçando a confiabilidade e segurança do produto.

Diferenciais:

Combina projeto hidráulico eficiente e construção robusta, garantindo desempenho estável e confiável em operação contínua. O rotor fechado e o ejetor interno proporcionam vazão constante e sucção eficaz. A carcaça, intermediária e difusor em termoplástico reforçado conferem alta resistência. As versões com rotor em Noryl ou em liga de alumínio-silício permitem adaptação a diferentes potências, e a bomba opera de forma confiável em sistemas monofásicos ou trifásicos.

Compatibilidades e Aplicações Específicas:

Compatível com sistemas residenciais e prediais de abastecimento, cisternas, caixas d'água, reservatórios, redes hidráulicas de baixa pressão, irrigação de jardins, hortas e pequenas culturas, hidroponia, poços rasos ou de ponteira até 9m, bem como sistemas industriais leves que necessitem de água limpa e bombeamento confiável.

Observações Técnicas:

A AP-3C deve ser utilizada exclusivamente com água limpa, livre de sólidos e impurezas. A instalação deve ser feita sobre superfície estável e com fácil acesso para manutenção. Recomenda-se preencher completamente a carcaça com água antes da partida para evitar o funcionamento a seco. Não utilizar água com partículas ou sólidos suspensos. A temperatura máxima do líquido bombeado é 80°C.

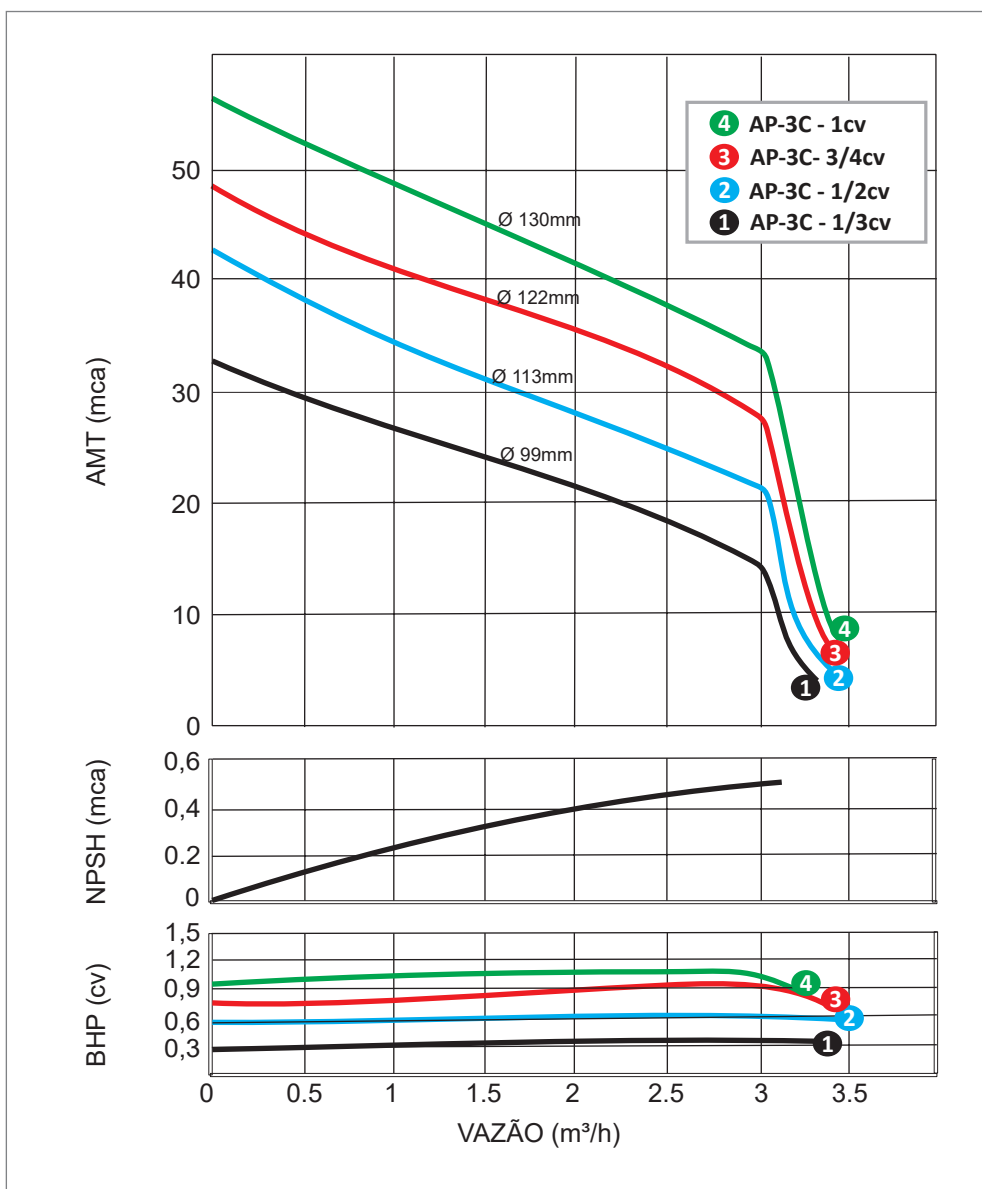
Normas e Certificações:

Atende à Portaria nº 379/2021 do Inmetro, garantindo conformidade com os requisitos de segurança e desempenho.

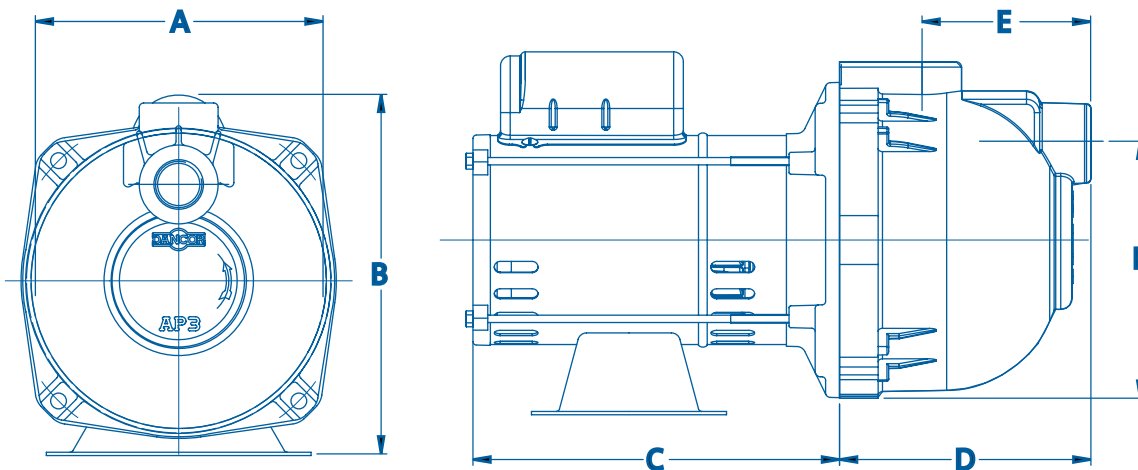
Tabela de seleção

Modelo		Pot. (cv)	Sucção/Elevação (bsp)	Diâmetro rotor (mm)	AMT máx. (mca)	Altura Manométrica Total em metros de Coluna de Água (mca) - Não estão incluídas as perdas por atrito														
Monofásico	Trifásico					7	8	9	10	15	20	25	30	35	40	45	50	55	60	65
110-127V/220-254V	220/380V					Vazão (m ³ /h)														
AP-3C	-	1/3	3/4"	102,0	33	3,3	3,3	3,2	3,2	3,0	2,2	1,2	0,4							
		1/2		113,0	41	3,4	3,3	3,3	3,2	3,1	3,0	2,4	1,6	0,8	0,1					
	AP-3	3/4		122,0	49	3,4	3,4	3,4	3,3	3,2	3,1	3,0	2,9	2,8	2,1	0,3				
		1,0		130,0	57	3,5	3,4	3,4	3,4	3,3	3,2	3,1	3,1	2,8	2,7	1,4	0,8	0,2		

Curvas

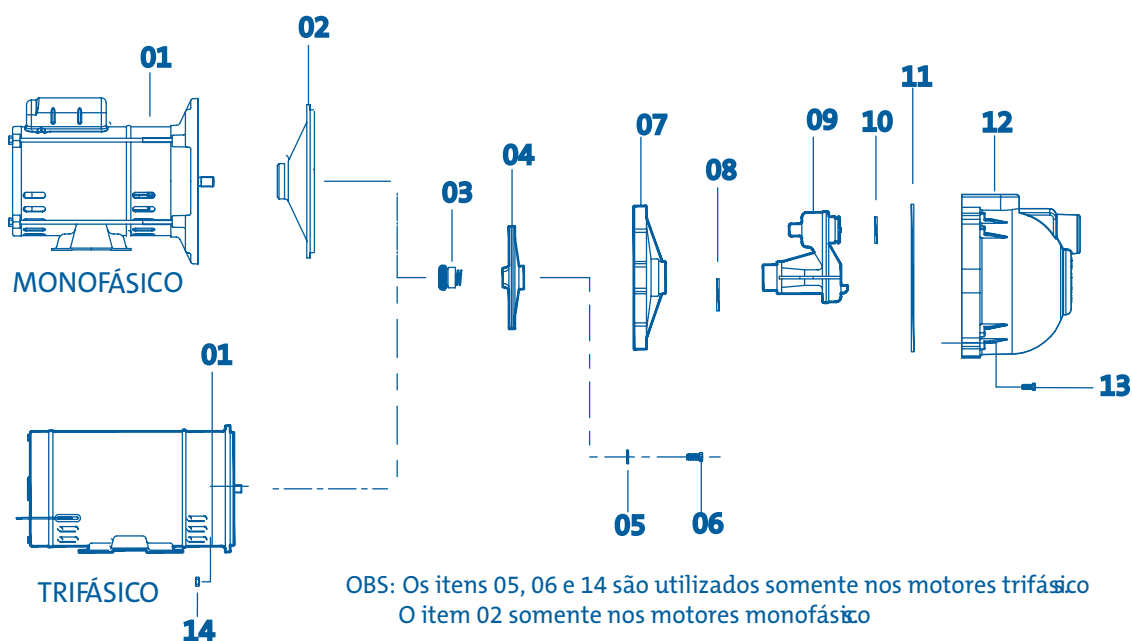


Dimensionais



MODELO	cv	Tubulação		A	B	C	D	E	F	PESO (Kg)
		Suc.	Elev.							
AP-3C	1/3	3/4"		178	189	207	142	95	144	12,5
	1/2					217				
	3/4					237				14,5
	1					247				
AP-3	1 T			189	229					

Componentes



Componentes - Descrição	
01	Motor elétrico
02	Intermediária Interna AP-3
03	Selo Mecânico
04	Rotor
05	Arruela lisa
06	Parafuso sextavado
07	Difusor
08	O`ring
09	Venturi
10/11	O`ring
12	Carçaça
13 A	Parafuso Allen
13 B	Parafuso sextavado
14	Porca sextavada



dancor.com.br   /bombasdancor

RJ (21) 3408-9264 | CE (85) 3260-6100

SC (47) 3370-1217