

DANCOR®

Desde 1946



Pratika AP-2R

Bomba Autoaspirante



Indicada para aplicações que exigem pressão moderada, a AP-2R é a solução perfeita para a captação de água em redes de baixa pressão, poços tubulares ou de ponteira de até 9 metros de profundidade.

É ideal para residências, pequenas edificações, irrigação leve de hortas e jardins, cisternas, caixas d'água e reservatórios.

Características Técnicas:

Possui carcaça, intermediária interna e difusor produzidos em termoplástico de engenharia tipo Nylon reforçado com fibra de vidro, garantindo máxima resistência, sem comprometer a qualidade da água bombeada.

O rotor é fechado, injetado em Noryl reforçado com fibra de vidro, assegurando desempenho estável e longa durabilidade mesmo em operação contínua.

O motor elétrico de 2 polos funciona a 3.500 rpm em 50/60 Hz, com protetor térmico contra sobrecarga de até 1CV, dupla tensão monofásica, grau de proteção IP21 e isolamento Classe F, oferecendo operação confiável e eficiente para diversas aplicações.

O conjunto ejetor interno também é fabricado em Noryl, mantendo a uniformidade de materiais e confiabilidade hidráulica.

A vedação do eixo é feita por selo mecânico Ø 1/2", tipo "16", com borracha nitrílica, mola em aço inox e faces de grafite e cerâmica, garantindo estanqueidade e segurança para líquidos até 80°C.

Opcionais Disponíveis:

Os opcionais da AP-2R incluem selo mecânico em Viton, sendo recomendado o uso de selo em carbeto de silício quando houver presença de partículas abrasivas na água. O motor elétrico pode ser fornecido em outras tensões, com isolamento Classe H, eixo em aço inox e outros ajustes sob consulta. Também estão disponíveis versões mancalizadas, conforme necessidade específica de aplicação.

Benefícios:

Alta durabilidade e resistência, garantindo longa vida útil e menor necessidade de manutenção.

Vedação eficiente que assegura estanqueidade e protege o motor e demais componentes.

Instalação simples e prática.

Manutenção simplificada, com fácil reposição de peças, garantindo economia de tempo e custos.

Garantia de 18 meses, reforçando a confiabilidade e segurança do produto.

Motor silencioso e eficiente, com baixo índice de ruído e proteção contra sobrecarga.

Versatilidade de uso para circulação e transferência de água em residências, prédios, irrigações, jardins, pequenas propriedades rurais e processos industriais leves.

Operação confiável e segura, com baixo consumo energético e alta performance em diferentes aplicações.

Assistência técnica disponível em todo o país, garantindo suporte especializado sempre que necessário.

Diferenciais:

Se destaca pela combinação de materiais de alta qualidade e projeto hidráulico eficiente, garantindo operação confiável mesmo em condições desafiadoras. Seu rotor fechado e ejetor interno proporcionam vazão constante e estabilidade no bombeamento, enquanto a carcaça e difusor em termoplástico reforçado conferem resistência superior. O motor de dupla tensão, com baixo índice de ruído oferece desempenho silencioso e consistente, tornando a bomba adequada para diferentes aplicações, desde residenciais até agrícolas e industriais leves, com alta eficiência e facilidade de operação.

Compatibilidades e Aplicações Específicas:

Compatível com redes hidráulicas de baixa pressão, com profundidade de sucção de até 9 metros na vertical.

Observações Técnicas:

A AP-2R deve ser utilizada exclusivamente com água limpa, livre de sólidos e impurezas. A instalação deve ser feita sobre superfície estável e com fácil acesso para manutenção. Recomenda-se preencher completamente a carcaça com água antes da partida para evitar o funcionamento a seco. Não utilizar água com partículas ou sólidos suspensos. A temperatura máxima do líquido bombeado é 80°C.

Normas e Certificações:

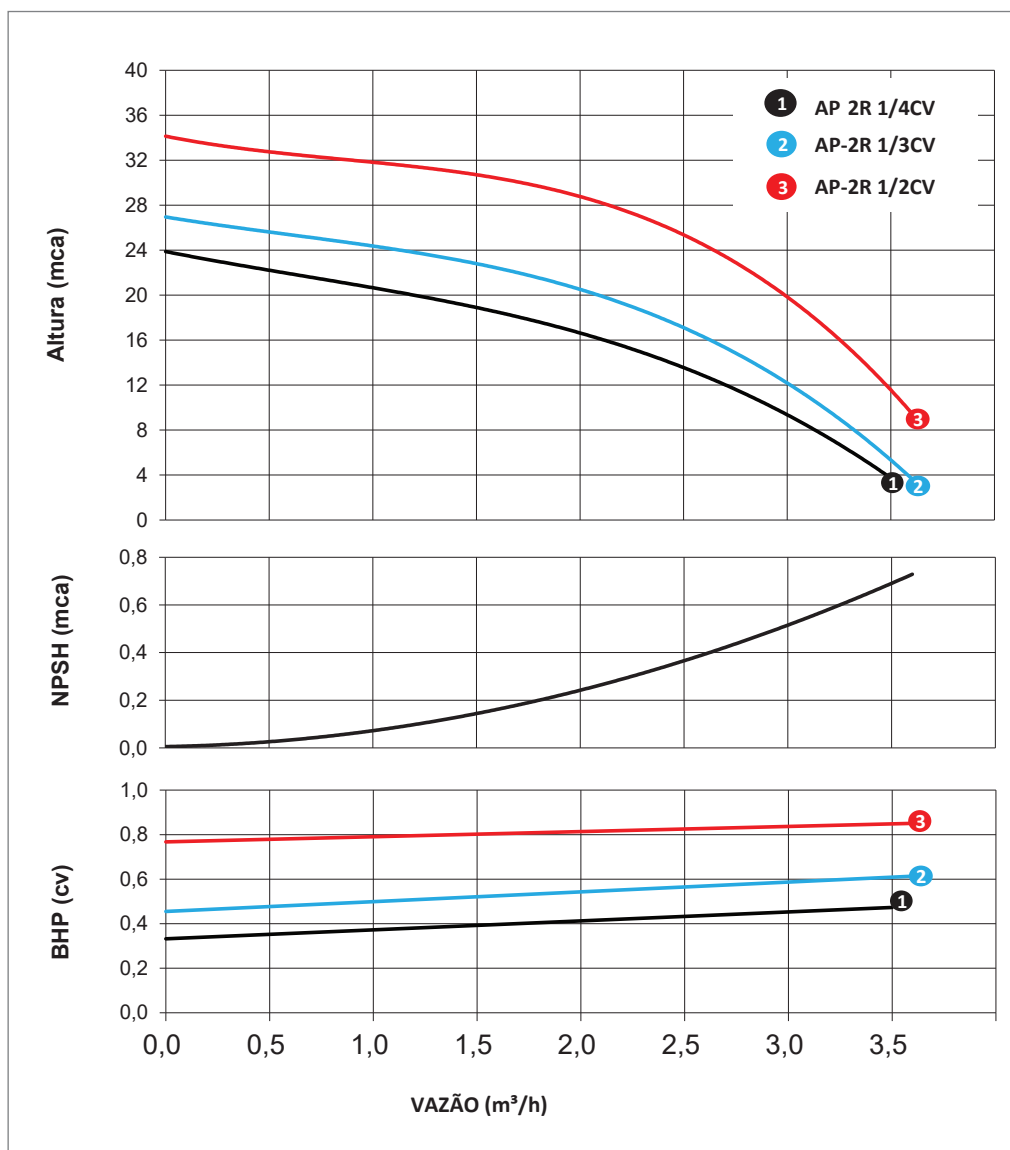
Atende à Portaria nº 379/2021 do Inmetro, garantindo conformidade com os requisitos de segurança e desempenho.

Tabela de seleção

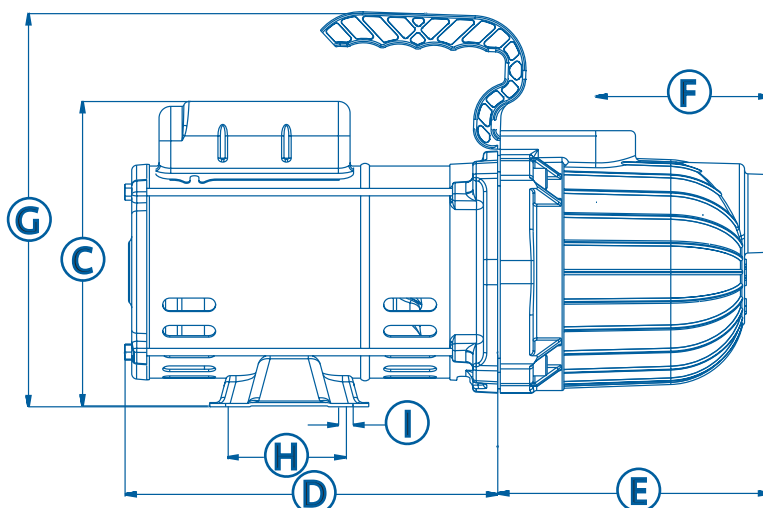
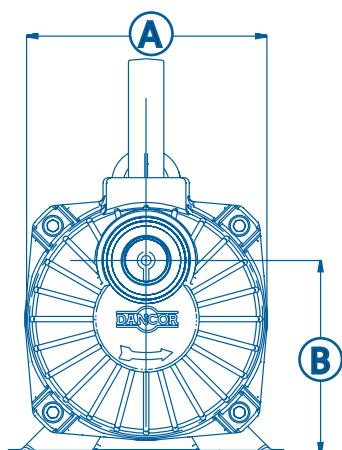
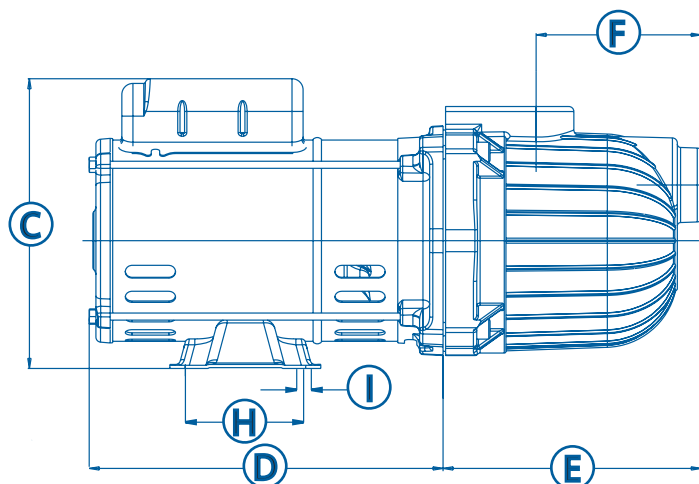
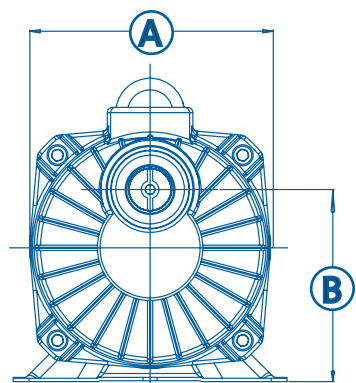
Modelo	Pot. (cv)	Sucção/Elevação (bsp)	Diâmetro rotor (mm)	AMT máx. (mca)	Altura Manométrica Total em metros de Coluna de Água (mca) - Não estão incluídas as perdas por atrito										
					4	8	12	16	18	20	22	24	28	32	
110-127V/220-254V					Vazão (m ³ /h)										
AP-2R	1/4	3/4"	95,0	24	3,5	3,3	3,1	2,2	1,7	1,2	0,5				
	1/3		102,0	27	3,6	3,5	3,4	2,8	2,3	1,8	1,3	0,7			
	1/2		110,0	34	3,6	3,5	3,4	3,4	3,4	3,3	3,0	2,6	1,7	0,6	

IMPORTANTE: Não utilizar as bombas em alturas inferiores àquelas limitadas pela linha demarcativa, sob o risco de sobrecarga no motor elétrico, ocasionando a perda da **GARANTIA**

Curvas

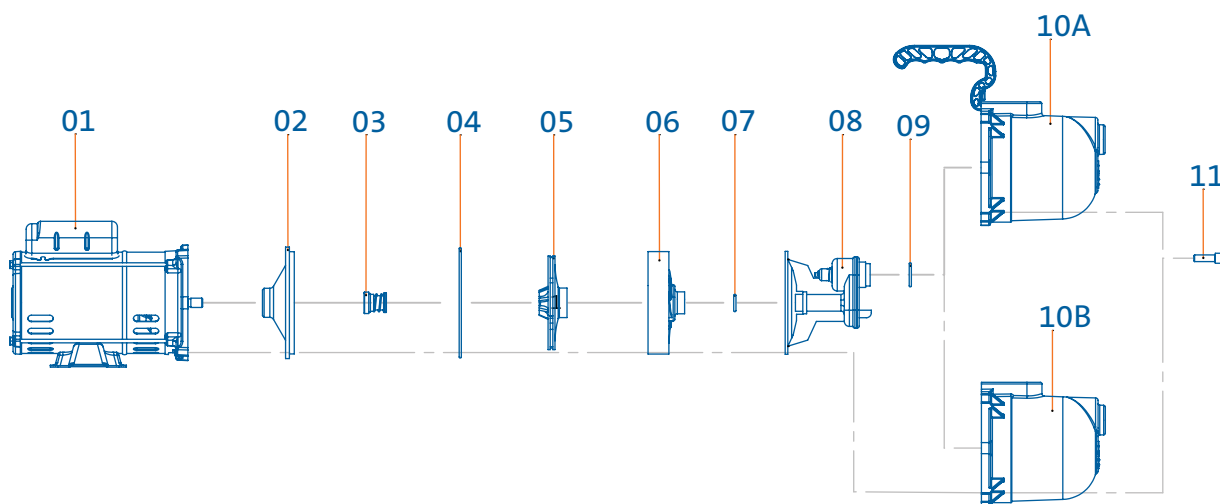


Dimensionais



MODELO	cv	Tubulação	A	B	C	D	E	F	G	H	I	PESO (Kg)
		Suc/Elev										
AP-2R	1/4	3/4"	137	109	173,5	211	154	98,5	224	69,8	8,7	7,0
	1/3					186						7,6
	1/2					186						7,6

Componentes



Componentes - Descrição	
01	Motor elétrico
02	Intermediária Interna AP-2
03	Selo Mecânico
04	O'ring
05	Rotor
06	Difusor
07	O'ring
08	Venturi
09	O'ring
10A / B	Carcaça
11	Parafuso Allen



dancor.com.br   /bombasdancor

RJ (21) 3408-9264 | CE (85) 3260-6100
SC (47) 3370-1217