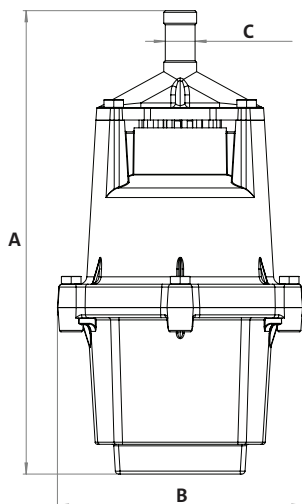


Dados Dimensionais (mm)



MODELO	Pot. (W)	A	B	C	Peso (kg)
Ultra® DV 700	300	290	140	3/4"	4,00
Ultra® DV 750	340	290	165	3/4"	5,00
Ultra® DV 800	380	295	170	3/4"	6,00
Ultra® DV 900	450	290	165	1"	6,00

ATENDIMENTO AO CLIENTE DANCOR



RJ: (21) 3408-9264 CE: (85) 3260-6100

SP: (11) 5561-3364 SC: (47) 3370-1217

dancor.com.br /bombasdancor

Dimensione a bomba Ultra® DV corretamente baixando nosso APP gratuitamente nas lojas.



Ultra® DV - Agosto/2018 - PROIBIDA A REPRODUÇÃO TOTAL OU PARCIAL DESTES FOLHETOS - Imagens meramente ilustrativas.

Lançamento

Ultra® DV

Bombas Submersas para Poços

Parafusos em aço inox

Versões com altura manométrica de até 70 mca



agricultura



residencial

GARANTIA

2 anos



Modelos

Ultra® DV 900

Ultra® DV 800

Ultra® DV 750

Ultra® DV 700

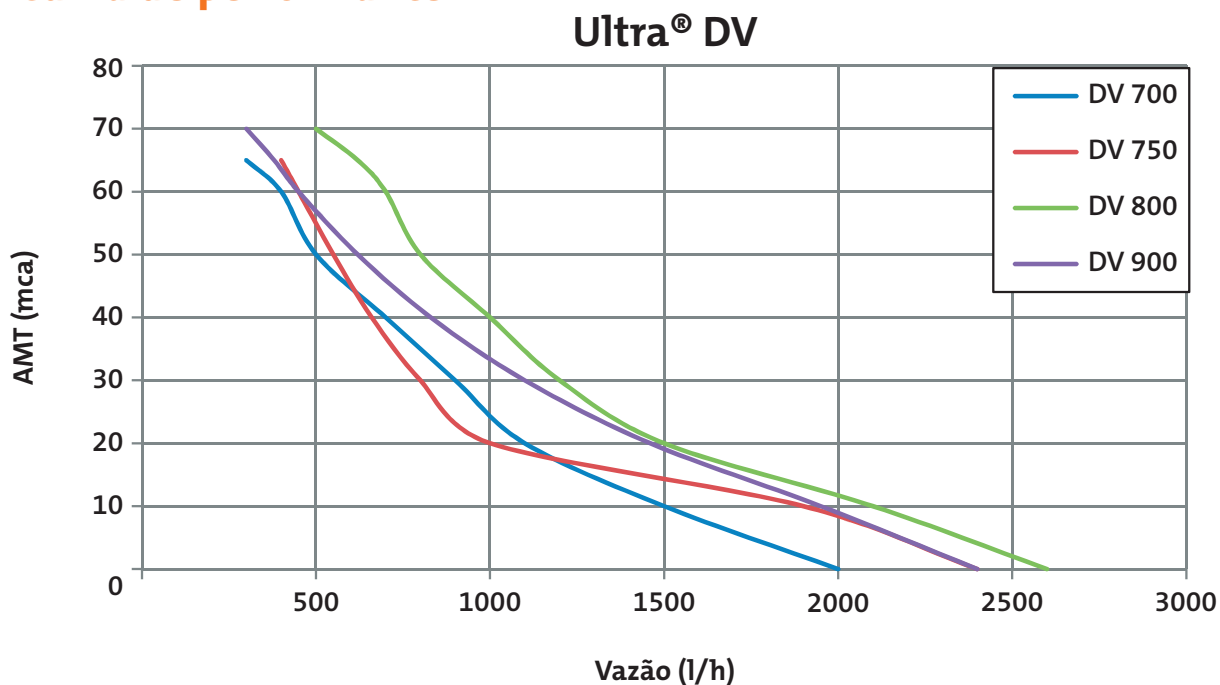


A FORÇA DA ÁGUA

Tabela de seleção

Modelo	Potência (W)	Tubulação	Altura Manométrica Total em metros de Coluna de Água (mca) Não estão incluídas as perdas por atrito								
			0	10	20	30	40	50	60	65	70
Monofásico	127 ou 220V	Elevação	Vazão (l/h)								
Ultra® DV 700			300	3/4"	2000	1500	1100	900	700	500	400
Ultra® DV 750	340	3/4"	2400	1900	1000	800	660	550	450	400	
Ultra® DV 800	380	3/4"	2600	2100	1500	1200	1000	800	700	620	500
Ultra® DV 900	450	1"	2400	1950	1460	1100	830	620	450	380	300

Curva de performance



As bombas submersas Ultra® DV são ideais para bombeamento de água limpa de poços tubulares a partir de 8", rios e cisternas.

Temperatura máxima da água: 35°C

Frequência: 60 Hz

Monofásico: 127 ou 220V

Grau de Proteção: IP 68

Aplicação: residencial e agrícola

