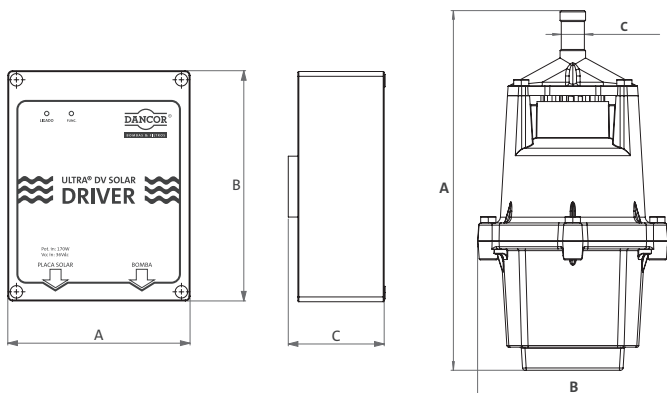


Dados Dimensionais (mm)



Modelo	A	B	C
Ultra® DV Solar	290	165	3/4"
Ultra® DV Solar Driver	185	245	100

Ultra® DV Solar - Dezembro/2020 - PROIBIDA A REPRODUÇÃO TOTAL OU PARCIAL DESTES FOLHETOS - Imagens meramente ilustrativas.

Lançamento



agricultura



residencial

Ultra® DV Solar

Bomba Submersa Vibratória Solar

Autonomia de utilização

Funciona mesmo em dias nublados e chuvosos

Vazão máxima de 8700 litros / dia

ATENDIMENTO AO CLIENTE DANCOR



RJ (21) 3408-9264 | CE (85) 3260-6100

SC (47) 3370-1217

Para maiores informações sobre estes e outros produtos, acesse:

www.dancor.com.br

BAIXE NOSSO APP GRATUITAMENTE



Placa Fotovoltaica vendida separadamente.

GARANTIA
06
meses

DANCOR[®]
BOMBAS & FILTROS

As bombas submersas Ultra® DV Solar são ideais para bombeamento de água limpa de poços tubulares a partir de 8", rios e cisternas utilizando energia solar fotovoltaica. Temperatura máxima da água: 35°C.

O Ultra® DV Solar Driver, foi projetado para acionar a bomba usando energia solar convertida em energia elétrica por uma placa Fotovoltaica.



Tabela de seleção

Modelo	Tensão (Vcc)	Potência (W)	Tubulação	Altura Manométrica Total em metros de Coluna de Água (mca) Não estão incluídas as perdas por atrito									
				0	5	10	15	20	25	30	35	40	
Ultra® DV Solar	36	170	3/4"	Vazão (litros/dia)									
				8700	5200	3600	2750	2000	1500	1050	760	500	

Curva de performance

