

SISTEMA DE PRESSÃO (AUTOMAÇÃO)

SISTEMA DE PRESSÃO TDV2 ULTRA® DC-4, utilizados para partidas e paradas automáticas da bomba.

A vazão do sistema deverá ser tal que a bomba não atinja a pressão de desligar enquanto houver consumo de água. Somente quando cessar o consumo a bomba deverá atingir a pressão de desligar.

Aplicação: situações em que requer o uso contínuo da vazão.

Lavagem de garagem, irrigação do jardim, etc.

MATERIAIS EMPREGADOS

- Tanque: Carcaça em chapa de aço. Pintura a base de tinta epoxy (resistência extra contra corrosão). Acabamento alto brilho.
- Diafragma: Borracha atóxica, resistente e flexível -Válvula pneumática.

MOTOR ELÉTRICO DA BOMBA:

CARACTERÍSTICAS:

- 2 polos 3.500rpm - 60 Hz
- Monofásico: 127 ou 220V
- Protetor térmico contra sobrecarga
- Grau de Proteção: IP 21
- Isolamento: Classe "B".

ATENDIMENTO AO CLIENTE DANCOR



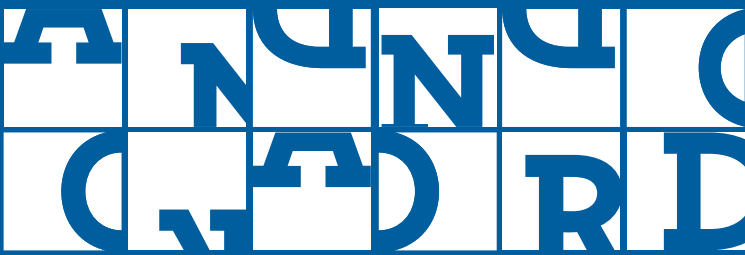
RJ (21) 3408-9264 | CE (85) 3260-6100

SC (47) 3370-1217

Para maiores informações sobre estes e outros produtos, acesse:

www.dancor.com.br

BAIXE NOSSO APP GRATUITAMENTE



TDV 2 Ultra® DC-4

Sistema de Pressão (Automação)

Baixo consumo de energia

Pronto para uso



residencial



predial



DANCOR®

GARANTIA

18
meses



TDV 2 Ultra® DC-4 - Sistema de Pressurização Residencial com Tanque - Dezembro/2021. Imagens meramente ilustrativas. PROIBIDA A REPRODUÇÃO TOTAL OU PARCIAL DESTA FOLHETA. Reservamos o direito de alterar, sem aviso prévio, as informações aqui contidas.

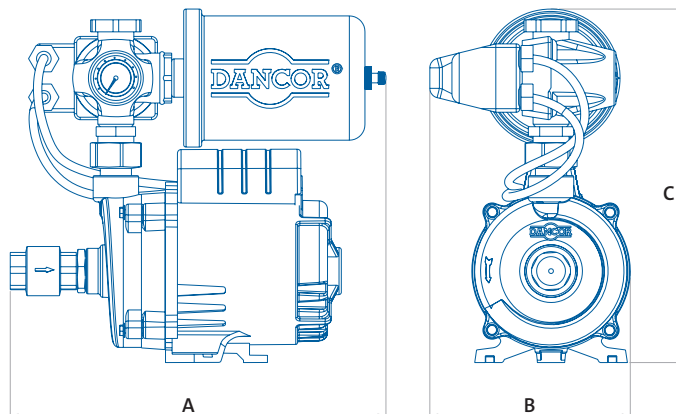
Tabela de seleção

Modelo	Potência (cv)	Sucção (pol)	Recalque (pol)	Pressão Máx. Sem Vazão (mca)	Diam Rotor (mm)	Temperatura Máx. da Água (°C)	Volume do Tanque (litros)	Pré-Carga		Pressão Liga		Pressão Desliga	
								mca	Psi	mca	Psi	mca	Psi
TDV 2 Ultra® DC-4	1/2	3/4"	1"	19	99	80	2	9	12,8	10	14,2	17	24,2

Modelo	Potência (cv)	Sucção (pol)	Recalque (pol)	Diam Rotor (mm)	Altura Manométrica Total em metros de coluna de água (mca)							
					10	11	12	13	14	15	16	17
Monofásico 127V ou 220V	Vazão (m³/h)											
	TDV 2 Ultra® DC-4	1/2	3/4"	1"	99	4,5	4,1	3,7	3,3	2,8	2,4	1,9

IMPORTANTE: Não utilizar as bombas em alturas inferiores àquelas limitadas pela linha demarcativa, sob o risco de sobrecarga no motor elétrico, ocasionando a perda da **GARANTIA**.

Dados Dimensionais (mm)



MODELO	Pot. (cv)	A	B	C
TDV 2 Ultra® DC-4	1/2	313	167	294

