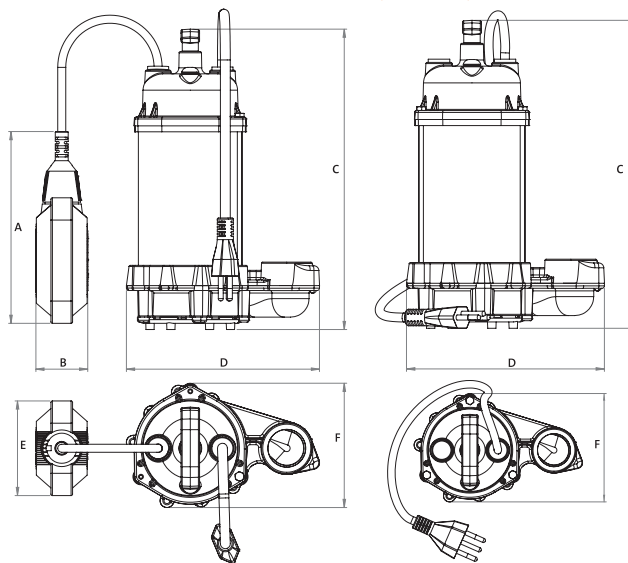


Dados Dimensionais (mm)



Modelo	Pot. (cv)	Dimensional (mm)						Peso (kg)
		A	B	C	D	E	F	
Ultra® DS-4 AL	1/12	155	42	243	156	77	100	3,3

Ultra® DS-4 AL - Dezembro/2020 - PROIBIDA A REPRODUÇÃO TOTAL OU PARCIAL DE SEU FOLDER - Imagens meramente ilustrativas.

Lançamento



agricultura



residencial



predial

Ultra® DS-4 AL

Bomba Submersível para Drenagem

3 mm de lâmina de água residual

Funciona em qualquer posição



ATENDIMENTO AO CLIENTE DANCOR



RJ (21) 3408-9264 • CE (85) 3260-6100 • SC (47) 3370-1217

Para maiores informações sobre estes e outros produtos, acesse:

www.dancor.com.br

BAIXE NOSSO APP GRATUITAMENTE

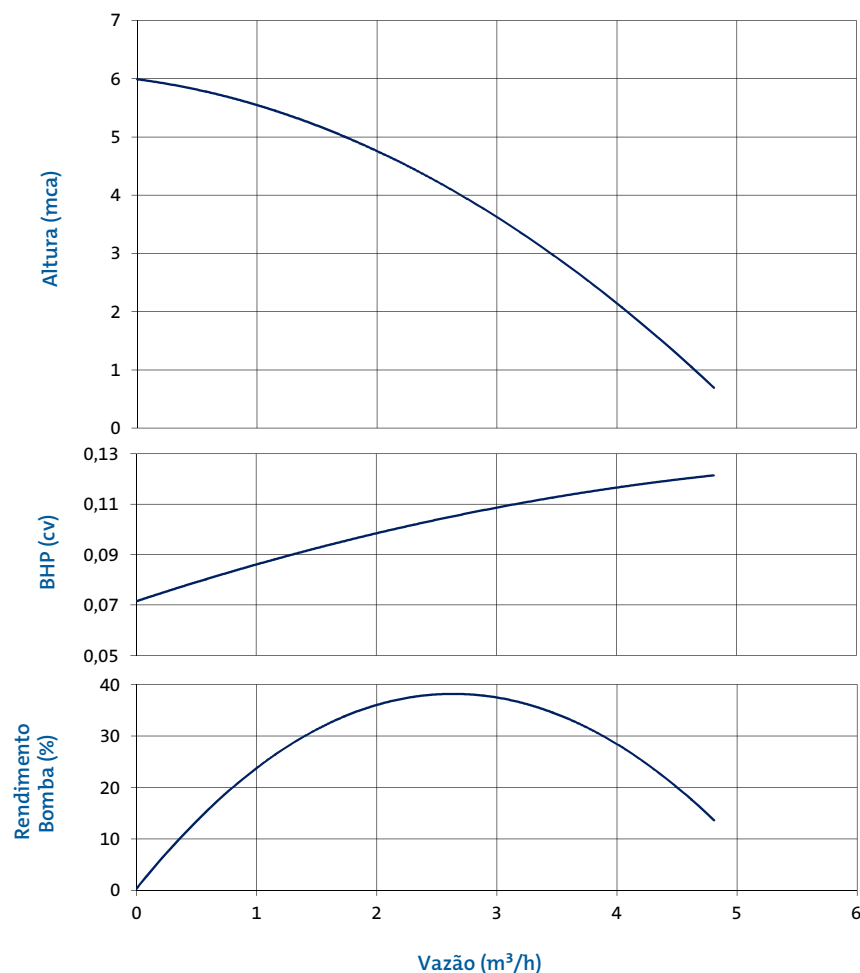


DANCOR®

Tabela de seleção

Modelo	Pot. (cv)	Ø Tubulação	ATM máxima (m)	Altura Manométrica Total em coluna de água (mca) Não estão incluídas as peras por atrito										
				0,5	1,0	1,5	2,0	2,5	3,0	3,5	4,0	4,5	5,0	5,5
Monofásico 127V ou 220V		Elevação (bsp)		Vazão (m³/h)										
Ultra® DS-4 AL	1/12	1"	6,0	4,8	4,6	4,4	4,1	3,9	3,6	3,2	2,7	2,2	1,5	0,8

Curvas de Performance



Características

- Totalmente portátil
- Baixo consumo
- Extensão elétrica de 5 metros
- Automático de nível (opcional)

Aplicações

- Fontes e chafarizes
- Utilizar somente em água limpa
- Pequenas irrigações de hortas ou jardins com utilização de águas pluviais
- Drenagens de pequenos poços ou caixas de coleta de água pluvial e infiltrações

Materiais Utilizados

- Termoplástico de engenharia
- Ponta do eixo em inox
- Corpo em alumínio (melhor condutividade térmica)
- Selo mecânico em grafite e cerâmica
- Dupla vedação do eixo (retentor e selo mecânico)

Motor Elétrico:

- Potência de 1/12cv
- Monofásico 127V ou 220V
- 60 Hz
- Protetos térmico
- Classe de isolamento F
- Grau de proteção: IP68
- Refrigerado por óleo medicinal atóxico