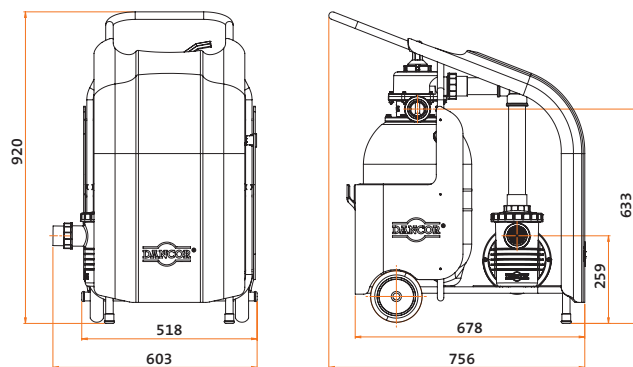


Dados Dimensionais (mm)



Filtro Dancor com Carrinho DFR - Julho/2019 - PROIBIDA A REPRODUÇÃO TOTAL OU PARCIAL DESTE FOLDER - Imagens meramente ilustrativas.

Filtro Dancor com Carrinho

Maior proteção

Mais segurança

Design inovador e ergonômico



residencial



predial

ATENDIMENTO AO CLIENTE DANCOR



RJ (21) 3408-9264 | CE (85) 3260-6100

SC (47) 3370-1217

Para maiores informações sobre estes e outros produtos, acesse:

www.dancor.com.br

BAIXE NOSSO APP GRATUITAMENTE



GARANTIA

18 meses



A FORÇA DA ÁGUA

Tabela de seleção

Para atender a necessidade de:	Com uma vazão de:	A melhor indicação é o filtro Dancor modelo:	Com as seguintes bombas e voltagens:	Carga de areia (kg):	Consumo kWh/h ¹
De 1.000 litros Até 17.000 litros	17.600 litros em 8 horas	DFR - 11	PF-17 - 1/4cv 110-127V/220-254V M	14	0,50
De 17.000 litros Até 21.000 litros	21.600 litros em 8 horas	DFR - 12	PF-17 - 1/4cv 110-127V/220-254V M	28	0,50
De 21.000 litros Até 32.000 litros	32.000 litros em 8 horas	DFR - 12-4	PF-17 - 1/3cv 110-127V/220-254V M	28	0,70

¹Potência máx. consumida aproximadamente.

Carenagem em termoplástico

Estrutura metálica em aço, com pintura especial contra corrosão

Interruptor liga/desliga

Roda de 6" de borracha

