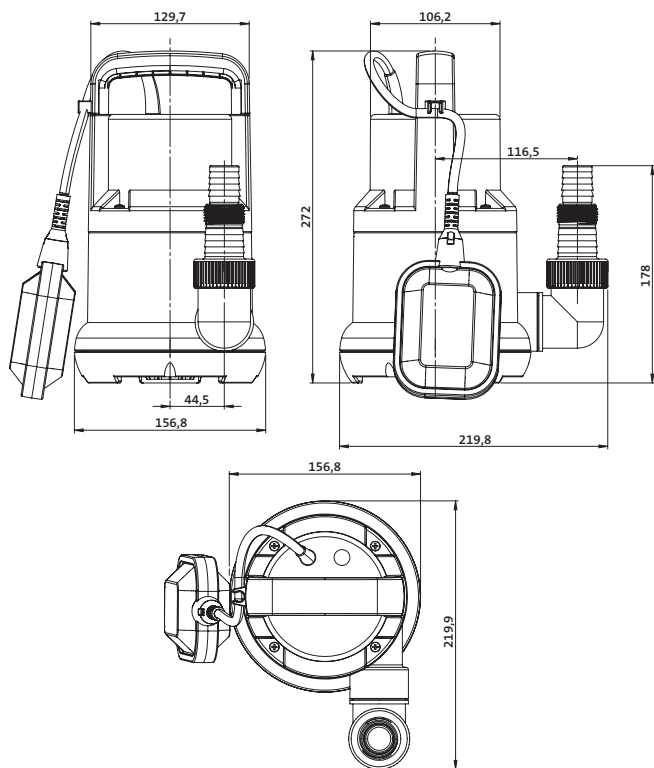


Dados Dimensionais (mm)



ATENDIMENTO AO CLIENTE DANCOR



RJ: (21) 3408-9264 CE: (85) 3260-6100

SP: (11) 5561-3364 SC: (47) 3370-1217

dancor.com.br   /bombasdancor

Dimensione a bomba Ultra® DS-5 corretamente baixando nosso APP gratuitamente nas lojas.



Ultra® DS-5 - Novembro/2018 - PROIBIDA A REPRODUÇÃO TOTAL OU PARCIAL DESTE FOLDER - Imagens meramente ilustrativas.

Totalmente Portátil

Extensão Elétrica de 10 metros

Acompanha Adaptador

Com Automático de Nível

Ultra® DS-5

Bomba Submersível 400W



residencial



predial

GARANTIA

18 meses



DANCOR®

A FORÇA DA ÁGUA

Tabela de seleção

Modelo	Pot. (W)	Ø Tubulação Elevação (bsp)	AMT MÁX. (mca)	Altura Manométrica Total em metros de coluna de Água (mca) - Não estão incluídas as perdas por atrito							
				1	2	3	4	5	6	7	8
ULTRA® DS-5	400	1" - 1.1/4"	9	Vazão (m³/h)							
				8,47	7,47	6,29	4,94	3,56	2,29	1,22	0,31

A Bomba **Ultra® DS-5** é versátil, resistente à corrosão e compacta. Disponível na potência de 400W.

Aplicação:

- Drenagem de pequenos poços ou caixas de coleta de água pluvial e infiltrações
- Utilizar somente em água limpa
- Pequenas irrigações de hortas ou jardins com utilização de águas pluviais
- Drenagens de pequenas áreas
- Fontes e chafarizes

Características do produto:

127V ou 220V

Com Automático de Nível

Grau de Proteção: IPX8

Cabo Elétrico de 10 metros

Curva de performance

