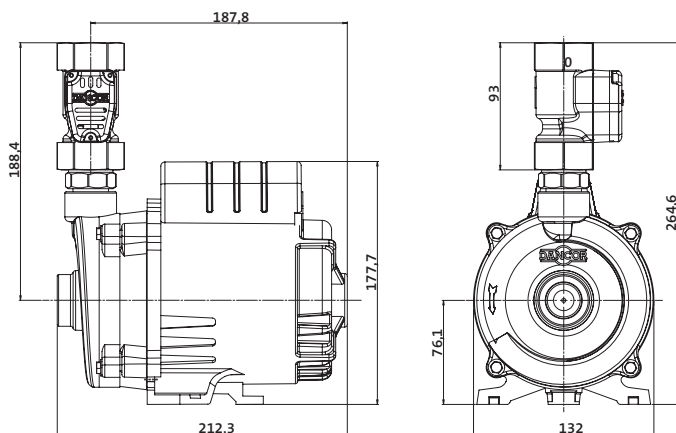


Dados Dimensionais (mm)



ATENDIMENTO AO CLIENTE DANCOR

RJ: (21) 3408-9264
SP: (11) 5561-3364

CE: (85) 3260-6100
SC: (47) 3370-1217



dancor.com.br

Jet Comfort® 19 - Junho/2018 - PROIBIDA A REPRODUÇÃO TOTAL OU PARCIAL DESTA FOLHA - Imagens meramente ilustrativas.

Jet Comfort® 19

Residência – 1/2cv - AQ/AF

Operação silenciosa

Água fria ou quente

Facilidade de instalação

Resistente à Corrosão



GARANTIA
18
meses

BAIXE NOSSO APP GRATUITAMENTE



Seu chuveiro e torneiras com mais pressão.



residencial



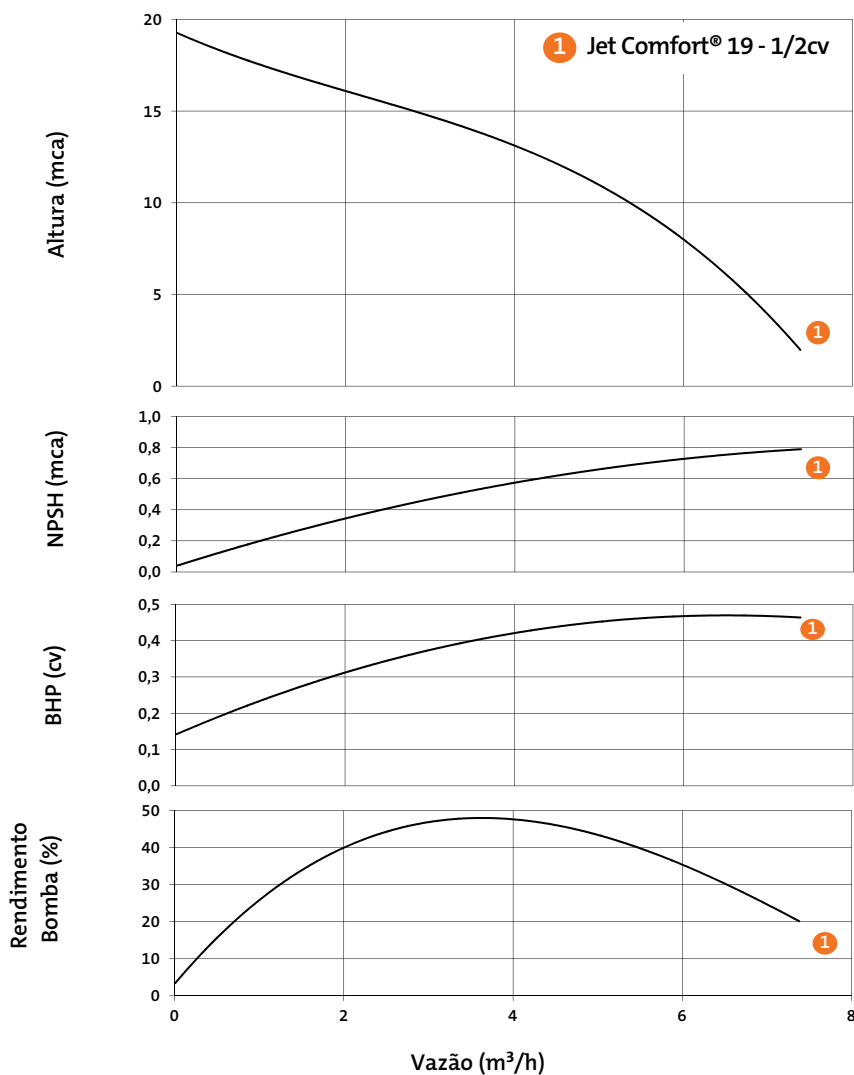
predial

Tabela de seleção

Modelo	Pot. (cv)	Tubulação Sucção/Elevação (bsp)	Diâmetro rotor (mm)	AMT máx. (mca)	Altura Manométrica Total em metros de Coluna de Água (mca) Não estão incluídas as perdas por atrito									
					2	4	6	8	10	12	14	16	18	
127 ou 220V					Vazão (m³/h)									
Jet Comfort® 19	1/2	*	99	19	7,43	7,04	6,59	6,07	5,44	4,63	3,52	2,02	0,57	

* Tubulação de Sucção da bomba 3/4" BSP / Tubulação de elevação do fluxostato 1" BSP

Curva de performance



127V ou 220V

Potência: 1/2cv

Protetor térmico contra sobrecarga

Grau de proteção IP21

A bomba Jet Comfort® 19 é projetada para pressurização de residências. Fornecem uma pressão adicional para chuveiros, torneiras e pontos de saída de água similares na residência. Ideal para pressurização de casas, apartamentos, coberturas, estabelecimentos comerciais e linhas de aquecedores de passagem a gás. A bomba possui um interruptor de fluxo acoplado, que pode iniciar ou parar seu funcionamento.

