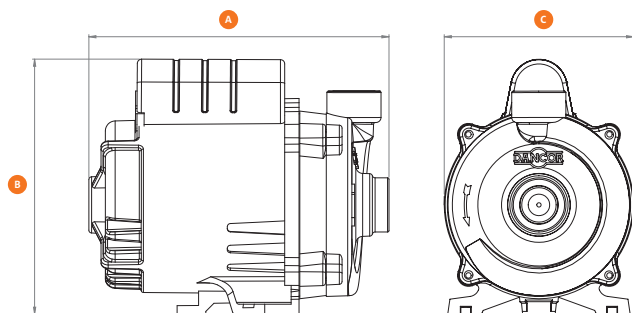


Dados Dimensionais (mm)



MODELO	cv	Tubulação	A	B	C	PESO (Kg)
		Suc/Elev (bsp)				
Ultra®DC-4	1/2	3/4"	209,2	177,7	132	4,89

ATENDIMENTO AO CLIENTE DANCOR

RJ: (21) 3408-9264

CE: (85) 3260-6100

SP: (11) 5561-3364

SC: (47) 3370-1217



dancor.com.br

Menor custo

Alto rendimento

Potência: 1/2cv

127V ou 220V

Ultra® DC-4

Bomba Autoaspirante



residencial

GARANTIA

18

meses



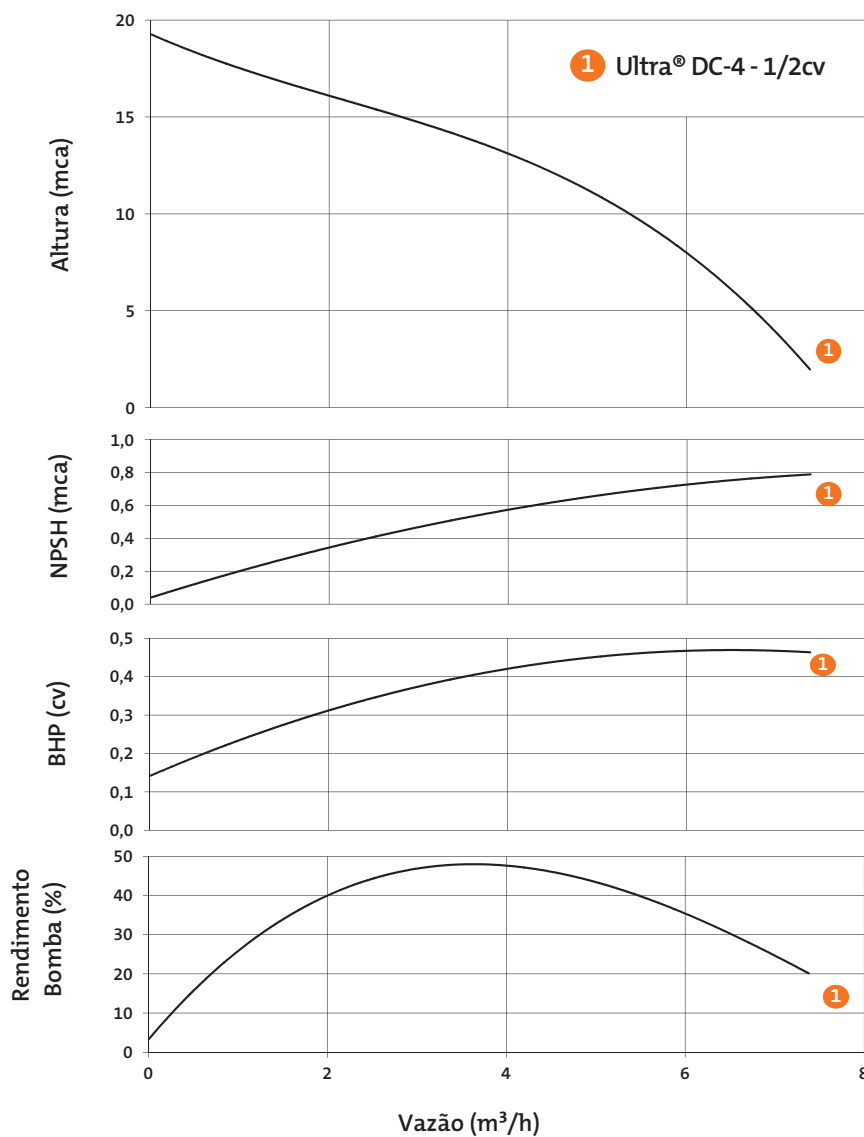
DANCOR®

A FORÇA DA ÁGUA

Tabela de seleção

Modelo	Pot. (cv)	Ø Tubulação		Diâmetro Retor (mm)	AMT MÁX. (mca)	Altura Manométrica Total em metros de coluna de Água (mca) - Não estão incluídas as perdas por atrito								
		Sucção (bsp)	Elevação (bsp)			2	4	6	8	10	12	14	16	18
ULTRA® DC-4	1/2	3/4"	3/4"	99	19	7,43	7,04	6,59	6,07	5,44	4,63	3,52	2,02	0,57

Curva de performance



Monofásica 127V ou 220V

Potência de 1/2cv

Protetor térmico contra sobrecarga

Grau de proteção IP 21

Carcaça em Nylon com fibra de vidro: Não contamina o líquido bombeado e resistente a determinados produtos químicos.*

* Consultar nosso departamento de vendas.

