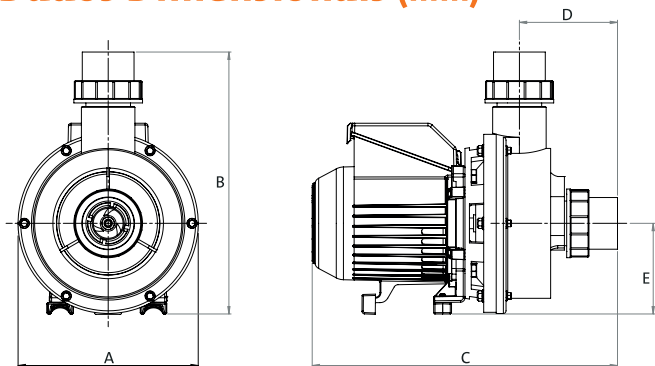


## Dados Dimensionais (mm)



MODELO	cv	Tubulação	A	B	C	D	E	PESO (Kg)
		Suc./ Elev. (bsp)						
CHS-17 Plastik	1/4	50 mm Soldável	202	294	342	110	102	5,7
	1/3							6,1
	1/2							6,8

CHS-17 Plastik - Maio/2022 - PROIBIDA A REPRODUÇÃO TOTAL OU PARCIAL DESTES FOLHETOS - Imagens meramente ilustrativas.

## Lançamento



# CHS-17 Plastik

## Bomba Centrífuga para Hidromassagem

Melhor custo-benefício

Maior resistência à corrosão

Maior segurança

ATENDIMENTO AO CLIENTE DANCOR



RJ (21) 3408-9264 | CE (85) 3260-6100

SC (47) 3370-1217

Para maiores informações sobre estes e outros produtos, acesse:

[www.dancor.com.br](http://www.dancor.com.br)

BAIXE NOSSO APP GRATUITAMENTE



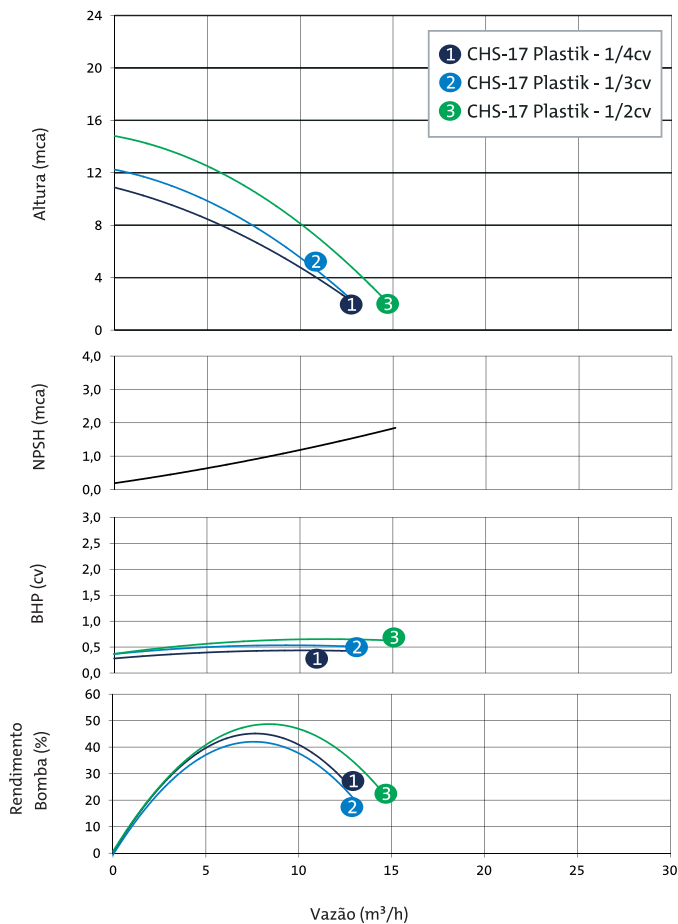
GARANTIA

18 meses



**DANCOR**<sup>®</sup>  
Desde 1946

## Curvas de Performance



## Características

- Carcaça em termoplástico ABS

## Motor Elétrico

- Monofásico: 110-127/220-254V
- Potências: 1/4, 1/3 e 1/2 cv
- Grau de Proteção: IP 21
- Isolamento: Classe "F"

## Tabela de Seleção

Modelo	Pot. (cv)	Tubulação		Diâmetro rotor (mm)	AMT máx. (mca)	Altura Manométrica Total em metros de Coluna de Água (mca)						
		Sucção (bsp)	Elevação (bsp)			Não estão incluídas as perdas por atrito						
110-127V/220-254V						2	4	6	8	10	12	14
						Vazão (m³/h)						
CHS-17 Plastik	1/4	50 mm Soldável		92,0	11	12,9	11,0	8,6	5,7	2,0		
	1/3			96,0	13	13,0	11,4	9,6	7,4	4,7	0,7	
	1/2			100,0	15		13,7	12,0	10,1	7,9	5,2	1,7

**IMPORTANTE:** Não utilizar as bombas em alturas inferiores àquelas limitadas pela linha demarcativa, sob o risco de sobrecarga no motor elétrico, ocasionando a perda da **GARANTIA**.