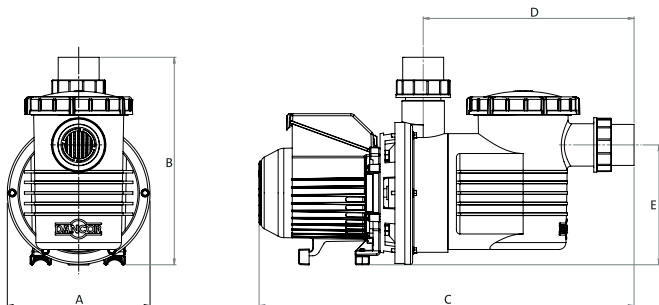


Dados Dimensionais (mm)



MODELO	cv	Tubulação Suc./Elev. Para tubos soldáveis	A	B	C	D	E	PESO em Kg
PF-17 Plastik	1/4	50mm Soldável	202	294	531	298,5	170	6,8
	1/3							7,4
	1/2							8,1

*Com união: D=295 mm F=360 mm G=299 mm

PF-17 Plastik - Maio/2022 - PROIBIDA A REPRODUÇÃO TOTAL OU PARCIAL DESTE FOLDER - Imagens meramente ilustrativas.

Lançamento



agricultura



industrial



residencial



predial

PF-17 Plastik

Bomba Centrífuga Autoescorvante com Pré-filtro

Melhor custo-benefício

Maior resistência à corrosão

Maior segurança

ATENDIMENTO AO CLIENTE DANCOR



RJ (21) 3408-9264 | CE (85) 3260-6100

SC (47) 3370-1217

Para maiores informações sobre estes e outros produtos, acesse:

www.dancor.com.br

BAIXE NOSSO APP GRATUITAMENTE



GARANTIA

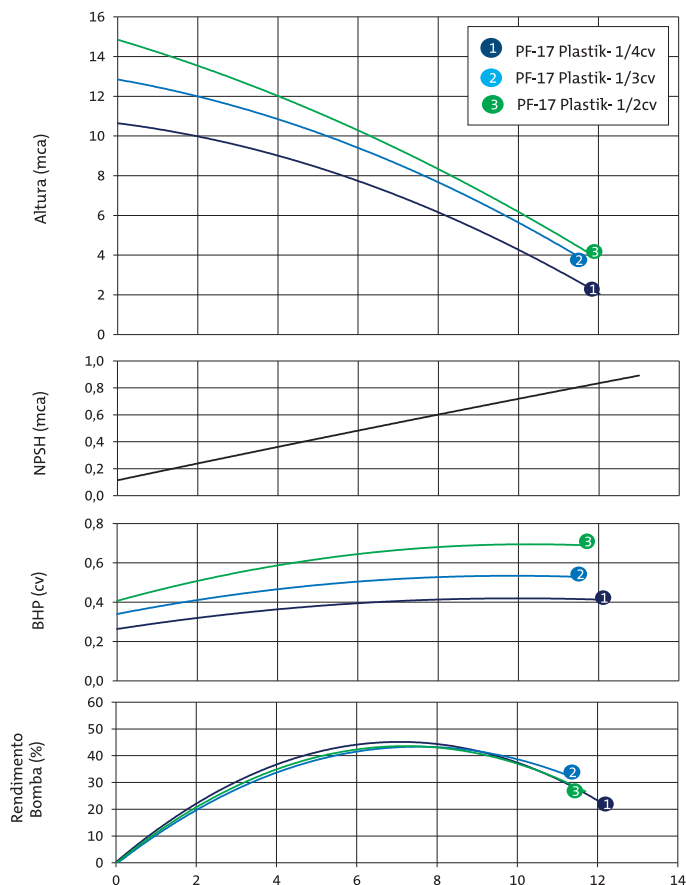
18

meses



DANCOR[®]
Desde 1946

Curvas de Performance



Características

- Carcaça em termoplástico ABS

Motor Elétrico

- Monofásico: 110-127/220-254V
- Potências: 1/4, 1/3 e 1/2 cv
- Grau de Proteção: IP 21
- Isolamento: Classe "F"

Tabela de Seleção

Monofásico 110-127V 220-254V	Pot. (cv)	Sucção	Elevação	Diâmetro rotor (mm)	AMT máx. (mca)	Altura Manométrica Total em metros de coluna de água (mca) Não estão incluídas as perdas por atrito					
						2	4	6	8	10	12
						VAZÃO m³/h					
PF-17 Plastik	1/4	50mm Soldável		92,0	11	12,0	10,3	8,2	5,6	1,8	
	1/3						11,4	9,7	7,7	5,2	1,8
	1/2						11,7	10,3	8,5	6,3	3,8

IMPORTANTE: Não utilizar as bombas em alturas inferiores àquelas limitadas pela linha demarcativa, sob o risco de sobrecarga no motor elétrico, ocasionando a perda da **GARANTIA**