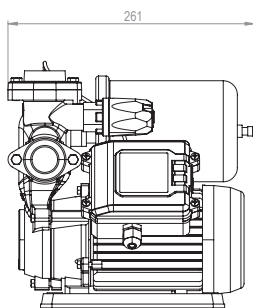
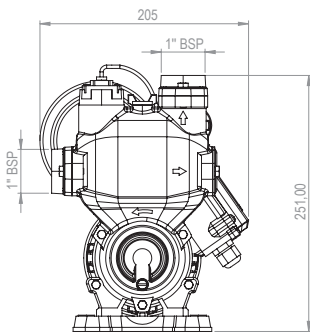


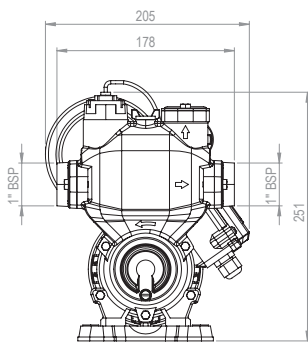
## Dados Dimensionais (mm)



MONTAGEM SAÍDA SUPERIOR



MONTAGEM SAÍDA LATERAL



Jet Comfort® System 40 - Junho/2022 - PROIBIDA A REPRODUÇÃO TOTAL OU PARCIAL DESTA FOLHETA - Imagens meramente ilustrativas.

### Lançamento



agricultura



industrial



residencial



predial

## Jet Comfort® System 40

### Residência – 1/2cv

Sistema de Pressurização

Pressurização Automática

Operação Silenciosa

Dupla Tensão

### ATENDIMENTO AO CLIENTE DANCOR



RJ (21) 3408-9264 | CE (85) 3260-6100

SC (47) 3370-1217

Para maiores informações sobre estes e outros produtos, acesse:

[www.dancor.com.br](http://www.dancor.com.br)

BAIXE NOSSO APP GRATUITAMENTE



GARANTIA

# 18

meses



**DANCOR®**  
Desde 1946

O **Jet Comfort® System 40 Dancor** possui um sistema de acionamento inteligente (SAI), com maior aproveitamento do potencial hidráulico, permitindo funcionar com baixa vazão, sem oscilação de pressão na rede hidráulica.

O sistema elimina a necessidade de bóias elétricas em caso de falta de água e **evita o bloqueio do eixo, caso o produto fique um tempo sem uso.**

## Aplicações:

Sucção de água de poços;

Drenagem de reservatórios subterrâneos;

Pressurização de redes hidráulicas.

## Tabela de Seleção

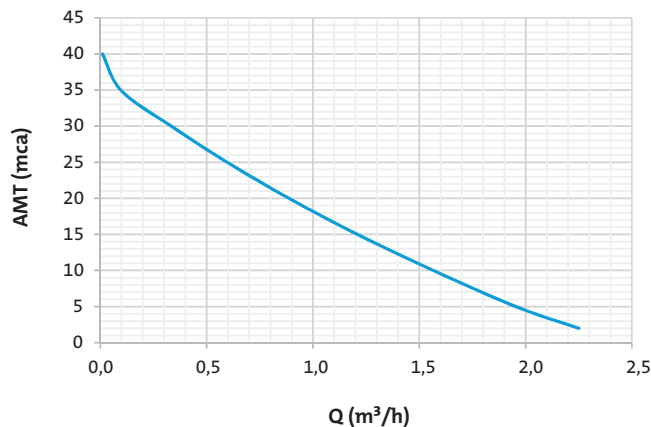
Modelo	Pot. (cv)	Tubulação		Pressão Máx. sem Vazão	Temperatura Máx. da Água (°C)	Volume do Tanque (litros)	Pré-carga		Pressão Liga (mca)	Pressão Desliga (mca)
		Suc. (bsp)	Elev. (bsp)				mca	Psi		
Monofásico 127 / 220V										
<b>Jet Comfort® System 40</b>	1/2	1"	1"	40	60	2	22	32	25	40

Modelo	Pot. (cv)	Tubulação		AMT máx. (mca)	Altura Manométrica Total em metros de Coluna de Água (mca) Não estão incluídas as perdas por atrito								
		Suc. (bsp)	Elev. (bsp)		2	5	10	15	20	25	30	35	40
Monofásico 127 / 220V					Vazão (m³/h)								
<b>Jet Comfort® System 40</b>	1/2	1"	1"	40	2,3	2,0	1,6	1,2	0,9	0,6	0,3	0,1	0,0

## Características

- Monofásico 127V / 220V
- Potência: 1/2cv
- Frequência: 60 Hz
- Pressão máxima: 40 mca
- Temperatura máxima do líquido: 60°C

## Curvas de Performance



## Motor Elétrico

- Eixo em aço carbono
- 2 polos - 3.500rpm - 60 Hz
- Monofásico 127V / 220V
- Potência: 1/2cv
- Grau de proteção: IP44
- Isolamento: classe "B"