

# Jet Comfort® System 40

Residência – 1/2cv – AQ/AF

Sistema de Pressurização



O JET COMFORT® SYSTEM 40 DANCOR possui um sistema de acionamento inteligente, com maior aproveitamento do potencial hidráulico, permitindo funcionar com baixa vazão, sem oscilação de pressão na rede hidráulica. O sistema elimina a necessidade de bóias elétricas em caso de falta de água e evita o bloqueio do eixo, caso o produto fique um tempo sem uso.

O JET COMFORT® SYSTEM 40 foi desenvolvido para pressurização de redes hidráulicas, drenagem de reservatórios subterrâneos e sucção de água de poços. Possui tanque de expansão, mantendo a rede sempre pressurizada e a pressão constante no momento de acionamento.

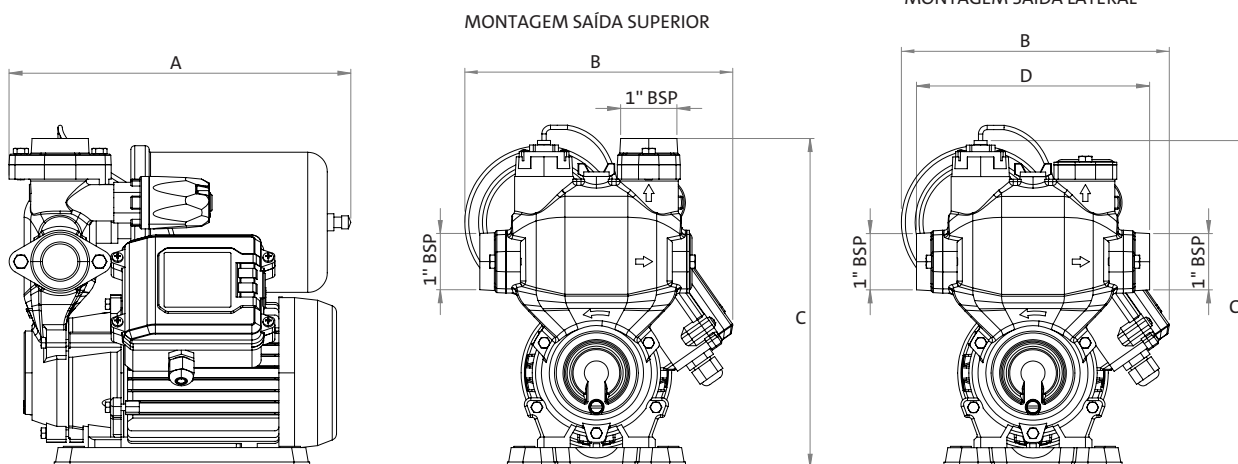
## Características Técnicas

- Monofásico 127V / 220V
- Potência: 1/2cv
- Frequência: 60 Hz
- Pressão máxima: 40 mca
- Temperatura máxima do líquido: 60°C

## Motor Elétrico

- Eixo em aço carbono
- 2 polos - 3.500 rpm - 60 Hz
- Monofásico 127V / 220V
- Potência: 1/2cv
- Grau de proteção: IP44
- Isolamento: classe "B"

## Dados Dimensionais (mm)



MODELO	cv	A	B	C	D	Peso (kg)
Jet Comfort® System 40	1/2	261	205	251	178	9,4

Curvas de Performance

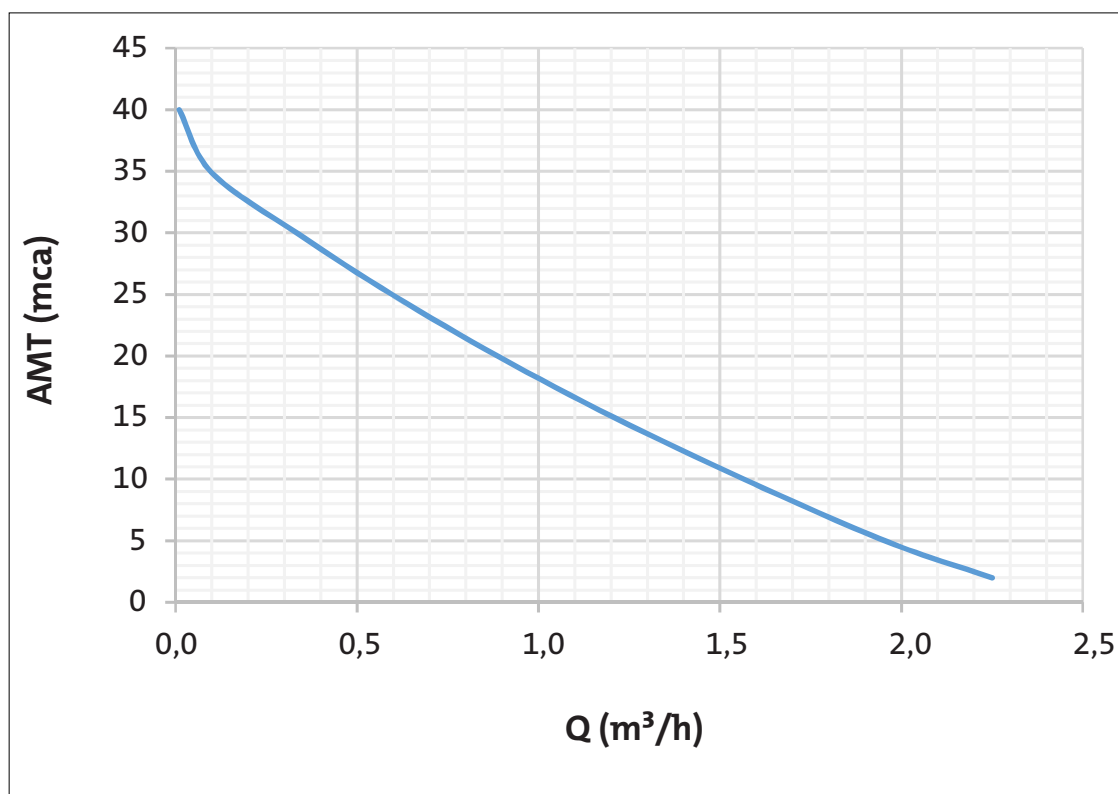


Tabela de Seleção

Modelo	Pot. (cv)	Tubulação		Pressão Máx. sem Vazão	Temperatura Máx. da Água (°C)	Volume do Tanque (litros)	Pré-carga		Pressão Liga (mca)	Pressão Desliga (mca)
		Suc. (bsp)	Elev. (bsp)				mca	Psi		
Monofásico 127 / 220V										
Jet Comfort® System 40	1/2	1"	1"	40	60	2	22	32	25	40

Modelo	Pot. (cv)	Tubulação		AMT máx. (mca)	Altura Manométrica Total em metros de Coluna de Água (mca) Não estão incluídas as perdas por atrito									
		Suc. (bsp)	Elev. (bsp)		2	5	10	15	20	25	30	35	40	
Monofásico 127 / 220V					Vazão (m³/h)									
Jet Comfort® System 40	1/2	1"	1"	40	2,3	2,0	1,6	1,2	0,9	0,6	0,3	0,1	0,0	