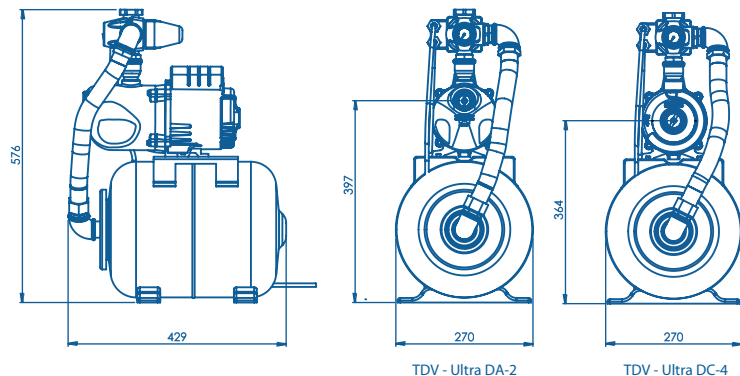


	Modelo	
	TDV Ultra DC-4	TDV Ultra DA-2
Pressão de acionamento (mínima)	10 mca	10 mca
Pressão de desligamento (máxima)	17 mca	22 mca
Tensão	127V ou 220V	
Potência	1/2cv	
Capacidade nominal do tanque	20 litros	



4

GARANTIA VIA CONSUMIDOR

7

Toda bomba DANCOR é testada individualmente e garantida contra defeitos de fabricação ou matéria-prima, indiscutivelmente comprovados, pelo prazo total de 18 meses (garantia legal + garantia contratual), a contar da data de aquisição atestada pela respectiva Nota Fiscal.

O tanque de pressão possui a garantia de 18 meses, a partir da data de aquisição atestada pela respectiva Nota Fiscal.

A GARANTIA compreende somente a recuperação e/ou substituição gratuita da parte/peça defeituosa. É de responsabilidade do comprador a entrega e retirada, sem ônus, do produto considerado defeituoso em um posto de nossa Rede Autorizada de Assistentes Técnicos.

Esta GARANTIA não cobre: Desgaste natural decorrente de uso; indevida utilização/manutenção/instalação; danos causados pela não observância das indicações constantes do Manual de Instalação; danos causados por culpa do técnico-instalador, bem como a presença de abrasivos (areia), indícios de uso de líquidos corrosivos ou com líquidos incompatíveis com as matérias-primas utilizadas na fabricação das bombas.

Motores Elétricos

A GARANTIA contra defeitos de fabricação fica assegurada, observadas todas as recomendações deste Manual, principalmente sobre Instalações Elétricas e Hidráulicas.

Igualmente, a mesma GARANTIA CONTRATUAL cobre os seguintes defeitos de fabricação: Curto de espiras, curto entre fases, rotor falhado e erro de montagem..

Não serão cobertos os defeitos causados por sobrecarga, falta de fase de proteção (chave de partida com contador e relé de sobrecarga), tensão fora do especificado, variações e distúrbios da rede elétrica, capacitores, rolamento, eixo quebrado, carcaça quebrada ou amassada, ou aqueles ocasionados por descuidos no transporte, armazenagem, acoplamento ou energização do motor.

A não observância ao Manual do Produto, assim como a não instalação do produto por técnico especializado, acarretará na perda da garantia. Eu, _____, declaro ter lido e estar ciente dos termos estipulados por este presente Termo de Garantia. PRESTAMOS ASSISTÊNCIA TÉCNICA PERMANENTE AOS NOSSOS EQUIPAMENTOS.

Código Produto	Data de Aquisição:	Modelo:	Nota Fiscal:	Vendedor:	Loja:
----------------	--------------------	---------	--------------	-----------	-------

GARANTIA VIA REVENDEDOR

8

Código Produto	Data de Aquisição:	Modelo:	Nota Fiscal:	Vendedor:	Loja:
----------------	--------------------	---------	--------------	-----------	-------

BOMBAS & FILTROS

TDV 20 Ultra® DA-2 e DC-4

Prezado Cliente. http://www.dancor.com.br/dancor-site-novo/public/uploads/manuais/tdv20-ultra_man.pdf

Parabéns pela preferência na escolha de produtos Dancor.

Este documento foi elaborado cuidadosamente, para orientá-lo e ajudá-lo no manuseio de sua bomba DANCOR. Leia atentamente, seguindo passo-a-passo todas as suas instruções. Sua bomba produzirá os resultados esperados para sua plena satisfação.

As bombas DANCOR são fabricadas, basicamente, para operar com água. Entretanto, poderão trabalhar com outros líquidos. Para trabalhar com outros líquidos, entrar em contato com S.A.C. - Serviço de Atendimento ao Consumidor - Tel.: 0800 021 9290 para maiores informações (de segunda a sexta das 8:00 às 17:00).

Para acessar o catálogo da rede de assistência técnica dancor, visite o site: <http://www.dancor.com.br/dancor-site-novo/public/ataad>

SOBRE O EQUIPAMENTO

1

A DANCOR fabrica variada linha de produtos, razão pela qual o primeiro passo é identificar, com precisão, a característica da sucção relativa a sua necessidade.

SISTEMA DE PRESSURIZAÇÃO COM DIAFRAGMA

2

Introdução:

O sistema convencional de uma instalação residencial compreende uma caixa (reservatório) em nível, para a distribuição de água pela rede hidráulica. A pressão, neste caso, é proporcional a altura de elevação da caixa. Considerando-se uma habitação simples, de um só pavimento, conclui-se que tal pressão será sempre reduzida, principalmente no pontos mais próximos do nível do reservatório (ex.: chuveiro com baixa pressão). O TDV 20 Ultra® resolve este problema, além de ter uma simples instalação e manutenção. O Sistema de Pressurização é composto de um Tanque de Pressão acoplado à uma bomba, para movimentação do líquido.

Importante: Utilizar bandeja de contenção e drenos para permitir o escoamento da água em caso de possíveis vazamentos.

DIMENSIONAMENTO DO SISTEMA DE PRESSURIZAÇÃO

5

Os três fatores fundamentais para o dimensionamento do TDV 20 Ultra® DA/DC são: Vazão Requerida, Pressão de Operação e Seleção da Bomba.

Considerando a Frequência Máxima de Partida da Bomba igual a 60 partidas por hora, vamos determinar a vazão requerida.

Exemplo: pontos de consumo/utilização a serem pressurizados:

A vazão requerida = 2.90m³/h ou 2900 litros/hora.

Quando o valor exato da Soma dos Pesos (exemplo: 7.3) não constar na Tabela 2, selecione o valor mais próximo (exemplo: 7.5 - vazão 2.90m³/h).

Tabela 1 (*) Vazão e Pesos das Peças de Utilização

Peças de Utilização	Vazão (l/seg)	Peso
Bebedouro	0.05	0.1
Banheira	0.30	1.0
Bidê	0.10	0.1
Bacia de descarga com caixa de descarga	0.15	0.3
Chuveiro	0.21	0.5
Máquina de lavar roupa ou louça	0.30	1.0
Torneira de lavatório	0.20	0.5
Torneira de pia ou tanque	0.30	1.0
Válvula de descarga (**)	1.90	40.0

(*) Conforme a Norma NBR-5626 da ABNT

(**) Deve-se evitar que as válvulas de escarga, tipo hydra, sejam alimentadas pelo Sistema de Pressurização, pois elas não necessitam de pressões elevadas e possuem altas vazões.

MATERIAL UTILIZADO

3

Tanque: Carcaça em chapa de aço. Pintura a base de tinta epoxy (resistência extra contra corrosão). Acabamento alto brilho.

Diafragma: Borracha atóxica, resistente, flexível e de fácil substituição. Válvula pneumática.

APLICAÇÕES

4

A - Pressurização de um só ponto de consumo (automação)

B - Pressurização de vários pontos de consumo (instalações prediais, industriais, etc.)

C - É recomendado que o sistema pressurize a linha que abastece os ramais "quente e frio" de forma que o mesmo trabalhe com água à temperatura ambiente. Não recomendado para temperaturas superiores à 80°C, pois causará danos ao equipamento.

Pontos de consumo a serem pressurizados	Soma dos Pesos (vide tabelas 1 e 2)
3 Chuveiros	3 x 0.5 = 1.5
1 Tanque	1 x 1.0 = 1.0
3 Lavatórios	3 x 0.5 = 1.5
1 Pia	1 x 1.0 = 1.0
3 Bidês	3 x 0.1 = 0.3
1 Banheira	1 x 1.0 = 1.0
1 Máquina de lavar roupas	1 x 1.0 = 1.0
TOTAL	7.3

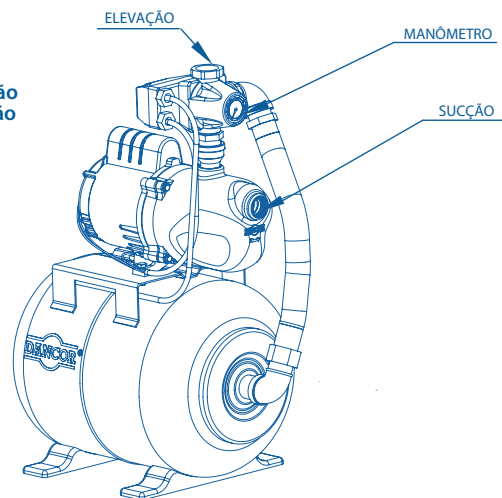
Tabela 2 (*) - Soma dos Pesos x Vazões Requeridas

Soma dos Pesos	Vazão m³/h	Soma dos Pesos	Vazão m³/h
0.5	0.76	7.5	2.90
1.0	1.10	8.0	3.05
1.5	1.30	8.5	3.15
2.0	1.50	9.0	3.24
2.5	1.70	9.5	3.33
3.0	1.87	10.0	3.40
3.5	2.00	11.0	3.60
4.0	2.16	12.0	3.74
4.5	2.30	15.0	4.18
5.0	2.40	20.0	4.83
5.5	2.50	25.0	5.40
6.0	2.64	30.0	5.90
6.5	2.70	40.0	6.80
7.0	2.86	50.0	7.64

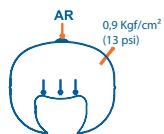
ATENÇÃO:

Recomendamos a utilização de uma bandeja para captação de água, com dreno para rede pluvial. Caso esta recomendação não seja observada, a DANCOR se isenta de qualquer responsabilidade quanto a possíveis vazamentos em função do desgaste natural da peça ou problemas na rede elétrica.

É recomendado a utilização da união na sucção e elevação para instalação do produto.



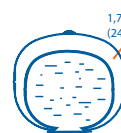
Modelo	Pré-Carga	Volume do Tanque (litros)	Pressão		Frequência Máxima de Funcionamento da Bomba (partidas/hora)	Vazão Máxima na Pressão Média de Operação (m³/h)	Potência (cv)	Tubulação (BSP)	
			Liga mca	Desliga mca				Suc.	Elev.
Monofásico 110V ou 220V									
TDV 20 Ultra® DC-4	0,9kgf/cm² (13psi)	20	10	17	60	3,4	1/2	3/4"	1"
TDV 20 Ultra® DA-2		20	10	22	60	3,2	1/2	3/4"	1"



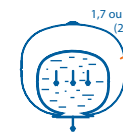
1º Ciclo Inicial: Carga inicial de ar. O diafragma é pressionado contra o fundo do reservatório. O tanque já é fornecido com pressão de 9 mca (13 PSI).



2º Ciclo de Enchimento: A água é bombeada para o diafragma, forçando-o dentro da câmara de ar e elevando sua pressão até 17 ou 22 mca (24PSI ou 31 PSI) dependendo do modelo, quando o pressostato desligará a bomba.



3º Ciclo de Espera: A pressão de desligamento da bomba foi atingida. O diafragma alcança sua posição limite superior, cheio de água, conforme sua capacidade.



4º Ciclo de Descarga: Quando qualquer ponto de consumo de água é solicitado, a pressão do ar, na parte superior do diafragma, forçará o mesmo para baixo, fornecendo água a rede de alimentação, e tão logo a pressão caia para 14 mca (20 PSI), o pressostato da bomba ligará automaticamente. A partir desse momento, a bomba é que passará a alimentar a rede com suficiente vazão e pressão. Tão logo os pontos de pressão estejam fechados, o reservatório será novamente preenchido com água, recomeçando todo o processo.

Tipo de Construção	Consumo (litros/dia)
Casas populares ou rurais	120 por pessoa
Residências urbanas	150 por pessoa
Apartamentos	200 or pessoa
Hotéis (sem cozinha e sem lavanderia)	120 por hóspede
Restaurantes e similares	25 por refeição
Jardins	1,5 por m²
Garagens	50 por automóvel
Matadouros (animais de grande porte)	300 por cabeças abatidas
Matadouros (animais de pequeno porte)	150 por cabeças abatidas

Versão: 06/2020

Para baixar o aplicativo de seleção DANCOR, acesse a Play Store ou a Apple Store



www.dancor.com.br