

SÉRIE PF-17 PLASTIK - Autoescorvante com Pré-Filtro para Piscinas



PF-17 PLASTIK

| | |
|---------------|------------------|
| Ø | Sucção/ Elevação |
| | 50mm |
| MODELOS | Monofásico |
| PF-17 PLASTIK | 1/4 cv |
| | 1/3 cv |
| | 1/2 cv |

Materiais Empregados

- Carcaça: em termoplástico ABS
- Intermediária: em termoplástico de engenharia de excelente qualidade.
- Rotor - do tipo fechado, injetado em Noryl reforçado com fibra de vidro com ressalto na parte posterior e roscado diretamente na ponta do eixo.
- Vedação do eixo - por selo mecânico - Ø 3/4", tipo "16", conjunto de precisão, construído com borracha nitrílica, mola de aço inox e as faces de vedação em grafite e cerâmica o qual em conjunto com o rotor Impedem, totalmente, o contato do líquido com as partes metálicas.

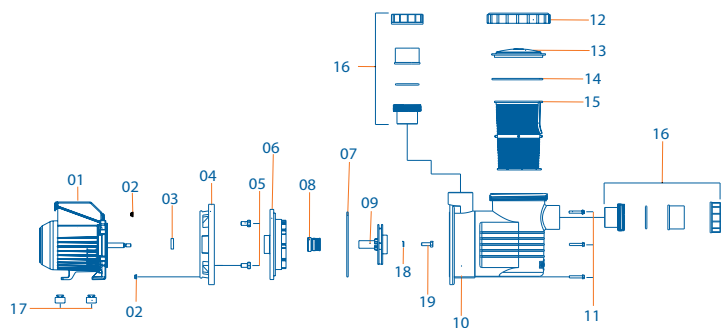
Motor Elétrico

- Características:
 - » Norma - Nema MG1-18.326 a MG1 - 18.341 - "Jet Pump"
 - » 2 polos - 3.500 rpm - 60 Hz
 - » Monofásico: 127 ou 220V
 - » Grau de Proteção: IP 21
 - » Isolamento: Classe F

Opcionais

- Selo mecânico: Para bombeamento de água com temperaturas superiores à 80°C recomenda-se a utilização das borrachas em Viton. Nos casos em que haja a presença de abrasivos recomenda-se o uso do selo de carbeto de silício.
- Motor elétrico:
 - » 50Hz
 - » Outras tensões
 - » Isolamento classe H
 - » Eixo em aço inox
 - » Outros opcionais sob consulta
- Bombas mancalizadas

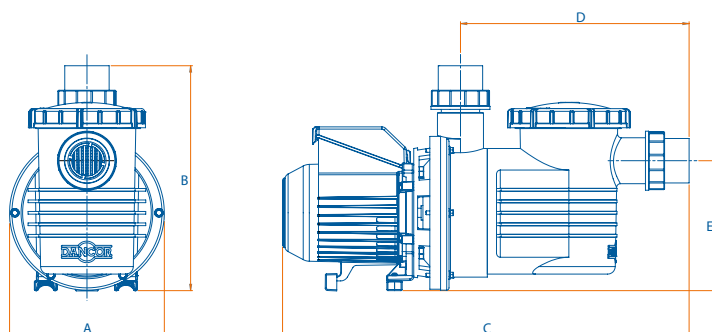
COMPONENTES



Componentes - Descrição

| | |
|----|----------------------------|
| 01 | Motor elétrico |
| 02 | Porca sextavada com flange |
| 03 | Defletor |
| 04 | Intermediária externa |
| 05 | Parafuso sextavado |
| 06 | Intermediária interna |
| 07 | O`ring |
| 08 | Selo mecânico |
| 09 | Rotor |
| 10 | Carcaça com pré-filtro |
| 11 | Parafuso sextavado |
| 12 | Porca do pré-filtro |
| 13 | Visor pré-filtro |
| 14 | O`ring |
| 15 | Cesto pré-filtro |
| 16 | União soldável Fêmea/Macho |
| 17 | Base do motor com engate |

DIMENSIONAIS (mm)

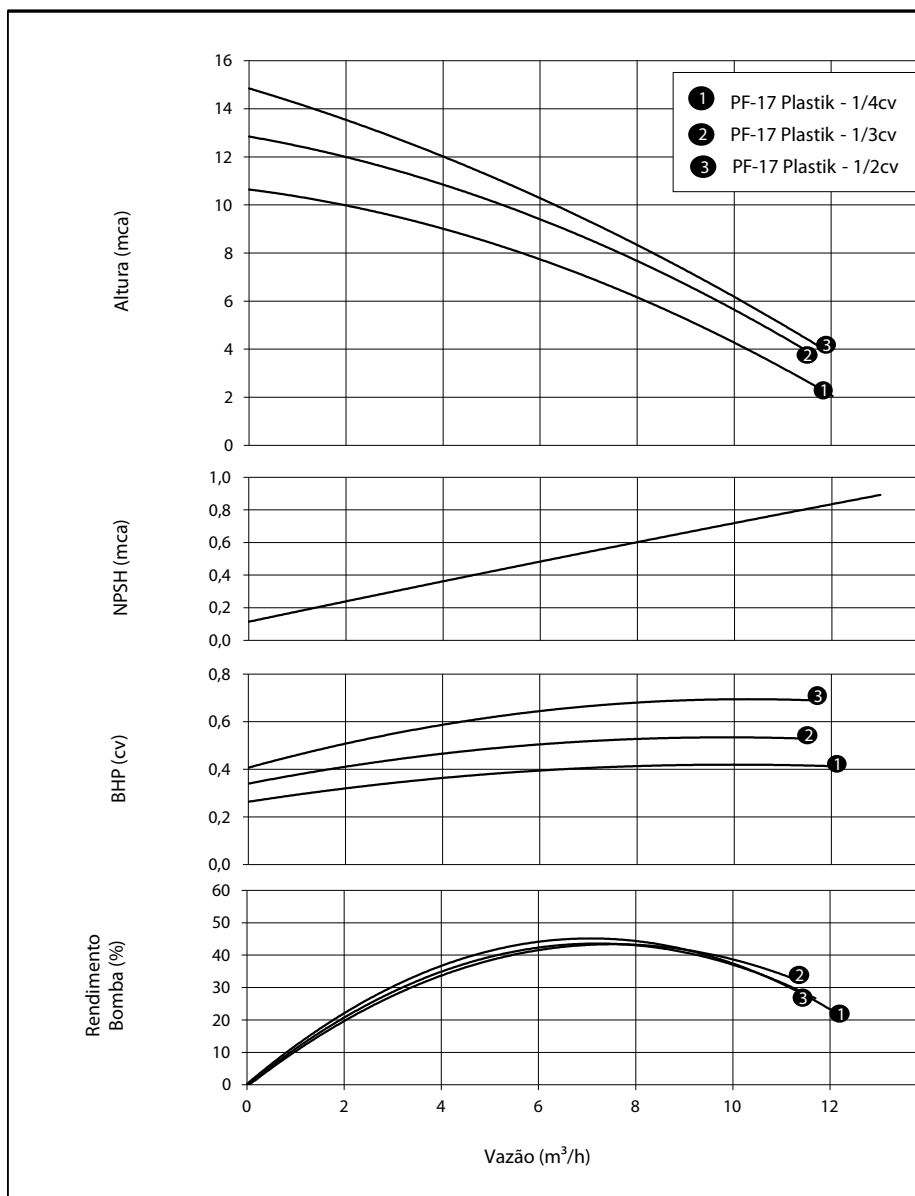


| MODELO | cv | Tubulação | A | B | C | D | E | PESO em Kg |
|---------------|-----|---------------------------------|-----|-----|-----|-------|-----|------------|
| | | Suc./Elev. Para tubos soldáveis | | | | | | |
| PF-17 PLASTIK | 1/4 | 50mm Soldável | 202 | 294 | 531 | 298,5 | 170 | 6,8 |
| | 1/3 | | | | | | | 7,4 |
| | 1/2 | | | | | | | 8,1 |

SÉRIE PF-17 PLASTIK - Autoescorvante com Pré-Filtro para Piscinas

CURVAS DE PERFORMANCE

2 Polos - 3.500rpm - 60 Hz



Série PF

TABELA DE SELEÇÃO

| Monofásico 127 ou 220V | Pot. (cv) | Sucção | Elevação | Diâmetro rotor (mm) | AMT máx. (mca) | Altura Manométrica Total em metros de coluna de água (mca) Não estão incluídas as perdas por atrito | | | | | |
|---------------------------|--------------|------------------|----------|------------------------|----------------------|--|------|------|-----|-----|-----|
| | | | | | | 2 | 4 | 6 | 8 | 10 | 12 |
| | | | | | | VAZÃO m³/h | | | | | |
| PF-17 PLASTIK | 1/4 | 50mm Soldável | | 92,0 | 11 | 12,0 | 10,3 | 8,2 | 5,6 | 1,8 | |
| | 1/3 | | | 96,0 | 13 | | 11,4 | 9,7 | 7,7 | 5,2 | 1,8 |
| | 1/2 | | | 100,0 | 15 | | 11,7 | 10,3 | 8,5 | 6,3 | 3,8 |

IMPORTANTE: Não utilizar as bombas em alturas inferiores àquelas limitadas pela linha demarcativa, sob o risco de sobrecarga no motor elétrico, ocasionando a perda da **GARANTIA**

