

1- A bomba liga, mas não bombeia ou vazão e/ou pressão nulas ou insuficientes:

- A canalização de sucção e a bomba estão vazias ou com pouca água (perda da escorva);
- Profundidade de sucção elevada (maior do que 9 mca);
- Entrada de ar pela canalização de sucção;
- Válvula de pé presa, parcial ou totalmente entupida;
  - Altura de recalque maior do que aquela para qual a bomba foi dimensionada;
- Canalização de sucção e recalque de pequeno diâmetro ou obstruída;
- Rotor da bomba furado ou entupido;
- Vedação da bomba defeituosa provocando entrada de ar;
- Corpo da bomba furado ou entupido;
- Selo mecânico com vazamento;
- Viscosidade ou peso específico do líquido diferentes do indicado.

2- A bomba perde escorvamento após a partida. Deixa gradativamente de jogar água:

- Profundidade de sucção elevada (maior que 9 mca);
- Entrada de ar pela tubulação de sucção ou pela válvula de pé (nível de água muito baixo);
- Nos sistemas de circuito fechado quando a tubulação de retorno da água cai em cima ou próxima da tubulação de sucção ocorrendo a formação de bolhas de ar;

3- A bomba com corpo superaquecido:

- A canalização de sucção e a bomba estão vazias ou com pouca água (perda da escorva);
- Rotor arrastando na carcaça;
- Canalização de recalque entupida.

4- Motor elétrico não gira (travado):

- Energia elétrica deficiente (queda de tensão ou ligação inadequada);
- Rotor arrastando na carcaça (caracol);
- Rotor preso devido a oxidação;
- Motor em curto ou queimado;
- Ligação errada dos fios do motor;
- Problemas no acionamento elétrico.

5- Motor elétrico com superaquecimento (amperagem alta):

- Bomba trabalhando fora da faixa de operação;
  - Bitolas dos fios de instalação do motor com diâmetro inferior ao indicado pela NBR 5410;
- Energia elétrica deficiente (queda de tensão ou ligação inadequada);
- Rotor preso ou raspando na carcaça;
- Ventilação do motor bloqueado ou insuficiente;
- Viscosidade ou peso específico do líquido diferente do indicado.

4

Toda bomba periférica DPA-40 passa por controle de qualidade e é garantida contra defeitos de fabricação ou matéria-prima, indiscutivelmente comprovados, pelo prazo total de 18 meses (garantia legal + garantia contratual), a contar da data de aquisição atestada pela respectiva Nota Fiscal.

A GARANTIA compreende somente a recuperação e/ou substituição gratuita da parte/peça defeituosa. É de responsabilidade do comprador a entrega e retirada, sem ônus, do produto considerado defeituoso em um posto de nossa Rede Autorizada de Assistentes Técnicos.

**Esta GARANTIA não cobre: Desgaste natural decorrente de uso; indevida utilização/manutenção/instalação; danos causados pela não observância das indicações constantes do Manual de Instalação; danos causados por culpa do técnico-instalador, bem como a presença de abrasivos (areia), indícios de uso de líquidos corrosivos ou com líquidos incompatíveis com as matérias-primas utilizadas na fabricação das bombas.**

Motores Elétricos

A GARANTIA contra defeitos de fabricação fica assegurada, observadas todas as recomendações deste Manual, principalmente sobre Instalações Elétricas e Hidráulicas.

Igualmente, a mesma GARANTIA CONTRATUAL cobre os seguintes defeitos de fabricação: Curto de espiras, curto entre fases, rotor falhado e erro de montagem.

**Não serão cobertos os defeitos causados por sobrecarga, falta de fase, falta de proteção (chave de partida com contator e relé de sobrecarga), tensão fora do especificado, variações e distúrbios da rede elétrica, capacitores, rolamento, eixo quebrado, carcaça quebrada ou amassada, ou aqueles ocasionados por descuidos no transporte, armazenagem, acoplamento ou energização do motor.**

A não observância ao Manual do Produto, assim como a não instalação do produto por técnico especializado, acarretará na perda da garantia.

Eu, \_\_\_\_\_, declaro ter lido e estar ciente dos termos estipulados por este presente Termo de Garantia.

PRESTAMOS ASSISTÊNCIA TÉCNICA PERMANENTE AOS NOSSOS EQUIPAMENTOS.

Código Produto	Data de Aquisição:	Modelo:	Nota Fiscal:	Vendedor:	Loja:
----------------	--------------------	---------	--------------	-----------	-------

Código Produto	Data de Aquisição:	Modelo:	Nota Fiscal:	Vendedor:	Loja:
----------------	--------------------	---------	--------------	-----------	-------



BOMBAS & FILTROS

Bomba Periférica DPA-40

Manual do produto: [http://www.dancor.com.br/dancor-site-novo/public/uploads/manuais/dp-40\\_man.pdf](http://www.dancor.com.br/dancor-site-novo/public/uploads/manuais/dp-40_man.pdf)

Prezado Cliente.

Parabéns pela preferência na escolha de produtos Dancor.

Este documento foi elaborado cuidadosamente, para orientá-lo e ajudá-lo no manuseio de sua bomba DANCOR. Antes da instalação e/ou operação, leia com bastante atenção, seguindo passo a passo todas as suas instruções, sua bomba produzirá os resultados esperados para sua plena satisfação.

A bomba periférica DPA-40 é fabricada para operar com água LIMPA e LIVRE DE SÓLIDOS. Entre em contato com o **S.A.C. (Serviço de Atendimento ao Consumidor - Tel.: 0800 021 9290 - de segunda a sexta das 8:00 às 17:00)** para maiores informações.

Para acessar o catalogo da rede de assistencia tecnica dancor, visite o site: <http://www.dancor.com.br/dancor-site-novo/public/atad>

Recomenda-se que o seu posicionamento seja o mais próximo do poço ou cisterna, em local de fácil acesso para manutenção e inspeção.

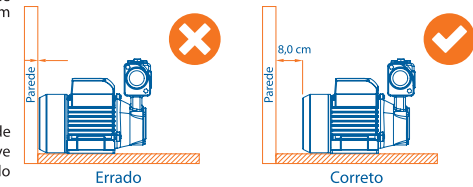
Prepare uma base plana para a instalação e fixação da bomba, isso irá evitar vibração excessiva e protegerá as tubulações e os cabos de alimentação.

Não use o equipamento em ambientes explosivos, bem como frente à presença de líquidos inflamáveis, gases ou pó. Equipamentos elétricos geram faíscas, que podem provocar incêndios.

Mantenha crianças e visitantes longe da máquina enquanto está em operação.

OSB: NUNCA DEIXE A BOMBA OPERAR SEM ÁGUA EM SEU INTERIOR.

ATENÇÃO: Não cubra e obstrua a ventilação do motor. Mantenha a distância mínima de 8,0cm do motor em relação à parede. O ar utilizado para refrigeração do motor deve estar na temperatura ambiente, limitada a temperatura na placa de identificação do motor.

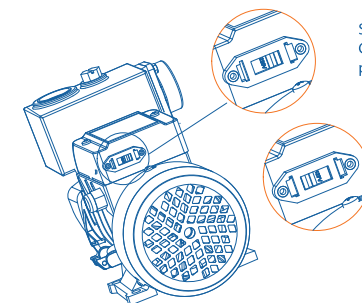


A instalação elétrica deverá obedecer as instruções da NBR5410 e ser executada por profissional qualificado segundo as instruções da NR 10.

Obrigatório a utilização de Disjuntor Diferencial Residual (DR), com uma corrente de desarme não superior a 30mA.

Obrigatório aterramento do motor.

IMPORTANTE: A bomba DPA-40 vem de fábrica com a ligação configurada para 220V. Caso a tensão seja 127V, alterar a posição da chave conforme figura abaixo.



Se a rede for 220V. Colocar a chave na posição 220V.

Se a rede for 127V. Colocar a chave na posição 127V.

Atenção: Não altere a posição da chave seletora de tensão com o disjuntor ligado

Verifique a tensão em que será feita a ligação (127V ou 220V), conforme a tensão disponível no local e selecione a tensão compatível na chave seletora da bomba.  
Nunca ligue em tomadas ou ramais secundários.

É obrigatória a instalação de uma chave de partida com contactor, relé de sobrecarga e falta de fase para promover a proteção dos motores elétricos, tanto monofásicos, como trifásicos. A falta dessa proteção nos motores acarretará a perda da GARANTIA, em caso de danos ocasionados por falhas da rede elétrica. Essas chaves poderão ser adquiridas através de nossos revendedores, mencionando-se a potência do motor em cv (cavalo vapor) e a tensão da rede elétrica em V (volts).

Esses dados estão impressos na placa de identificação da bomba. O relé térmico deverá ser ajustado de acordo com o valor da corrente elétrica do motor.

**ATENÇÃO:** Desarmes sucessivos do relé térmico indicam irregularidades, que sob análise criteriosa de um profissional especializado, podem ser constatadas. Nesses casos, não forçar religamento e nem utilizar quaisquer artifícios que impeçam a livre atuação do relé térmico ou do contactor, sob risco de perda da GARANTIA do equipamento.

As emendas deverão ser feitas com os fios limpos e com várias voltas bem apertadas, para que haja um perfeito contato. Use fita isolante de boa qualidade e certifique-se de que as emendas permanecerão bem isoladas.

**ATERRAMENTO:** Para total segurança da instalação elétrica, certifique-se que o motor esteja perfeitamente aterrado. Utilize o terminal para aterramento, conectando-o a um fio de 2,5mm, e este a uma haste de ferro apropriada para seu perfeito aterramento. Caso haja dificuldade, solicite à concessionária de energia orientação sobre o aterramento.

A bomba possui rosca de 1" BSP nos bocais de sucção e recalque.

Os diâmetros dos tubos deverão ser no mínimo iguais aos dos bocais da bomba (sucção/recalque). Entretanto, recomenda-se utilizar tubos com diâmetros maiores, o que proporciona melhor rendimento do equipamento.

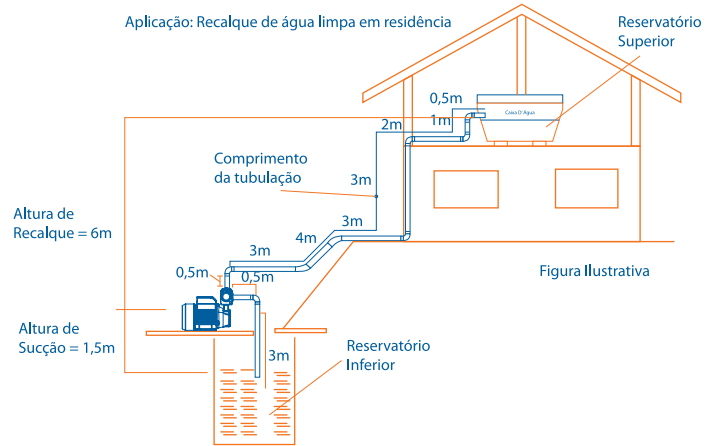
Todas as roscas externas (tubo roscável) deverão ser envolvidas com fita veda rosca (vedação), para evitar a entrada de ar ou vazamento pelas conexões.

Utilize o mínimo possível de conexões na instalação.

Use de preferência curva em vez de cotovelos.

Instale uma união no bocal de sucção, e outra no bocal de recalque. Esse procedimento facilitará a remoção da bomba, caso seja necessário, sem afetar a instalação das tubulações.

Use válvula de pé (fundo de poço) com um diâmetro superior ao da tubulação de sucção. Instale a válvula no mínimo a 30cm abaixo do nível da água no local da captação, garantindo uma coluna de água sobre a válvula suficiente para não entrar ar pela mesma.



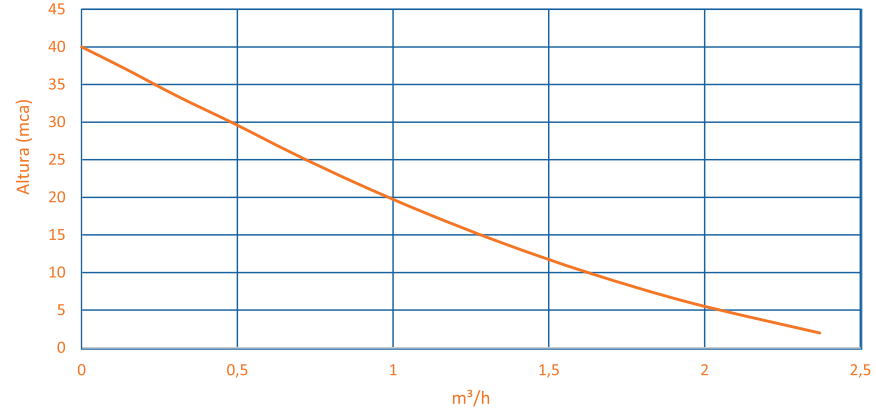
Antes de conectar a tubulação à bomba, preencher com água todo o corpo da bomba. E após conectar a tubulação à bomba, preencher toda tubulação de água.

Nunca deixe a bomba operar sem água, caso isso aconteça você poderá perder a GARANTIA da mesma.

Antes de operar a bomba, verifique se as ligações do equipamento estão na voltagem correta. Verifique toda a instalação de água (se há vazamentos) só após essa checagem, ligue a bomba.

TABELA DE SELEÇÃO E CURVA DE PERFORMANCE

Modelo	Pot. (cv)	Succ./Elev (bsp)	AMT Máx. (MCA)	Altura Manométrica Total em metros de coluna de Água (mca) - Não estão incluídas as perdas por atrito									
				2	6	10	14	18	22	26	30	34	38
				Vazão (m³/h)									
DPA-40	1/2	1"	40	2,4	2,0	1,6	1,4	1,1	0,9	0,7	0,5	0,3	0,1





**Série: 09/2021**

**Para baixar o aplicativo de seleção DANCOR, acesse a Play Store ou a Apple Store**

[www.dancor.com.br](http://www.dancor.com.br)