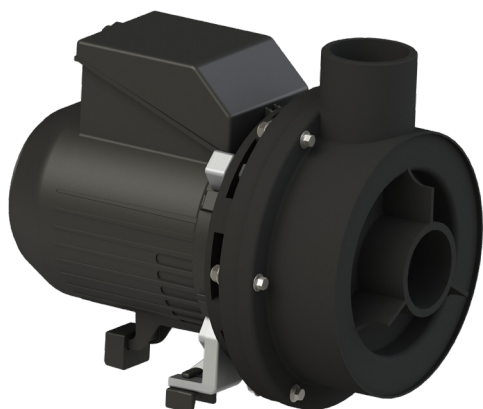


SÉRIE CHS-17 PLASTIK - Centrífuga para Hidromassagem e Produtos Químicos



| | |
|-------------------------|-------------------------|
| CHS - 17 Plastik | |
| Ø | Sucção / Elevação: 50mm |
| MODELOS | |
| Monofásico | |
| CHS-17 Plastik - 1/4 cv | |
| CHS-17 Plastik - 1/3 cv | |
| CHS-17 Plastik - 1/2 cv | |

Materiais Empregados

- Carcaça: em termoplástico ABS
- Intermediária: em termoplástico de engenharia de excelente qualidade.
- Rotor - do tipo fechado, injetado em Noryl® reforçado com fibra de vidro com ressalto na parte posterior e roscado diretamente na ponta do eixo.
- Vedação do eixo - por selo mecânico - Ø 3/4", tipo "16", conjunto de precisão, construído com borracha nitrílica, mola de aço inox e as faces de vedação em grafite e cerâmica o qual em conjunto com o rotor impedem, totalmente, o contato do líquido com as partes metálicas.
- Pode operar com água, óleos minerais, vegetais e animais, ácidos compatíveis com as matérias-primas constantes de sua fabricação.
- Sob consulta poderá ser fornecido selo especial, compatível com outros líquidos mais agressivos.

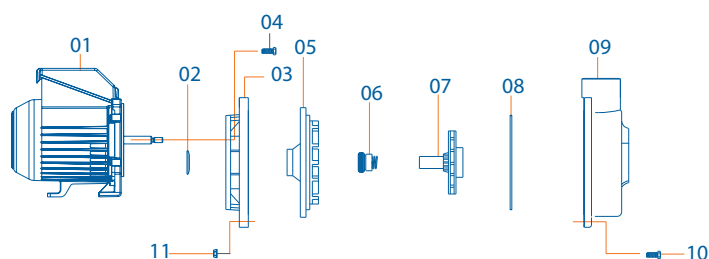
Motor Elétrico

- Características:
 - » Norma - Nema MG1-18.326 a MG1 - 18.341 - "Jet Pump"
 - » 2 polos - 3.500 rpm - 60 Hz
 - » Monofásico: 127 ou 220V
 - » Grau de Proteção: IP 21
 - » Isolamento: Classe F

Opcionais

- Selo mecânico: Em Viton. Nos casos em que haja a presença de abrasivos recomenda-se o uso do selo de carbeto de silício.
- Motor elétrico:
 - » 50Hz
 - » Outras tensões
 - » Isolamento classe H
 - » Eixo em aço inox
 - » Outros opcionais sob consulta
- Bombas mancalizadas

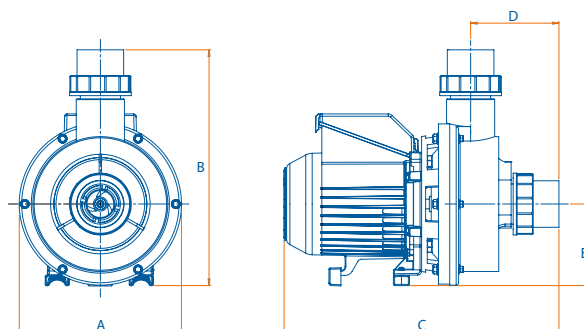
COMPONENTES



Componentes - Descrição

| | |
|----|-----------------------|
| 01 | Motor elétrico |
| 02 | Defletor |
| 03 | Intermediária externa |
| 04 | Parafuso sextavado |
| 05 | Intermediária interna |
| 06 | Selo mecânico |
| 07 | Rotor |
| 08 | O'ring |
| 09 | Carcaça |
| 10 | Parafuso sextavado |
| 11 | Porca sextavada |

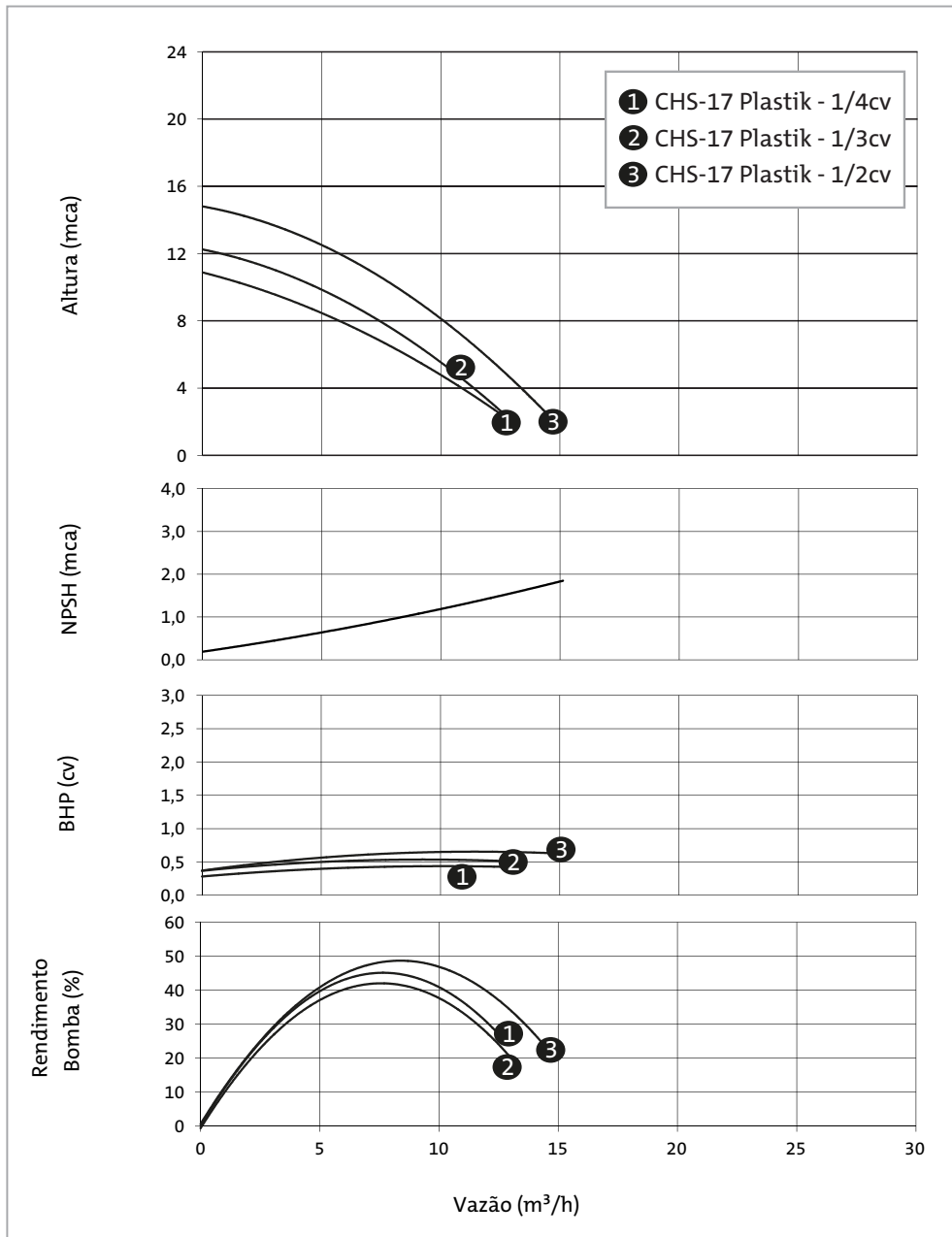
DADOS DIMENSIONAIS (mm)



| MODELO | cv | Tubulação | A | B | C | D | E | PESO (Kg) |
|------------------|-----|-------------------|-----|-----|-----|-----|-----|-----------|
| | | Suc./ Elev. (bsp) | | | | | | |
| CHS-17 Plastik M | 1/4 | 50 mm Soldável | 202 | 294 | 342 | 110 | 102 | 5,7 |
| | 1/3 | | | | | | | 6,1 |
| | 1/2 | | | | | | | 6,8 |

CURVAS DE PERFORMANCE

2 Polos - 3.500rpm - 60 Hz



Série CHS

TABELA DE SELEÇÃO

| Modelo | Pot. (cv) | Tubulação | | Diâmetro rotor (mm) | AMT máx. (mca) | Altura Manométrica Total em metros de Coluna de Água (mca) Não estão incluídas as perdas por atrito | | | | | | |
|---------------------------|-----------|----------------|----------------|---------------------|----------------|--|------|------|-----|-----|-----|----|
| | | Sucção (bsp) | Elevação (bsp) | | | 2 | 4 | 6 | 8 | 10 | 12 | 14 |
| Monofásico 127 ou 220V | | | | | | Vazão (m³/h) | | | | | | |
| CHS-17 Plastik | 1/4 | 50 mm Soldável | | 92,0 | 11 | 12,9 | 11,0 | 8,6 | 5,7 | 2,0 | | |
| | 1/3 | | | 96,0 | 13 | 13,0 | 11,4 | 9,6 | 7,4 | 4,7 | 0,7 | |
| | 1/2 | | | 100,0 | 15 | 13,7 | 12,0 | 10,1 | 7,9 | 5,2 | 1,7 | |

IMPORTANTE: Não utilizar as bombas em alturas inferiores àquelas limitadas pela linha demarcativa, sob o risco de sobrecarga no motor elétrico, ocasionando a perda da GARANTIA.

