

## Sistemas de Pressurização Residencial (Automação)

### TDV 2 Ultra® DC-4



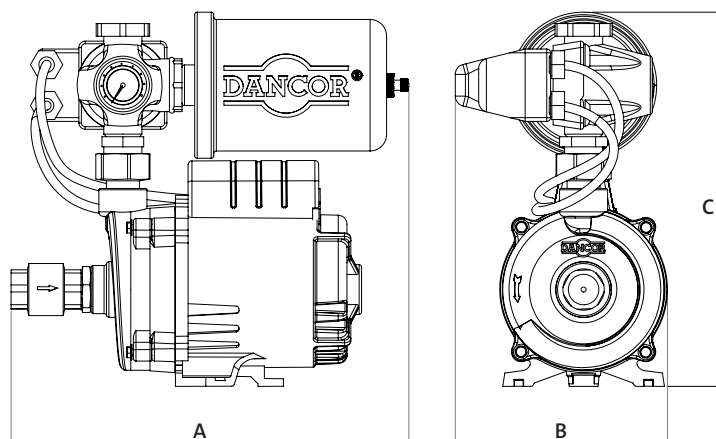
#### Tanque com Diafragma

O TDV 2 Ultra® DC-4 tem a função de manter a rede hidráulica sempre pressurizada, levando água ao ponto de consumo da residência ou estabelecimento (automação), e consiste em um tanque acoplado a uma bomba pré selecionada. Uma solução prática e de fácil operação.

#### Materiais Empregados

- Tanque: Carcaça em chapa de aço. Pintura a base de tinta epoxy (resistência extra contra corrosão). Acabamento alto brilho.
- Diafragma: Borracha atóxica, resistente, flexível. Válvula pneumática.

#### Dados Dimensionais (mm)



MODELO	Pot. (cv)	A	B	C	Peso (Kg)
TDV 2 Ultra® DC-4	1/2	313	167	294	6,4

Modelo	Volume do Tanque (litros)	Pressão Liga	Pressão Desliga	Frequência Máxima de Funcionamento da Bomba (partidas/hora)	Vazão Máxima na Pressão Média de Operação (m³/h)	Potência (cv)	Tubulação (BSP)	
		mca	mca				Suc.	Elev.
TDV 2 Ultra® DC-4	2	10	17	60	3,4	1/2	3/4"	1"

#### Tabela de Seleção

Modelo	Potência (cv)	Sucção (pol)	Recalque (pol)	Pressão Máx. Sem Vazão (mca)	Diam Rotor (mm)	Temperatura Máx. da Água (°C)	Volume do Tanque (litros)	Pré-Carga		Pressão Liga		Pressão Desliga		Frequência Máx. de Partidas por hora
								mca	Psi	mca	Psi	mca	Psi	
								Monofásico	127V ou 220V					
TDV 2 Ultra® DC-4	1/2	3/4"	1"	19	99	80	2	9	12,8	10	14,2	17	24,2	60

Modelo	Potência (cv)	Sucção (pol)	Recalque (pol)	Diam Rotor (mm)	Altura Manométrica Total em metros de coluna de água (mca)									
					10	11	12	13	14	15	16	17		
					Vazão (m³/h)									
TDV 2 Ultra® DC-4	1/2	3/4"	1"	99	4,5	4,1	3,7	3,3	2,8	2,4	1,9	1,3		