

Série

# SDE ÓLEO

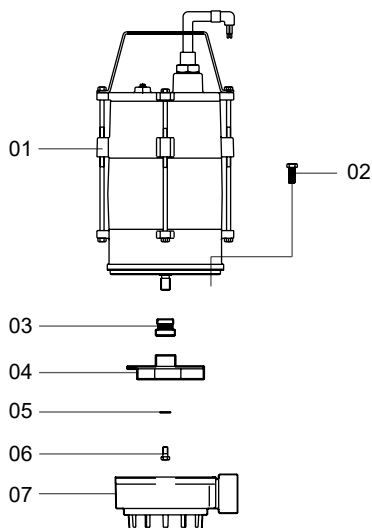
Submersível para Drenagem e Esgotamento



Passagem de sólidos 15mm

Padrão - SDE	
Ø	Bocal de saída: 2"
MODELOS	
Monofásico	Trifásico
2050 SDE Óleo - ½ cv	2053 SDE Óleo - 0,5 cv
2060 SDE Óleo - 1 cv	2063 SDE Óleo - 1,0 cv
2101 SDE Óleo - 1cv	2103 SDE Óleo - 1,0 v
2201 SDE Óleo - 2 cv	2203 SDE Óleo - 2,0 cv
2211 SDE Óleo - 2 cv	2213 SDE Óleo - 2,0 cv
2301 SDE Óleo - 3 cv	2303 SDE Óleo - 3,0 cv

## Componentes



Componentes - Descrição	
01	Motor Elétrico
02	Parafuso sextavado
03	Selo mecânico
04	Rotor
05	Arruela lisa
06	Parafuso sextavado
07	Carçaça

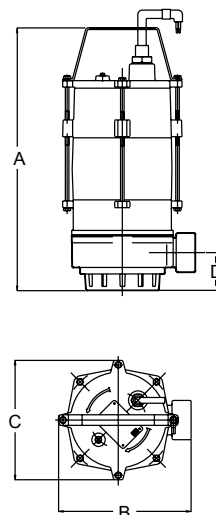
## Materiais Empregados

- Carçaça - em liga especial de alumínio-silício, de alta resistência à pressão e à ação oxidante.
- Rotor - do tipo semi-aberto em ferro fundido.
- Ralo de aspiração - (incorporado a carçaça) em liga especial de alumínio-silício.
- Vedação do Eixo - por selo mecânico - Ø 5/8", tipo "6", conjunto de precisão, construído com borracha nitrílica, mola de aço inoxidável, faces de vedação em grafite e cerâmica.

## Motor Elétrico

- Características:
  - » Motor refrigerado com óleo dielétrico
  - » Mods. SDE 2060/2063:
  - » 4 polos - 1.750 rpm - 60 Hz
- Demais modelos
  - » 2 polos - 3.500 rpm - 60 Hz
  - » Monofásicos: 110 ou 220V (necessário indicar a tensão)
  - » Trifásicos: 220 ou 380V (necessário indicar a tensão)
  - » Grau de Proteção: IP 68
  - » Isolamento: Classe "B"

## Dimensionais (mm)

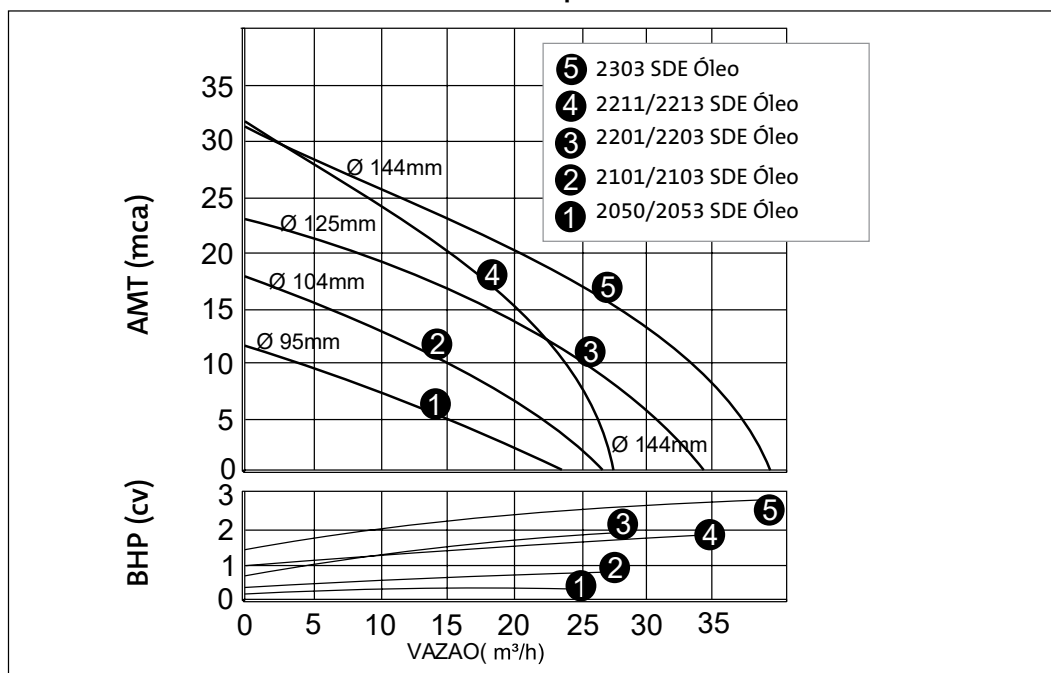


MODELO	A	B	C	D	PESO (kg)
2050-1/2 cv M	440	241	241	69	23,7
2053-0,5 T					23,2
2060-1 cv M					25,5
2063-1,0 cv T					25,2
2101-1 cv M	480	241	241	69	25,2
2103-1,0 cv T					24,1
2201-2 cv M					30,1
2203-2,0 cv T	440	241	241	69	24,3
2211-2 cv M	480				30,9
2213-2,0 cv T	440				24,5
2301-3,0 cv T	440	241	241	69	24,7

OBS.: Bocal de descarga - 2"

Curvas de Performance

2 Polos - 3.500rpm - 60 Hz



4 Polos - 1.750rpm - 60 Hz

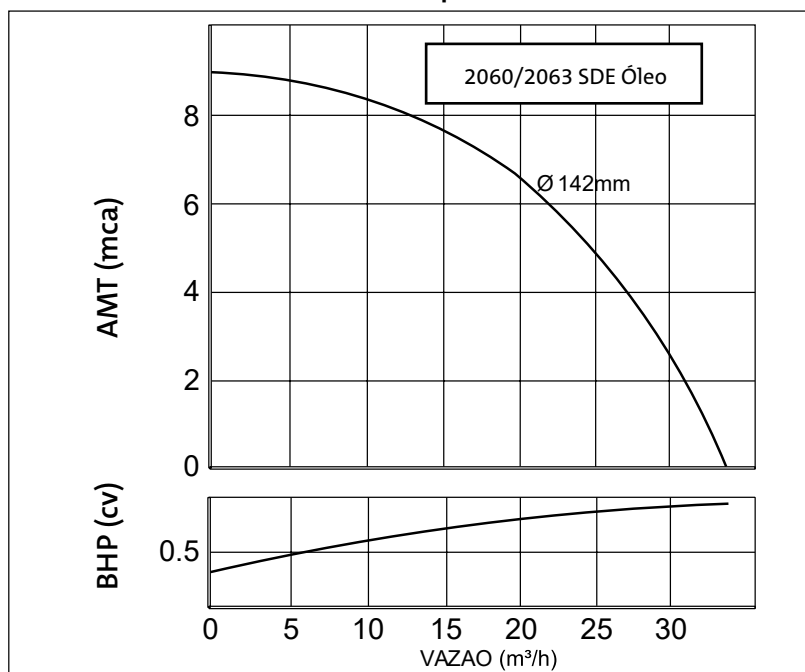


Tabela de Seleção

Modelo		Pot. (cv)	Diâmetro rotor (mm)	rpm	Altura Manométrica Total em metros de Coluna de Água (mca) Não estão incluídas as perdas por atrito													
Monofásico	Trifásico				2	4	6	8	10	12	14	16	18	20	22	24	26	28
110V ou 220V	220V ou 380V				Vazão (m³/h)													
2050 SDE Óleo	2053 SDE Óleo	1/2	95,0	3,500	22,2	17,3	13,0	8,2	4,8									
2060 SDE Óleo	2063 SDE Óleo	1	142,0	1,750	32,0	27,0	22,0	16,0										
2101 SDE Óleo	2103 SDE Óleo	2	104,0	3,500	26,0	24,8	21,0	18,0	15,0	13,0	8,0	4,0	1,0					
2201 SDE Óleo	2203 SDE Óleo		125,0		33,0	32,0	29,2	27,8	25,0	22,4	19,6	16,4	13,0	8,6	3,6			
2211 SDE Óleo	2213 SDE Óleo		144,0		26,8	26,4	26,0	25,0	24,0	22,4	20,6	19,0	16,8	14,8	12,4	10,0	7,2	4,6
2301 SDE Óleo	2303 SDE Óleo	3	139,0		38,8	38,0	36,8	35,4	33,6	31,4	29,6	26,4	23,4	20,2	16,8	13,2	9,4	5,0