

Série
DS-9
Submersível para Drenagem



A Bomba DS-9 é versátil, resistente à corrosão e compacta. Disponível na potência de 1/2 cv.
Esta série DS-9 tem vazão até 9m³/h e altura manométrica até 10 mca, passagem livre de sólidos em suspensão de 10 mm.
Interruptor de bóias pré montado para o funcionamento automático da bomba
Temperatura máxima do líquido com a bomba parcialmente submersa: 40°C.

Aplicações

- Drenagem de pequenos poços ou caixas de coleta de água pluvial, infiltrações, águas servidas domésticas
- Pequenas irrigações de hortas ou jardins com utilização de águas pluviais
- Drenagens de emergência em locais inundados como garagens ou casas de máquinas
- Transferências de reservatórios, depósitos ou piscinas
- Fontes e chafarizes

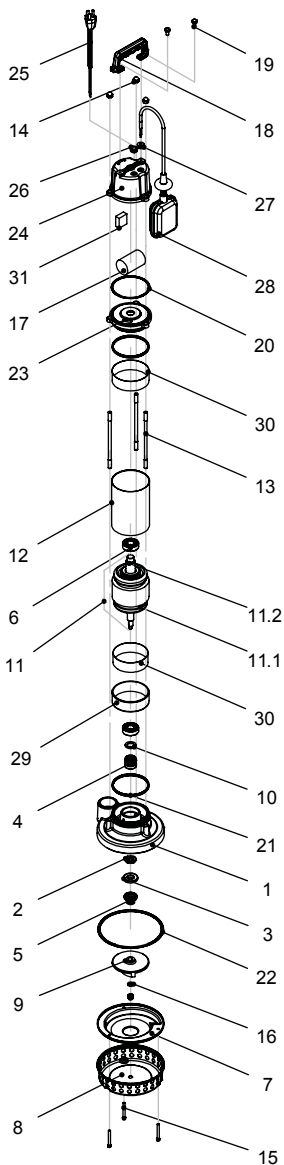
Motor Elétrico

- Características:
 - » Motor refrigerado a óleo atóxico
 - » Profundidade de imersão: 5m
 - » Cabo elétrico de 5 m
 - » Isolamento classe F
 - » Grau de proteção IP 68
- Versões:
 - » Monofásica, 127V ou 220V, 60Hz, 2 polos (3500 rpm)
 - » Capacitor integrado
 - » Protetor térmico para desligar a bomba em caso de sobrecarga
 - » Tomada 3 pinos
 - » Trifásica, 220V ou 380V, 60 Hz, 2 polos (3500 rpm)

Opcionais

- » “Dispositivo para Aspiração Rebaixada”. Este componente permite efetuar sucção até a remoção completa da água até 3 mm de água residual)

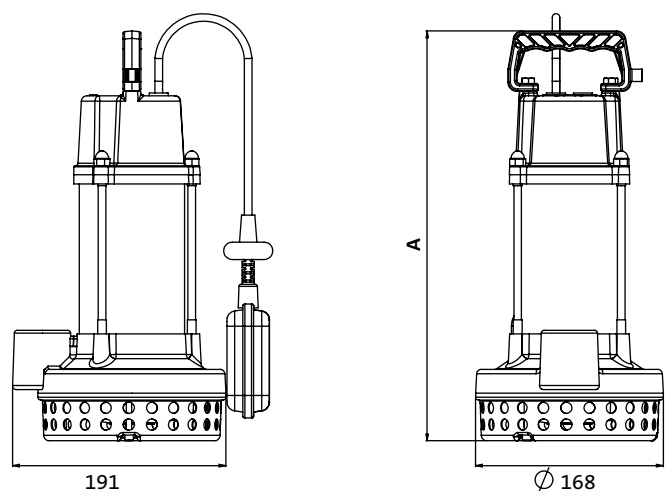
Componentes



Componentes - Descrição	
01	Carcaça submersível
02	Retentor
03	Base defletora de areia
04	Selo mecânico
05	Defletor de areia subterrâneo
06	Rolamento
07	Voluta
08	Ralo
09	Rotor
10	Arruela de apoio
11	Conjunto elétrico
11.1	Estator
11.2	Rotor
12	Carcaça
13	Tirante
14	Porca cega
15	Parafuso Allen
16	Arruela de pressão
17**	Capacitor permanente
18	Alça
19	Parafuso sextavado
20/21/22	O`ring
23	Flange superior
24**	tampa do capacitor
25 A**	Cabo
25 B***	Cabo PP
26/27	Borracha isolante
28	Automático de nível
29	Espaçador
30	Filme isolante
31***	Relê de interface

* Sob consulta
** Somente para motores monofásicos
*** Somente para motores trifásicos

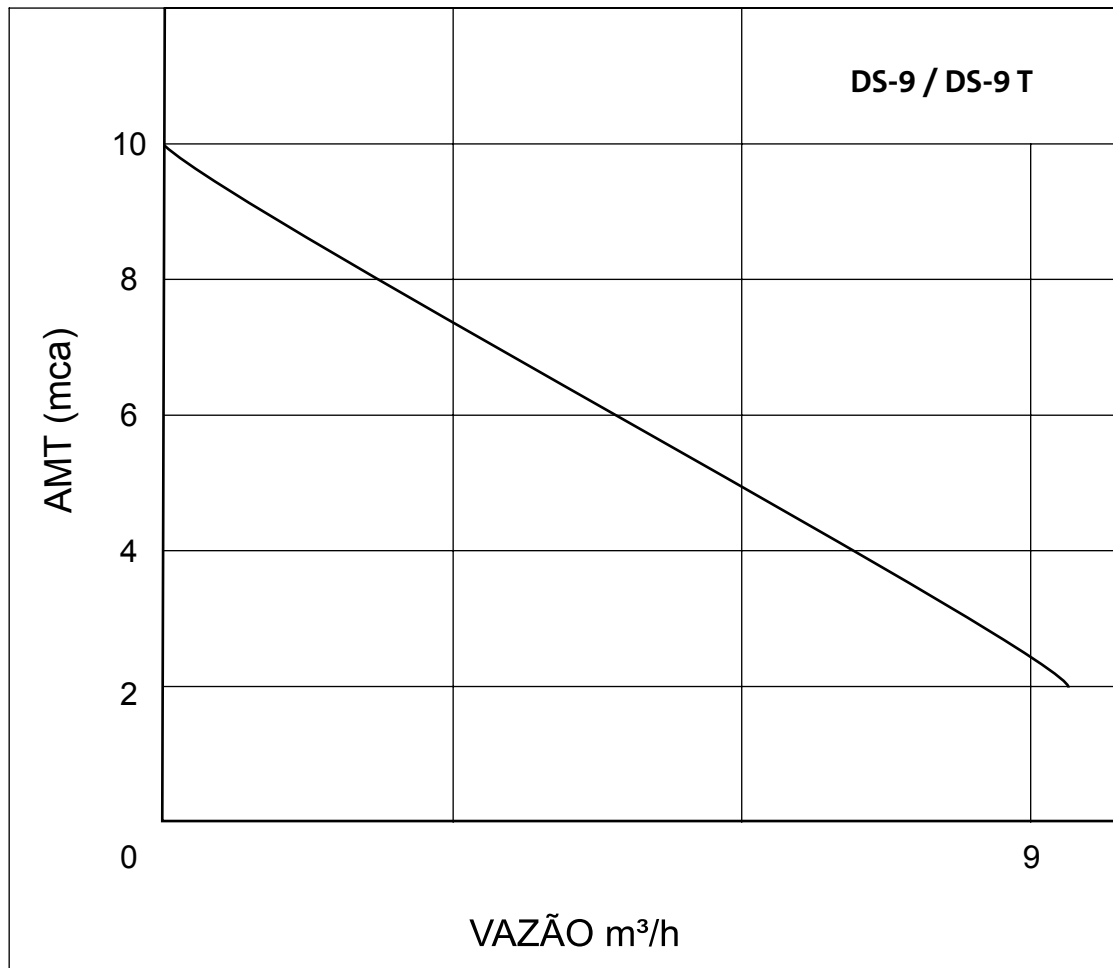
Dimensionais (mm)



MOD. DE CARÇAÇA	A
1/2 cv Monofásico	387
1/2 cv Trifásico	367

Curvas de Performance

2 Polos - 3.500rpm - 60 Hz



Série DS-9

Tabela de Seleção

Modelo		Potência em cv	Elevação	Diâmetro rotor (mm)	ATM máxima (m)	Altura Manométrica Total em Coluna de Água (mca) Não estão incluídas as perdas por atrito			
Monofásico	Trifásico					2	4	6	8
127V ou 220V	220V ou 380V					VAZÃO m³/h			
DS-9 M	DS-9 T	1/2	1¼"	91,0	10	9,4	7,4	4,7	1,4