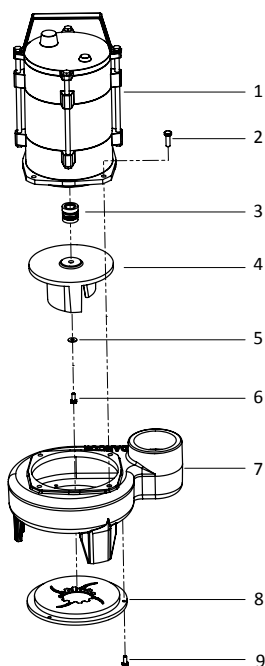




Componentes



ITEM	DESCRIÇÃO
1	Motor Elétrico
2	Parafuso
3	Selo mecânico
4	Rotor DS 76-50
5	Arruela lisa
6	Parafuso sextavado
7	Carça DS 76-50
8	Placa de desgaste
9	Parafuso sextavado

MATERIAIS EMPREGADOS

- Carça, intermediária e placa de desgaste em ferro fundido.
- Rotor semi-aberto em ferro fundido.
- Vedação do eixo por selo mecânico $\varnothing 5/8''$ tipo 06, construído com borracha nitrílica, mola de aço inox e faces de vedação em carbeto de silício.

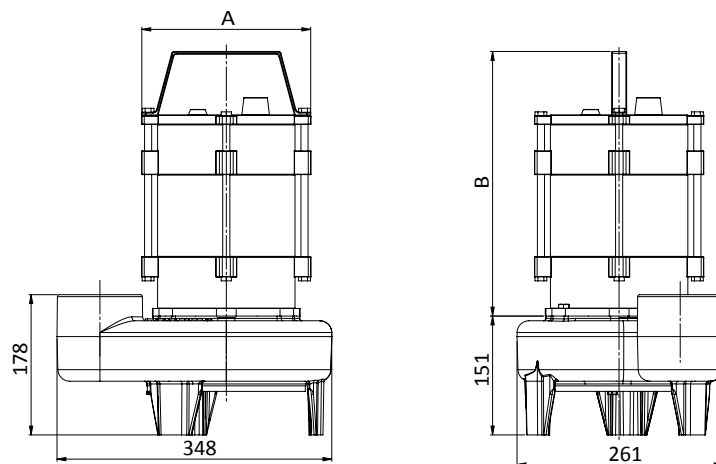
MOTOR ELÉTRICO

- » Motor refrigerado com óleo dielétrico.
- » Rotação: 4 polos - 1.750 rpm - 60 Hz.
- » Monofásicos 127/220V
- » Trifásicos 220/380V
- » Grau de proteção IP 68
- » Isolamento classe B

DADOS TÉCNICOS

- Passagem de sólidos de 50mm.
- Bocais com rosca BSP
- Temperatura máxima de bombeamento do líquido 40°C
- Comprimento do cabo de ligação: 3,5m.

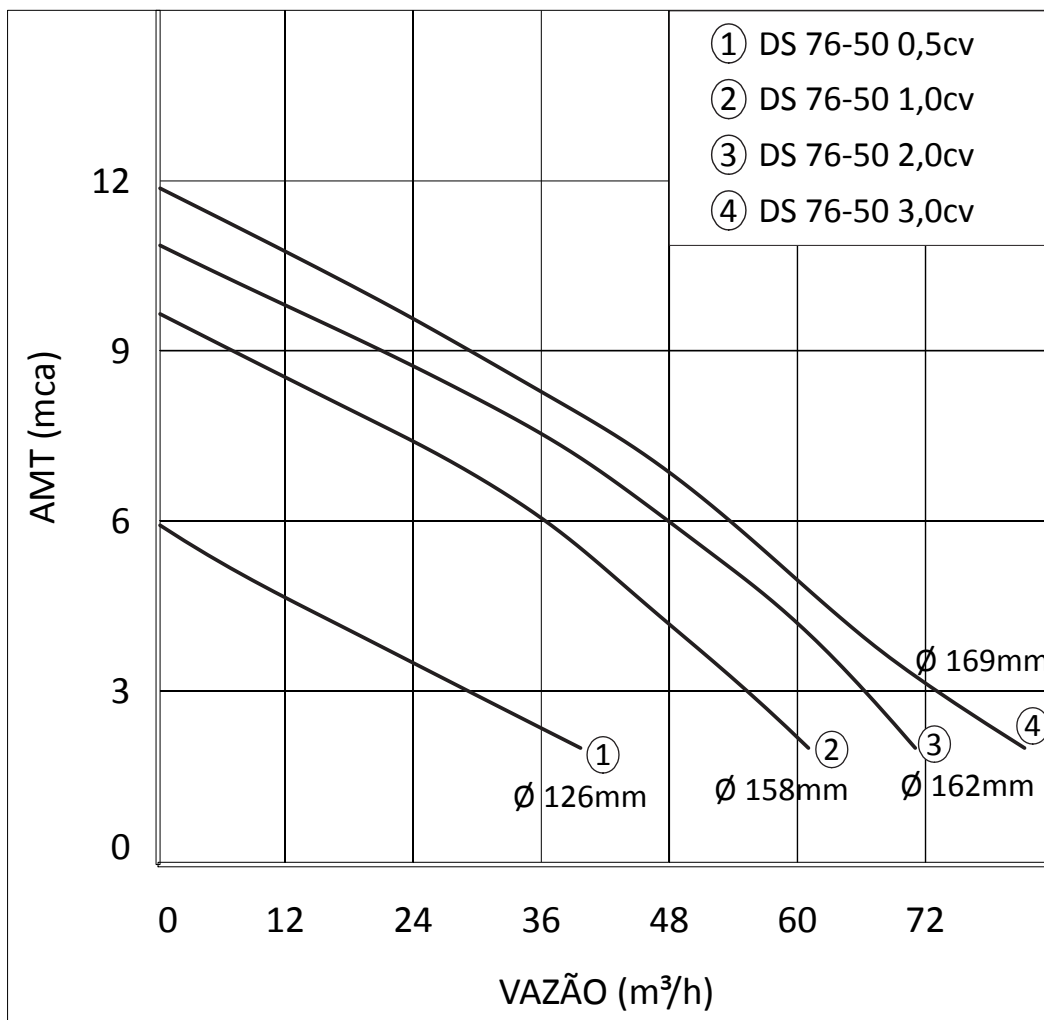
Dados Dimensionais (mm)



Motores	A	B
1/2cv M 4P 127/220V 60Hz SUB	214	336,9
1cv 4P 110/220V 60Hz SDE	214	336,9
2cv M 4P 127/220V 60Hz SUB	214	376,9
3cv M 4P 127/220V 60Hz SUB	214	376,9
0,5cv T 4P 220/380V 60Hz SUB	214	336,9
1,0cv 4P 220/380V 60Hz SDE	214	336,9
2,0cv T 4P 220/380V 60Hz SUB	214	376,9
3,0cv T 4P 220/380V 60Hz SUB	214	379,9

Curvas de Performance

4 Polos - 1.750rpm - 60 Hz



Série DS 76-50

Tabela de Seleção

Modelo		Pot. (cv)	Elevação Ø	Ø Máx. do sólido (mm)	AMT máx. (mca)	Diâmetro rotor (mm)	Altura Manométrica Total (mca) - Não estão incluídas as perdas por atrito										
Monofásico 127/220V	Trifásico 220/380V						2	3	4	5	6	7	8	9	10	11	
							Vazão (m³/h)										
DS 76-50		1/2	3"	50	5,9	126,0	39,2	28,7	18,4	7,3							
		1			9,6	158,0	60,5	55,5	48,7	41,1	35,6	27,4	16,7				
		2			10,8	162,0	70,5	65,9	60,7	54,3	46,2	39,6	30,8	20,3	6,8		
		3			11,8	169,0	81,5	76,4	69,7	62,3	55,4	49,0	40,4	30,5	20,3	9,1	