

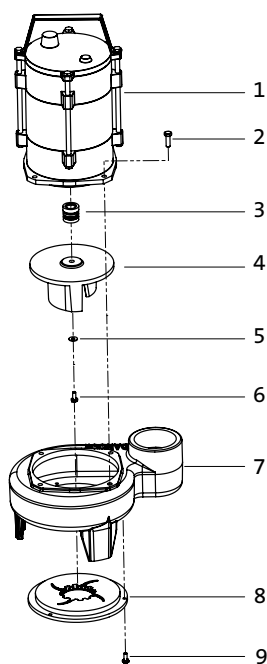
Série

DS 56-40

Submersível para Drenagem e Esgotamento



Componentes



ITEM	DESCRIÇÃO
1	Motor Elétrico
2	Parafuso
3	Selo mecânico
4	Rotor DS 56-40
5	Arruela lisa
6	Parafuso sextavado
7	Carçaça DS 76-50
8	Placa de desgaste
9	Parafuso sextavado

MATERIAIS EMPREGADOS

- Carçaça, intermediária e placa de desgaste em ferro fundido.
- Rotor semi-aberto em ferro fundido. Rotor fixado ao eixo por chave.
- Vedação do eixo por selo mecânico Ø 5/8" tipo 06, construído com borracha nitrílica, mola de aço inox e faces de vedação em carbeto de silício.

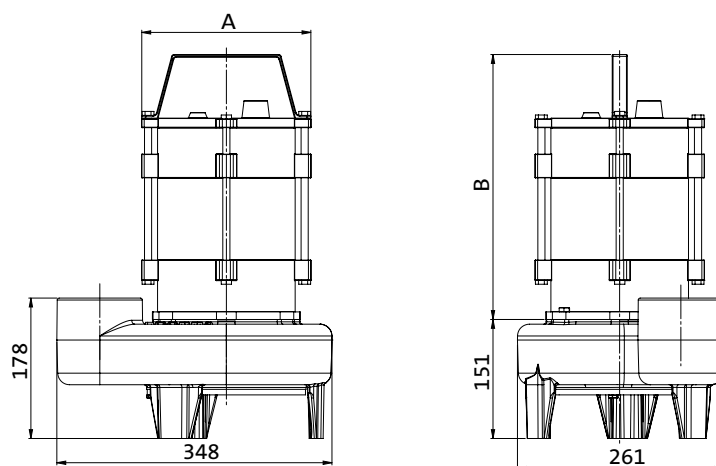
MOTOR ELÉTRICO

- » Motor refrigerado com óleo dielétrico.
- » Rotação: 2 polos - 3.500 rpm - 60 Hz.
- » Monofásicos 220V
- » Trifásicos 220/380V
- » Grau de proteção IP 68
- » Isolamento classe B

DADOS TÉCNICOS

- Passagem de sólidos de 40mm.
- Bocais com rosca BSP 3"
- Temperatura máxima de bombeamento do líquido 40°C
- Comprimento do cabo de ligação: 3,5m.

Dimensionais (mm)



Motores	A	B
Bomba DS 56-40 4,0cv T 220V 2P	214	378
Bomba DS 56-40 4,0cv T 380V 2P	214	378
Bomba DS 56-40 3,0cv T 220V 2P	214	338
Bomba DS 56-40 3,0cv T 380V 2P	214	338
Bomba DS 56-40 3,0cv M 220V 2P	214	378
Bomba DS 56-40 2,0cv T 220V 2P	214	338
Bomba DS 56-40 2,0cv T 380V 2P	214	338
Bomba DS 56-40 2,0cv M 220V 2P	214	378

