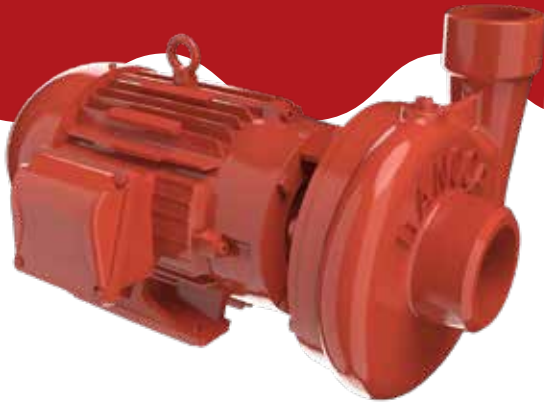


Série CAM Incêndio

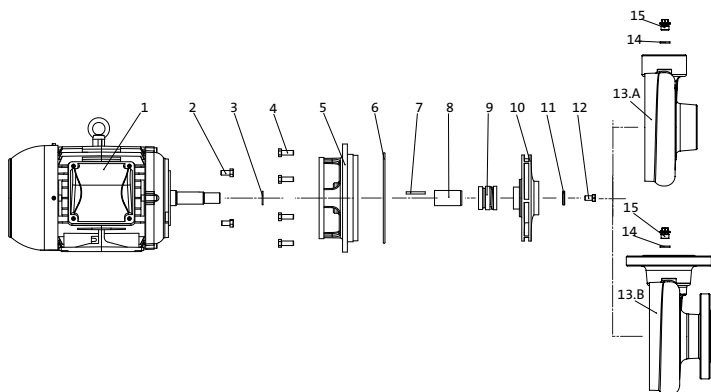
Padrão 51-30 JM

Centrífuga de Aplicação Múltipla



Padrão - 51-30		
Ø	Sucção	Elevação
		2½"
MODELOS	Monofásico	Trifásico
51-30	4	4,0
	5	5,0
	7½	7,5
	10	10,0

Componentes



Componentes - Descrição	
01	Motor elétrico
02	Parafuso sextavado
03	O'ring
04	Parafuso sextavado
05	Intermediária
06	O'ring
07	Chaveta
08	Bucha do eixo
09	Selo mecânico
10	Rotor
11	Arruela lisa
12	Parafuso sextavado
13 A	Carcaça
13 B	Carcaça com Flange
14	Arruela plug de escorva
15	Plug de escorva

Materiais Empregados

- Carcaça e Intermediária - em liga de alumínio-silício de alta resistência à pressão e oxidação.
- Rotor - tipo fechado, construído em liga especial de alumínio-silício e fixado por meio de chaveta, arruela e parafuso de fixação.
- Vedação do eixo - por selo mecânico - Ø 1¼", tipo "21" - conjunto de precisão, construído com borracha nitrílica, mola de aço inox e faces de vedação em grafite e cerâmica. Temperatura de trabalho do líquido até 80°C.

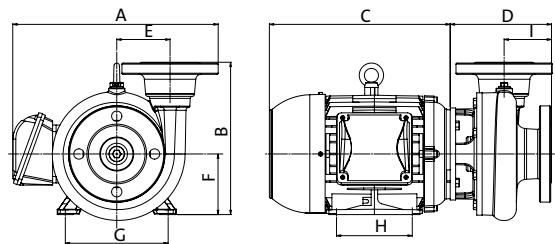
Motor Elétrico

- Características:
 - » Rotação: 2 polos - 3.500 rpm - 60 Hz
 - » Monofásico: 220/440V
 - » Trifásico: 220/380/440/760V
 - » Grau de Proteção: IP 55 (TFVE)
 - » Isolamento: Classe "F"
 - » Norma: Nema MG1-18.614 - JM
 - » Eixo: Protegido por bucha de bronze

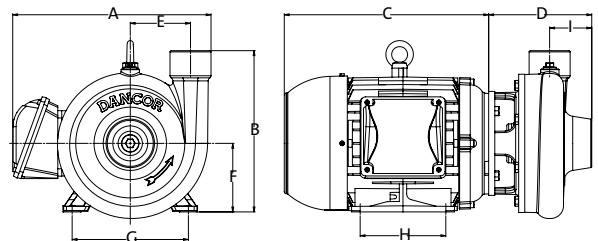
Opcionais

- Selo mecânico: Em Viton. Nos casos em que haja a presença de abrasivos recomenda-se o uso do selo de carbeto de silício.
- Motor elétrico:
 - » 50Hz
 - » Outras tensões
 - » Isolamento classe H
 - » Eixo em aço inox
 - » Outros opcionais sob consulta
- Bombas mancalizadas.

Dimensionais (mm)



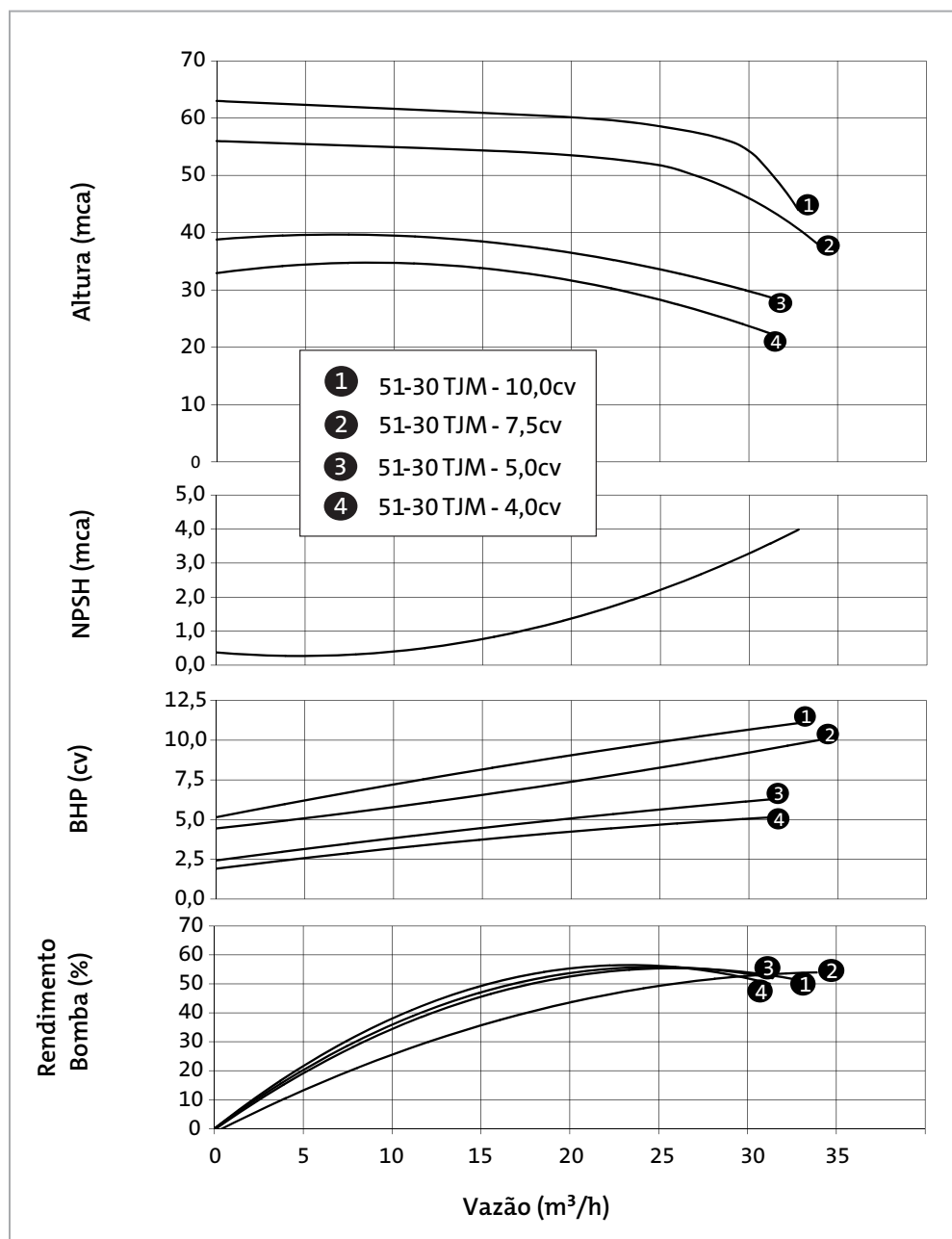
Modelo	A	B	C	D	E	F	G	H	I	Peso (Kg)
51-30 M FLG 4cv	342,4	281,5	300	187,2	98,5	112	140	125	87,6	48,8
51-30 T FLG 4,0cv			293							32,4
51-30 M FLG 5cv	352,4	325	57,2							
51-30 T FLG 5,0cv		304	42							
51-30 M FLG 7½cv	371,4	365	68							
51-30 T FLG 7,5cv		325	50,4							
51-30 M FLG 10cv	459,4	301,5	403			132	216	140		79,4
51-30 T FLG 10,0cv	395,4		365							75



Modelo	A	B	C	D	E	F	G	H	I	Peso (Kg)
51-30 M 4cv	287	263,5	300	168,5	98,5	112	140	125	68,9	46
51-30 T 4,0cv			293							29,6
51-30 M 5cv	297	325	54,4							
51-30 T 5,0cv		304	39,2							
51-30 M 7½cv	316	365	65,2							
51-30 T 7,5cv		325	47,6							
51-30 M 10cv	404	283,5	403			132	216	140		76,6
51-30 T 10,0cv	340		365							72,2

Curvas de Performance

2 Polos - 3.500rpm - 60 Hz



Série CAM Incêndio

Tabela de Seleção

MODELO		Pot. (cv)	Ø Tubulação		Diâmetro rotor (mm)	AMT máx. (mca)	Altura Manométrica Total em metros de coluna de água (mca) - Não estão incluídas as perdas por atrito																				
Monofásico 220/440V	Trifásico 220/380V 440/760V		Sucção (bsp)	Elevação (bsp)			22	24	26	28	30	32	34	36	38	40	42	44	46	48	50	52	54	56	58	60	
51-30 MJM	51-30 TJM	4	2½" (FLG)	2½" (FLG)	140,0	33	31,3	29,7	27,9	25,8	23,0	18,5															
		5			148,0	39				31,4	29,7	27,7	25,2	21,7	13,9												
		7½			168,0	56										33,9	33,1	32,2	31,2	30,0	28,7	27,0	24,5	17,6			
		10*			180,0	63													32,8	32,4	31,9	31,4	30,8	30,1	28,9	26,1	20,8

IMPORTANTE: Não utilizar as bombas em alturas inferiores àquelas limitadas pela linha demarcativa, sob o risco de sobrecarga no motor elétrico, ocasionando a perda da GARANTIA.