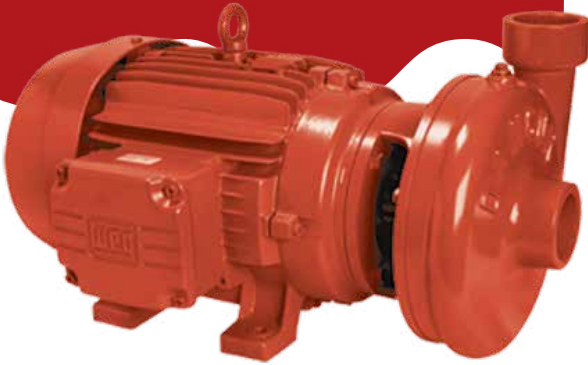


Série CAM Incêndio

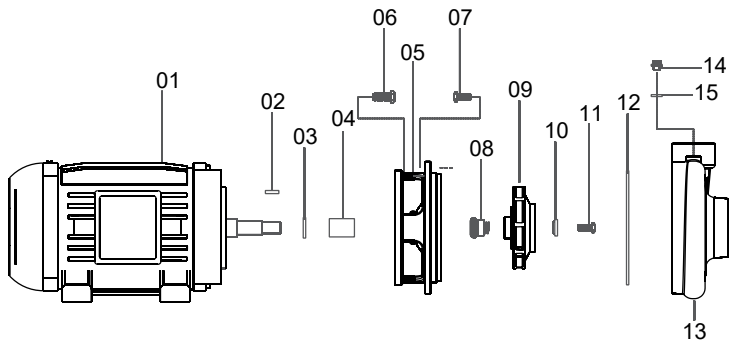
Padrão 27-50 JM

Centrífuga de Aplicação Múltipla



Série CAM Padrão - 27-50		
Ø	Sucção	Elevação
		3"
MODELOS	Monofásico	Trifásico
27-50	2 cv	2,0 cv
	3 cv	3,0 cv
27-50 JM	4 cv	4,0 cv
	5 cv	5,0 cv
	7½ cv	7,5 cv

Componentes



Componentes - Descrição	
01	Motor elétrico
02	Chaveta
03	Defletor / O`ring
04	Buxa do eixo
05	Intermediária
06/07	Parafuso sextavado
08	Selo mecânico
09	Rotor
10	Arruela de fixação do rotor
11	Parafuso sextavado
12	O`ring
13	Carcaça
14/15	Plug de escorva com arruela

Materiais Empregados

- Carcaça e Intermediária - em ferro fundido.
- Rotor - em ferro fundido.
- Vedação do eixo - por selo mecânico - Ø 5/8", tipo "16"- (motores de 2 e 3cv); Ø 1¼", tipo "21"- (motores de 4 e 7½cv), conjunto de precisão, construído com borracha nitrílica, mola de aço inox e faces de vedação em grafite e cerâmica. Temperatura de trabalho do líquido até 80°C.

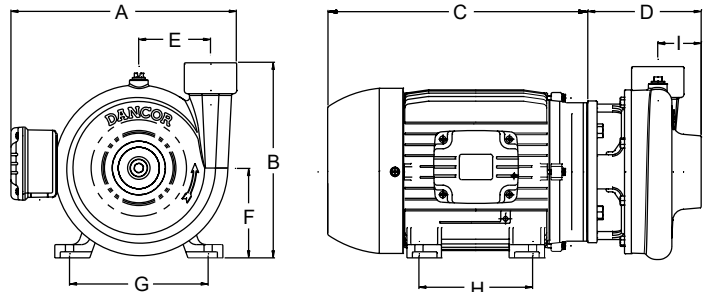
Motor Elétrico

- Características:
 - » Rotação: 2 polos - 3.500 rpm - 60 Hz
 - » Monofásico: 110-127/220-254V (Até 3cv) - 220/440V (a partir de 4cv)
 - » Trifásico: 220/380V (até 3cv) - 220/380/440/760V (a partir de 4cv)
 - » Grau de Proteção: IP 21 (Até 3cv) IP 55- TFVE (de 4 a 7½cv)
 - » Isolamento: Classe "B" (motores IP 21) e "F" (motores IP 55)

Opcionais

- Selo mecânico: Em Viton. Nos casos em que haja a presença de abrasivos recomenda-se o uso do selo de carbeto de silício.
- Motor elétrico:
 - » 50Hz
 - » Outras tensões
 - » Isolamento classe F ou H
 - » Eixo em aço inox
 - » Outros opcionais sob consulta
- Bombas mancalizadas.

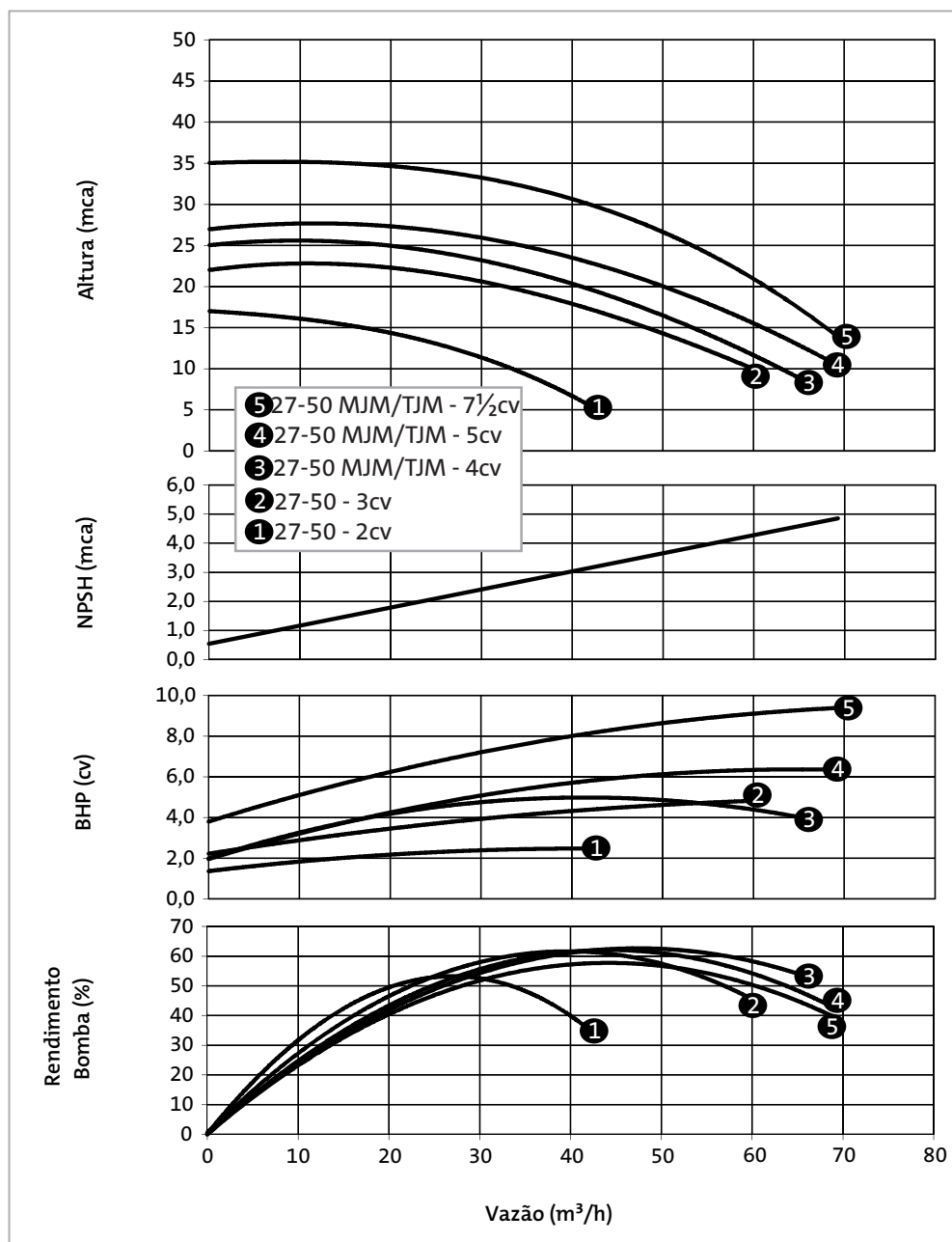
Dimensionais (mm)



MODELO	cv	Tubulação		A	B	C	D	E	F	G	H	I	PESO (Kg)		
		Suc (bsp)	Elev (bsp)												
27-50M	2	3"	2½"	292,5	306	299	160	115	139	123,8	76,2	70	41,8		
	3					305							42,7		
27-50T	2,0	3"	2½"	292,5	306	259	160	115	139	123,8	76,2	70	39,6		
	3,0					279							40,7		
27-50MJM	4	3"	2½"	312	306	300	186	115	139	140	125	70	68,4		
	5					322							160	140	70,1
	7,5					341							216	140	79,2
27-50TJM	4,0	3"	2½"	312	306	293	186	115	139	140	125	70	51,4		
	5,0					322							160	140	55,9
	7,5					341							216	140	66,3

Curvas de Performance

2 Polos - 3.500rpm - 60 Hz



Série CAM Incêndio

Tabela de Seleção

Modelo		Pot. (cv)	Tubulação		Diâmetro rotor (mm)	AMT max. (mca)	Altura Manométrica Total em metros de Coluna de Água (mca) Não estão incluídas as perdas por atrito															
Monofásico	Trifásico		Suc. (bsp)	Elev. (bsp)			6	8	10	12	14	16	18	20	22	24	26	28	30	32	34	
							Vazão (m³/h)															
27-50	27-50	2	3"	2½"	108,0	17	41,1	37,6	33,6	28,5	21,7											
		3			118,0	22			59,6	55,4	50,3	44,9	39,4	32,1								
4	125,0	25					63,2	59,1	55,2	51,0	45,6	41,8	35,4	27,9								
5	130,0	27					67,0	63,2	59,1	54,3	50,0	44,8	38,2	28,0								
7½	140,0	35							68,5	66,7	64,5	61,8	58,7	54,3	51,0	46,9	41,8	34,6	26,5			

Monofásico bivolt até 3cv - 110-127V/220-254V, Monofásico A partir de 4cv 220/440V - Trifásicos até 3cv 220/380V, Trifásicos A partir de 4cv: 220/380/440/760V

IMPORTANTE: Não utilizar as bombas em alturas inferiores àquelas limitadas pela linha demarcativa, sob o risco de sobrecarga no motor elétrico, ocasionando a perda da GARANTIA.