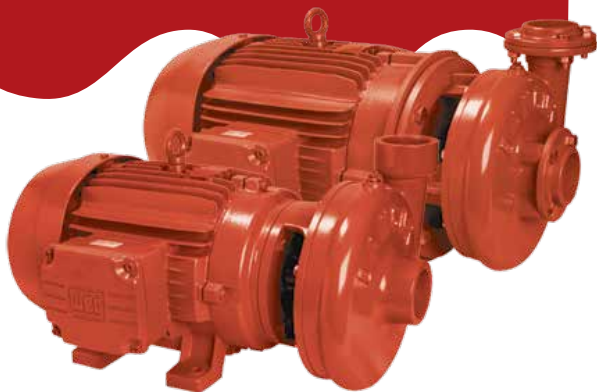


Série CAM Incêndio

Padrão 105-50 JM

Centrífuga de Aplicação Múltipla



Série CAM Padrão - 105-50 JM		
Ø	Sucção	Elevação
		2½"
MODELOS	Monofásico	Trifásico
105-50 JM	--	20,0 cv
	--	25,0 cv
	--	30,0 cv

Materiais Empregados

- Carcaça e Intermediária - em ferro fundido.
- Rotor - em ferro fundido.
- Vedação do eixo - por selo mecânico - Ø 1¾", tipo "21" - (motores de 20 a 30cv), conjunto de precisão, construído com borracha nitrílica, mola de aço inox e faces de vedação em grafite e cerâmica. Temperatura de trabalho do líquido até 80°C.

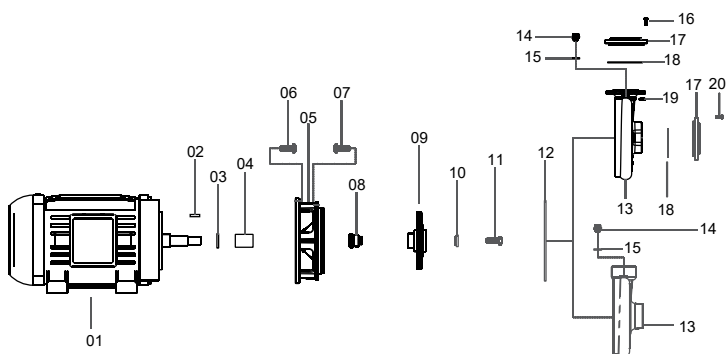
Motor Elétrico

- Características:
 - » Rotação: 2 polos - 3.500 rpm - 60 Hz
 - » Trifásico: 220/380/440/760V
 - » Grau de Proteção: IP 55 (TFVE)
 - » Isolamento: Classe "F"

Opcionais

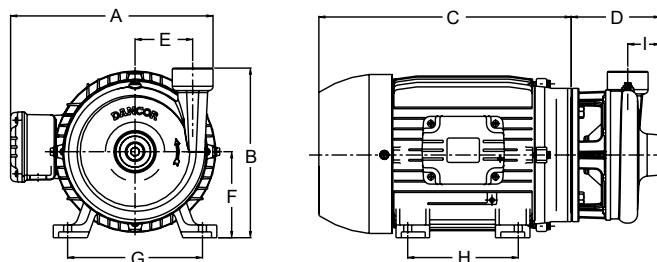
- Selo mecânico: Em Viton. Nos casos em que haja a presença de abrasivos recomenda-se o uso do selo de carbeto de silício.
- Motor elétrico:
 - » 50Hz
 - » Outras tensões
 - » Isolamento classe H
 - » Eixo em aço inox
 - » Outros opcionais sob consulta
- Bombas mancalizadas.

Componentes

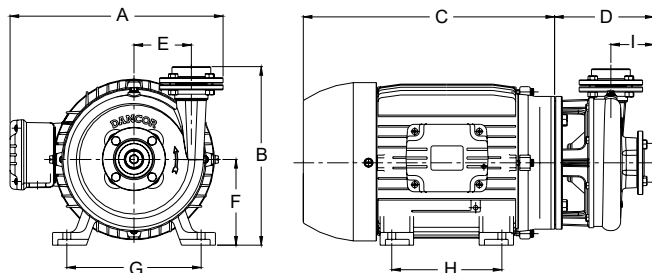


Componentes - Descrição	
01	Motor elétrico
02	Chaveta
03	O`ring
04	Buxa do eixo
05	Intermediária
06/07	Parafuso sextavado
08	Selo mecânico
09	Rotor
10	Arruela de fixação do rotor
11	Parafuso sextavado
12	O`ring
13 A	Carcaça
13 B	Carcaça flangeada
14/15	Plug de escorva
16	Parafuso sextavado
17	Flange
18	O`ring
19	Porca sextavada
20	Parafuso sextavado

Dimensionais (mm)



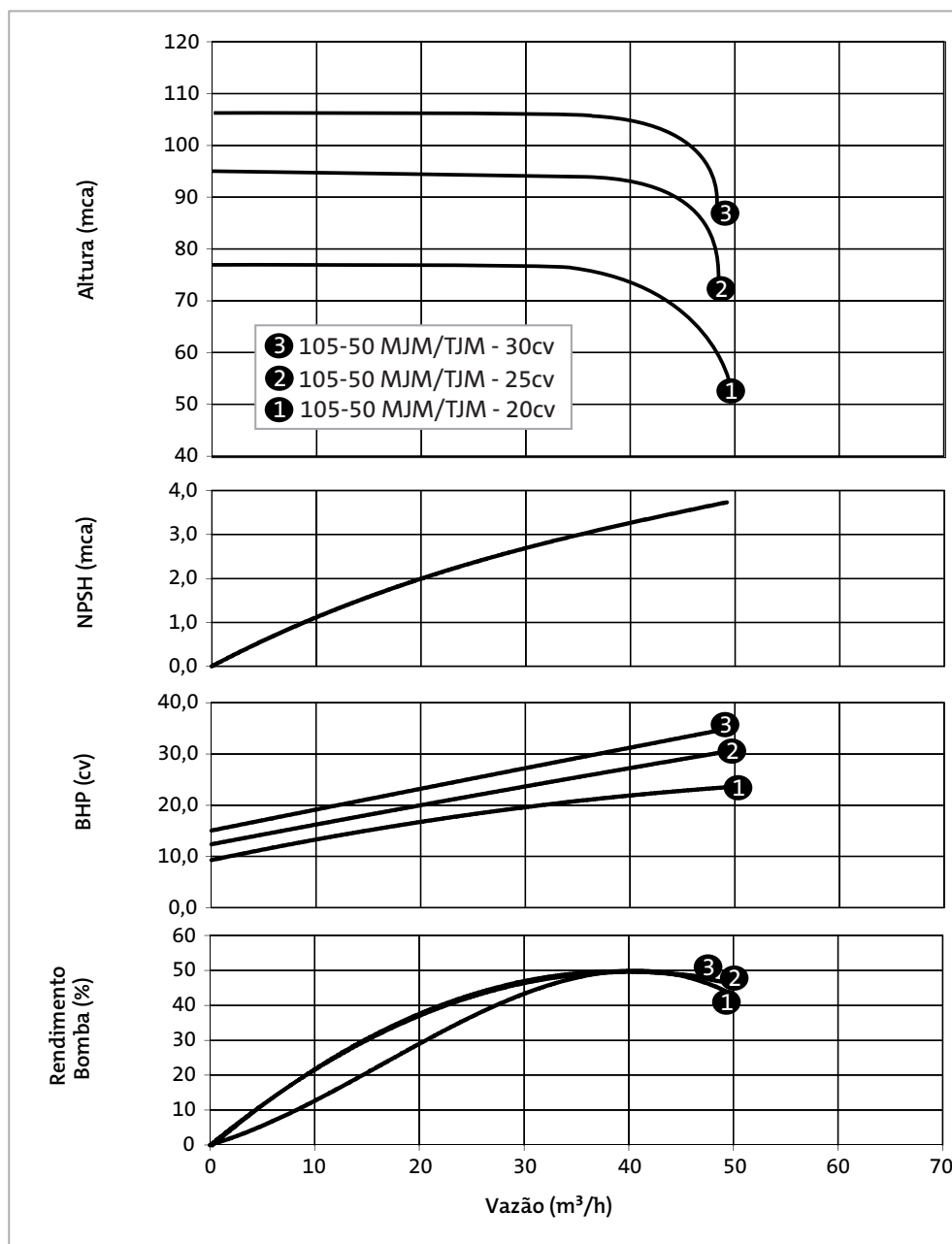
MODELO	cv	Tubulação		A	B	C	D	E	F	G	H	I	PESO (Kg)
		Suc (bsp)	Elev (bsp)										
105-50 TJM	20,0	2½"	2½"	435	353	495	206	133	160	254	210	75	137,8
	25,0			445	373	561			180	279	241		145,6
	30,0												192,7



MODELO	cv	Tubulação		A	B	C	D	E	F	G	H	I	PESO (Kg)
		Suc (bsp)	Elev (bsp)										
105-50 TJM c/ Flange	20,0	2½"	2½"	435	375	495	226	133	160	254	210	95	139,5
	25,0			445	395	561			180	279	241		147,3
	30,0												194,4

Curvas de Performance

2 Polos - 3.500rpm - 60 Hz



Série CAM Incêndio

Tabela de Seleção

Modelo	Pot. (cv)	Tubulação		Diâmetro rotor (mm)	AMT máx. (mca)	Altura Manométrica Total em metros de Coluna de Água (mca) - Não estão incluídas as perdas por atrito																														
		Suc. (bsp)	Elev. (bsp)			56	60	62	64	66	68	70	72	74	76	78	80	84	86	88	90	92	94	96	98	100	102	104								
						Vazão (m³/h)																														
105-50 TJM	20,0	2½"	2½"	203,0	77	49,0	48,1	47,5	46,8	45,8	44,7	43,1	41,4	39,7	32,5																					
	25,0			220,0	95											48,7	48,4	48,1	47,8	47,2	46,7	45,8	44,9	41,5	32,8											
	30,0			232,0	106																		47,8	47,5	47,0	46,5	45,9	45,3	44,3	41,0						

IMPORTANTE: Não utilizar as bombas em alturas inferiores àquelas limitadas pela linha demarcativa, sob o risco de sobrecarga no motor elétrico, ocasionando a perda da GARANTIA