

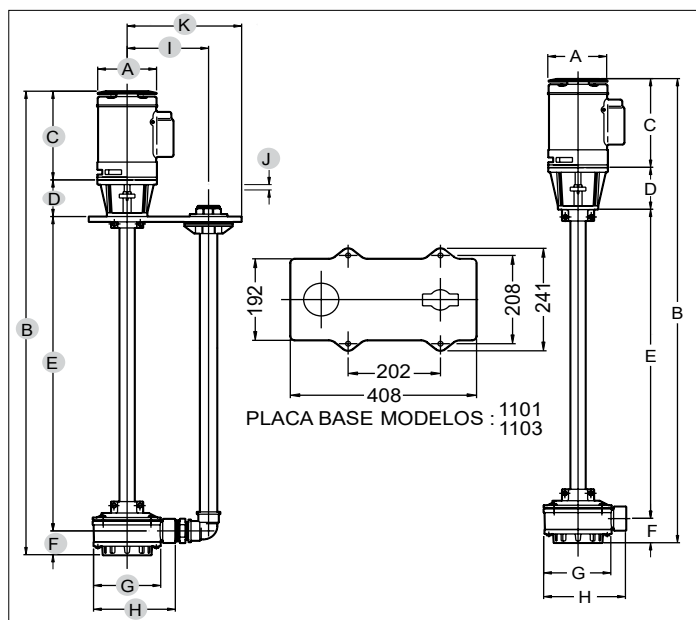
Série VAS

Verticais para Águas Servidas



Padrão - VAS	
Ø	Elevação: 2"
MODELOS	
Monofásico	Trifásico
VAS 1050	VAS 1053
VAS 1060	VAS 1063
VAS 1101	VAS 1103

Componentes



MODELO	Tubulação Elev. (bsp)	Dimensões (mm)										Peso (Kg)	
		A	B	C	D	E	F	G	H	I	J		K
1050-1/2cv M	2"												20
1053-0,5cv T													19
1060-1cv M		180	1387	270	125	920	72	186	227				24
1063-1,0cv T													20
1101-1cv M										271	15	68	27
1103-1,0cv T													23

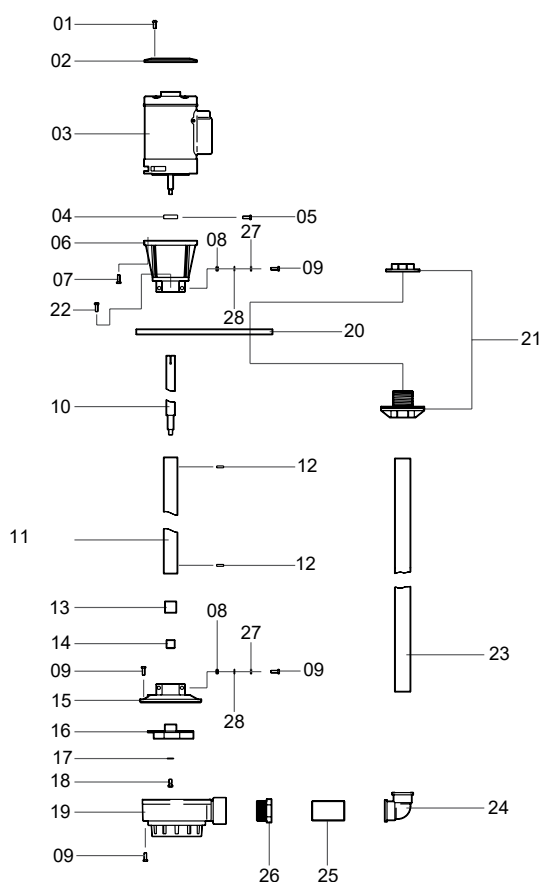
Materiais Empregados

- Carcaça e Intermediária - em liga especial de alumínio-silício.
- Rotor - do tipo semi-aberto em ferro fundido.
- Eixo prolongado - vertical, em aço carbono
- Tubo espaçador - para proteção do eixo, em aço carbono
- Tubo de elevação - em PVC (somente mods. VAS 1101 / 1103)

Motor Elétrico

- Características:
 - » Norma - Nema MG1-18.326 a MG1-18.341 - "JET PUMP"
 - » 4 polos - 1.750 rpm - 60 Hz
 - » Monofásicos: 110/220 V
 - » Trifásicos: 220/380 V
 - » Grau de Proteção: IP 21
 - » Isolamento: Classe "B"

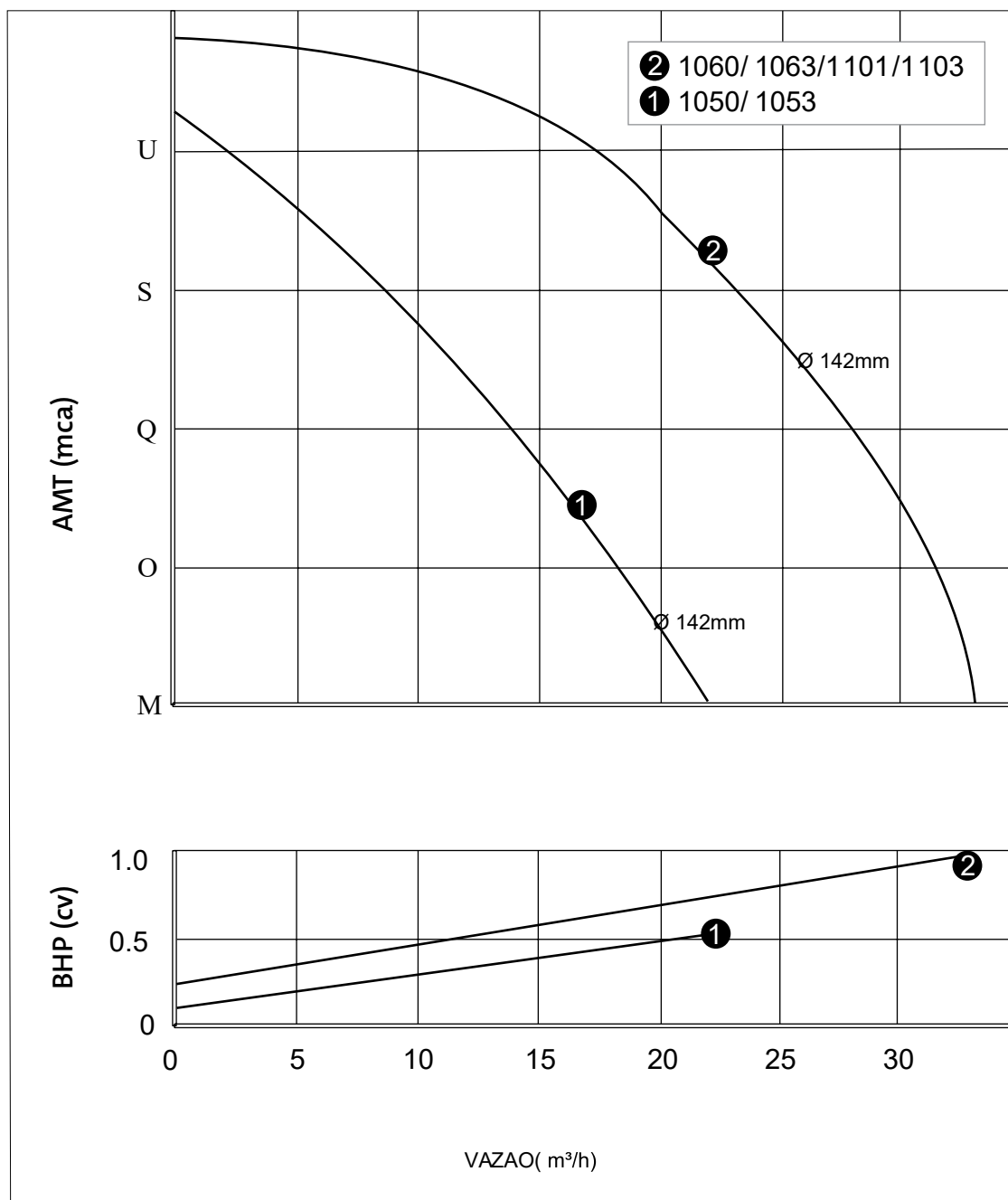
Dimensionais (mm)



Componentes - Descrição			
01	Parafuso fenda	16	Rotor
02	Tampa do motor	17	Arruela lisa
03	Motor Elétrico	18	Parafuso sextavado
04	Bucha do eixo	19	Carcaça
05	Parafuso sextavado	20	Placa base
06	Intermediária	21	Adaptador soldável com flange fixo
07	Parafuso sextavado	22	Parafuso sextavado
08	Porca sextavada	23	Tubo PVC
09	Parafuso sextavado	24	Joelho soldável
10	Eixo	25	Tubo de acoplamento
11	Tubo espaçador	26	Adaptador soldável com bolsa
12	Pino de travamento	27	Arruela espaçadora
13/14	Bucha	28	Arruela de pressão
15	Tampa da carcaça		

Curvas de Performance

4 Polos - 1.750rpm - 60 Hz



Série VAS

Tabela de Seleção

Modelo		Pot. (cv)	Diâmetro rotor (mm)	Sucção/Elevação (bsp)	Altura Manométrica Total em metros de Coluna de Água (mca) Não estão incluídas as perdas por atrito								
Monofásico	Trifásico				1	2	3	4	5	6	7	8	9
110V / 220V	220V / 380V	1/2	142,0	2"	Vazão (m³/h)								
1050 VAS	1053 VAS				19,0	17,5	15,2	12,4	10,5	7,4	4,5		
1060 VAS	1063 VAS				33,0	32,0	30,0	27,0	26,0	22,0	21,0	16,0	13,5
1101 VAS*	1103 VAS	1			33,0	32,0	30,0	27,0	26,0	22,0	21,0	16,0	13,5

* Com haste