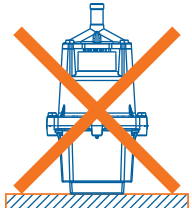
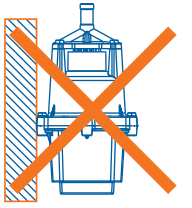


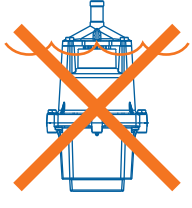
**PRECAUÇÕES**  6



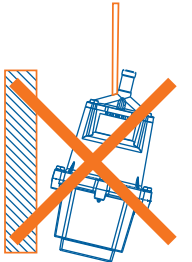
Não deixar a bomba encostada no fundo do poço



Não deixar a bomba encostada na lateral do poço



Não deixar a entrada da bomba fora d'água (deve ficar totalmente submersa)



Não deixar a bomba suspensa pelo cabo elétrico, corda ou arame (deve trabalhar suspensa apenas pela mangueira)



- Esta bomba foi projetada para operar com água limpa; não utilizar em líquidos que são quimicamente ou mecanicamente agressivos.

- Não interromper ou restringir a passagem de água na tubulação com o uso de válvula ou dobra na mangueira.

- Não utilizar a bomba para esgotamento de piscina (risco de choque elétrico).

**GARANTIA VIA CONSUMIDOR**  7

Todas as bombas submersas vibratórias para poço Ultra DV são testadas individualmente e garantida contra defeitos de fabricação ou matéria-prima, indiscutivelmente comprovados, pelo prazo total de 2 anos, a contar da data de aquisição atestada pela respectiva Nota Fiscal. Peças e componentes de borracha e acessórios em geral, sujeitos a desgaste natural, tem garantia restrita ao prazo legal de 90 dias.

A GARANTIA compreende somente a recuperação e/ou substituição gratuita da parte/peça defeituosa. É de responsabilidade do comprador a entrega e retirada, sem ônus, do produto considerado defeituoso em um posto de nossa Rede Autorizada de Assistentes Técnicos.

Esta GARANTIA não cobre: Desgaste natural decorrente de uso; indevida utilização/manutenção/instalação; danos causados pela não observância das indicações constantes do manual de Instalação; danos causados por culpa do técnico-instalador, retirada e reinstalação do equipamento, indenizações por interrupções do serviço, casos eventuais de força maior ou aspectos da natureza, produtos abertos por pessoas não credenciadas pela Dancor ou tecnicamente não habilitadas.

A GARANTIA contra defeitos de fabricação assegurada, observadas todas as recomendações deste Manual, principalmente sobre Instalações Elétricas e Hidráulicas.

Não serão cobertos os defeitos causados por sobrecarga, falta de fase de proteção (chave de partida com contador e relé de sobrecarga), tensão fora do especificado, variações e distúrbios da rede elétrica, capacitores, rolamento, eixo quebrado, carcaça quebrada ou amassada, ou aqueles ocasionados por descuidos no transporte, armazenagem, acoplamento ou energização do motor. A não observância ao Manual do Produto, assim como a não instalação do produto por técnico especializado, acarretará na perda da garantia.

Eu, \_\_\_\_\_, declaro ter lido e estar ciente dos termos estipulados por este presente  
**Termo de Garantia.**  
**PRESTAMOS ASSISTÊNCIA TÉCNICA PERMANENTE AOS NOSSOS EQUIPAMENTOS**

Código Produto	Data de Aquisição:	Modelo:	Nota Fiscal:	Vendedor:	Loja:
----------------	--------------------	---------	--------------	-----------	-------

**GARANTIA VIA REVENDEDOR**  7

Código Produto	Data de Aquisição:	Modelo:	Nota Fiscal:	Vendedor:	Loja:
----------------	--------------------	---------	--------------	-----------	-------



**BOMBAS & FILTROS**

**BOMBA ULTRA DV**

Manual completo: [http://www.dancor.com.br/dancor-site-novo/public/uploads/manuais/ultradv\\_man.pdf](http://www.dancor.com.br/dancor-site-novo/public/uploads/manuais/ultradv_man.pdf)  
 Prezado Cliente.

Parabéns pela preferência na escolha de produtos Dancor.

Este documento foi elaborado cuidadosamente para orientá-lo no manuseio da sua bomba submersa para poço Ultra DV.

A bomba submersa para poço Ultra DV é fabricada para operar com água limpa. As bombas DANCOR são fabricadas basicamente para operar com água. Entretanto poderão trabalhar com outros líquidos. Entre em contato com nosso **S.A.C(serviço de atendimento ao Consumidor- Tel.: 0800 021 9290 - de segunda a sexta das 8:00 às 17:00)** para maiores informações.

Para acessar o catalogo da rede de assistencia tecnica dancor, visite o site: <http://www.dancor.com.br/dancor-site-novo/public/atad>

**INTRODUÇÃO**  1

A bomba submersa para poço Ultra DV foi desenvolvida para trabalhar com água limpa de poços tubulares a partir de 8" e cisternas.

**CARACTERÍSTICAS**  2

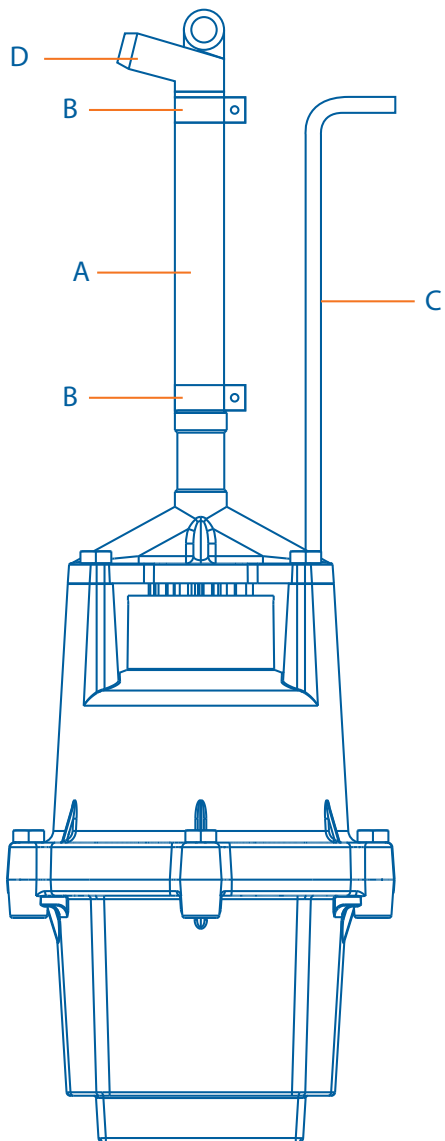
MODELO	ULTRA DV 700	ULTRA DV 750	ULTRA DV 800	ULTRA DV 900
ALIMENTAÇÃO	127V OU 220V AC + - 10% 60Hz			
POTÊNCIA	300 W	340 W	380 W	450 W
PRESSÃO MÁXIMA	65 MCA	65 MCA	70 MCA	70 MCA
VAZÃO MÁXIMA	2000 L/H	2400 L/H	2600 L/H	2400 L/H
TUBULAÇÃO	3/4"	3/4"	3/4"	1"

**INFORMAÇÕES DE SEGURANÇA**  3

A instalação elétrica deverá obedecer as instruções da NBR5410 e ser executada por profissional qualificado segundo as instruções da NR 10.

Obrigatório a utilização de Disjuntor Diferencial Residual (DR), com uma corrente de desarme não superior a 30mA.

Nas instalações onde se utiliza modelo de bomba submersível, mesmo com o motor aterrado, nunca entre na água e nem movimente a motobomba enquanto o sistema estiver energizado.



01- Certifique-se que a tensão da rede está de acordo com a tensão do produto.

02- Utilize a mangueira de polietileno com parede mínima de 2mm (A).a de 2mm (A).

03- Acople a mangueira (A) à bomba utilizando as abraçadeiras plásticas (B) que acompanham o produto.

04- Isole a emenda do cabo elétrico (C) com fita de alta fusão.

05- Instalar a bomba a uma distância de 40cm do fundo do poço centralizando-a em relação às paredes do mesmo. A bomba deve ser submergida no máximo a 20m do nível da água em repouso (nível estático).

06- Após posicionar a bomba, instalar a curva suporte (D) na mangueira. A bomba deverá trabalhar apenas sustentada pela mangueira (A).

Verifique a tensão em que será feita a ligação: 110V ou 220V , impresso na placa de identificação da bomba, orienta a correta ligação dos terminais do motor à instalação elétrica, conforme a tensão disponível no local.

Consulte no site a bitola indicada para o tipo de bomba.

Nunca ligue em tomadas ou ramais secundários.

É obrigatório a instalação de uma chave de partida com contactor, relé de sobrecarga e falta de fase para promover a proteção dos motores elétricos, tanto monofásicos como trifásicos.

A falta dessa proteção nos motores acarretará a perda da GARANTIA, em caso de danos ocasionados por falhas na rede elétrica. Essas chaves poderão ser adquiridas através de nossos revendedores, mencionando-se a potência do motor, rpm (rotações por minuto) e a tensão da rede elétrica.

Esses dados estão impressos na placa de identificação da bomba. O relé térmico deverá ser ajustado de acordo com o valor da corrente elétrica do motor.

**Atenção:** Desarmes sucessivos do relé térmico indicam irregularidades, que sob análise criteriosa de profissional especializado, podem ser constatadas.

Nesses casos, não forçar religamentos, nem utilizar quaisquer artifícios que impeçam a livre atuação do relé térmico ou do contactor, sob risco de perda da GARANTIA do equipamento.

As emendas deverão ser feitas com os fios limpos e com várias voltas bem apertadas, para que haja um perfeito contato. Certifique-se de que as emendas permanecerão bem isoladas.



Série: 02/2019



Para baixar o aplicativo de seleção DANCOR, acesse a Play Store ou a Apple Store



[www.dancor.com.br](http://www.dancor.com.br)