

Ocorrências Porblemas	Causas Prováveis
O motor funciona, mas a bomba não produz vazão suficiente	01 - 02 - 03 04 - 07 - 08 09 - 10
A bomba funciona, mas o bombeamento é interrompido	01 - 02 - 06 08 - 09
A bomba vibra ou apresenta ruídos	07 - 11 - 13 14
O motor não dá partida	15 - 16 - 17 18 - 19
O motor não atinge a velocidade normal de trabalho	07 - 16 - 17 19 - 20
Superaquecimento do motor	13 - 14 - 16 17 - 19 - 20 21 - 22

4

 **GARANTIA VIA CONSUMIDOR**  15

Toda bomba submersa DANCOR é testada individualmente e garantida contra defeitos de fabricação ou matéria-prima, indiscutivelmente comprovados, pelo prazo total de 18 meses (garantia legal + garantia contratual), a contar da data de aquisição atestada pela respectiva Nota Fiscal.

A GARANTIA compreende somente a recuperação e/ou substituição gratuita da parte/peça defeituosa. É de responsabilidade do comprador a entrega e retirada, sem ônus, do produto considerado defeituoso em um posto de nossa Rede Autorizada de Assistentes Técnicos.

Esta GARANTIA não cobre: Desgaste natural decorrente de uso; indevida utilização/manutenção/instalação; danos causados pela não observância das indicações constantes do Manual de Instalação; danos causados por culpa do técnico-instalador, bem como a presença de abrasivos (areia), indícios de uso de líquidos corrosivos ou com líquidos incompatíveis com as matérias-primas utilizadas na fabricação das bombas.

Motores Elétricos
A GARANTIA contra defeitos de fabricação fica assegurada, observadas todas as recomendações deste Manual, principalmente sobre Instalações Elétricas e Hidráulicas.

Igualmente, a mesma GARANTIA CONTRATUAL cobre os seguintes defeitos de fabricação: Curto de espiras, curto entre fases, rotor falhado e erro de montagem.

Não serão cobertos os defeitos causados por sobrecarga, falta de fase de proteção (chave de partida com contador e relé de sobrecarga), tensão fora do especificado, variações e distúrbios da rede elétrica, capacitores, rolamento, eixo quebrado, carcaça quebrada ou amassada, ou aqueles ocasionados por descuidos no transporte, armazenagem, acoplamento ou energização do motor.

A não observância ao Manual do Produto, assim como a não instalação do produto por técnico especializado, acarretará na perda da garantia.
Eu _____, declaro ter lido e estar ciente dos termos estipulados por este presente Termo de Garantia.

PRESTAMOS ASSISTÊNCIA TÉCNICA PERMANENTE AOS NOSSOS EQUIPAMENTOS.

Código Produto	Data de Aquisição:	Modelo:	Nota Fiscal:	Vendedor:	Loja:
----------------	--------------------	---------	--------------	-----------	-------

 **GARANTIA VIA REVENDEDOR**  15

Código Produto	Data de Aquisição:	Modelo:	Nota Fiscal:	Vendedor:	Loja:
----------------	--------------------	---------	--------------	-----------	-------



BOMBAS & FILTROS

Bombas submersíveis Ultra DS-4 AL

Manual completo: http://www.dancor.com.br/ddancor-site-novo/public/uploads/manuais/ultra_ds-4_al_man.pdf

Prezado Cliente.

Parabéns pela preferência na escolha de produtos Dancor.

Este documento foi elaborado cuidadosamente, para orientá-lo no manuseio de sua bomba DANCOR. Leia com bastante atenção, seguindo passo-a-passo todas as instruções, sua bomba produzirá os resultados esperados para sua satisfação.

As bombas DANCOR são fabricadas basicamente para operar com água. Entretanto poderão trabalhar com outros líquidos. Entre em contato com nosso **S.A.C(serviço de atendimento ao Consumidor - Tel.: 0800 021 9290 - de segunda a sexta das 8:00 às 17:00)** para maiores informações.

Para acessar o catálogo da rede de assistência técnica dancor, visite o site: <http://www.dancor.com.br/dancor-site-novo/public/atad>

 **INSTALAÇÃO HIDRÁULICA**  1

Instruções Gerais válidas para instalação de qualquer bomba Dancor.

 **ESCOLHENDO E PREPARANDO AS TUBULAÇÕES**  2

Os diâmetros das tubulações deverão ser sempre, no mínimo, iguais aos dos bocais da bomba (sucção / recalque). Entretanto, recomenda-se utilizar tubos com diâmetros maiores, o que proporcionará melhor rendimento do equipamento.

 **CARACTERÍSTICAS DA BOMBA**  3

- Leve e compacta
- Produzida em termoplástico de engenharia de alta resistência
- Vazão até 4800 l/h
- Motor elétrico monofásico monotenção de 1/12 disponível em 127V ou 220V
- Baixo consumo de energia
- Classe de isolamento do motor: F
- Grau de proteção do motor: IP 68
- Protetor térmico

 **INFORMAÇÕES IMPORTANTES**  4

O produto não deve ser usado fora dos limites descritos deste manual. Recomendamos que sejam respeitadas as instruções relativas à natureza e temperatura do líquido bombeado, assim como a tensão do motor.

A temperatura máxima do líquido bombeado deve ser 35°C.

A instalação elétrica deverá seguir as instruções da NBR5410 e ser feita por um profissional habilitado.

Por medida de segurança, não entre na água ou manuseie a bomba enquanto a mesma estiver ligada, pode haver o risco de choque elétrico.

Este equipamento não foi projetado para bombear líquidos combustíveis, nem para trabalhar em ambientes com risco de explosão.

 **IDENTIFICAÇÃO**  5



Perigo - Riscos de acidentes que poderiam resultar em morte ou ferimentos graves.



Cuidado - Riscos de acidentes que poderia resultar no dano total ou parcial da bomba.

 **INSPEÇÃO DO PRODUTO**  6

1- Manusear com cuidado. Verifique se os itens recebidos estão de acordo e em perfeito estado. 2- Verifique se os dados na placa de identificação estão de acordo com o produto adquirido
NOTA: Caso a bomba tenha sido danificada durante o transporte, por favor entrar em contato imediatamente com seu fornecedor.

 **INSTRUÇÕES DE APLICAÇÃO**  7

Cuidado com as condições que a bomba vai operar.
Cuidado - A bomba é adequada para o bombeamento de água ou outros líquidos sem partículas em suspensão. Por questões de segurança, é proibido o bombeamento de líquidos inflamáveis, tóxicos, corrosivos, abrasivos, cristalizados, polemizados e líquidos com alta viscosidade.
NOTA: Em caso de outros líquidos (como água do mar, águas residuais de etc.), favor entrar em contato com o SAC.indústria,

 **INSTRUÇÕES DE SEGURANÇA**  8

- Perigo- Assegure-se de que o aterramento da bomba foi feito adequadamente, antes de operar e instalar o disjuntor e o relé de sobrecarga, para evitar que o motor queime. O não cumprimento das precauções pode provocar riscos, como fuga de corrente e/ou choque elétrico.
- 1- A tensão de alimentação deve ter tolerância $\pm 5\%$ da tensão nominal.
 - 2- A bomba deve ser imersa em água para arrefecimento do motor, e a temperatura da água deve estar entre 0 e 35°C.
 - 3- Nunca tente substituir os dispositivos internos de proteção do equipamento. Exemplo: Protetor Térmico.
- Cuidado- Não estender o comprimento do cabo de alimentação sem consultar o seu fornecedor. Isso poderia acarretar na redução da resistência de isolamento e causar choque elétrico. Caso o cabo de alimentação seja estendido, não colocar a emenda dentro da água.
- A instalação elétrica deverá obedecer às instruções da NBR5410 e ser executada por profissional qualificado segundo as instruções da NR 10.
- Obrigatório a utilização de Disjuntor Diferencial Residual (DR), com uma corrente de desarme não superior a 30mA.
- Obrigatório aterramento do motor.
- Nas instalações onde se utiliza modelo de bomba submersível, mesmo com o motor aterrado, nunca entre na água e nem movimente a motobomba enquanto o sistema estiver energizado.

Antes da instalação, verifique o projeto elétrico e hidráulico, para evitar futuros acidentes.

1- Verifique se o cabo de alimentação não está dobrado ou torcido durante a instalação.

2 - Transporte a bomba pela alça.

3 - Certifique-se que o diâmetro de elevação está adequado ao diâmetro da tubulação e a direção do bombeamento esta correta.

4- Instalar a bomba em um local que evite a vibração.

5- É importante que a bomba opere com água e seja mantido o nível da água superior ao corpo da bomba quando esta operar por extenso período de tempo.



Perigo- Sempre levante a bomba pela alça, nunca mover ou puxar a bomba pelo cabo, pois pode cusar choque elétrico ou fuga de corrente.

Todas as rosca externas (tubos roscáveis) deverão ser envolvidas com fita vedarrosa (vedação) para evitar entrada de ar ou vazamentos pelas conexões.

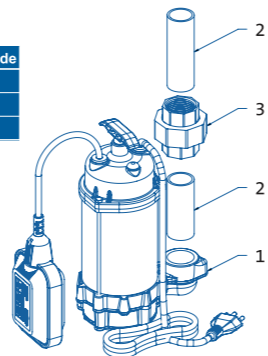
Caso seja necessário aumentar a extensão da tubulação, instale uma luva (roscável ou soldável).

Use de preferência curvas em substituição aos cotovelos.

Instale sempre uma união no bocal de recalque. Tal procedimento facilitará a remoção da bomba, caso necessário, sem afetar a instalação das tubulações.

Existem no mercado conexões mistas, isto é, solda/rosca para proporcionar opção de utilização de tubos soldáveis ou roscáveis.

Item	Nomenclatura	Quantidade
1	Ultra® DS-4 AL	1
2	Tubo	2
3	União	1



Toda a fiação, conexões elétricas e o aterramento devem atender as normas e regulamentos locais e deve ser instalada por profissionais qualificados.

1- Verifique o aterramento antes de operar e instalar o disjuntor e relé de sobrecarga, para evitar a sobrecarga do motor. O não cumprimento das precauções, pode provocar risco de choque elétrico ou fuga de corrente.

2- Certifique-se que a tensão da alimentação esteja dentro da tolerância, ± 5% da tensão nominal.



Cuidado- Certifique-se de que a bomba esteja desligada da tomada antes de manusear qualquer componente ou desmontá-la, pois caso a bomba tenha sido desarmada pelo protetor térmico, ela poderá entrar em funcionamento novamente, podendo assim acarretar um acidente, caso esteja manuseando o rotor ou qualquer outro componente.

3- Não utilizar cabo ou plug danificados.



Perigo- Não opere a bomba caso alguém esteja dentro da água, pode ocorrer choque elétrico ou fuga da corrente.

1- Certifique-se que a bomba esteja operando com água e mantenha o nível da água superior ao corpo da bomba.

2- Caso o protetor térmico esteja acionado, a bomba irá parar de funcionar e reiniciará automaticamente quando a bomba esfriar.

A Instalação Elétrica obedecerá a melhor técnica e a maior segurança para garantia de vida do motor e prevenção contra acidentes (riscos de choque).

Verifique se a tensão da tomada onde será ligada a bomba, 127V ou 220V é a mesma indicada na etiqueta de identificação da bomba.

Observe no Quadro de Seleção de Bitola de Fios para Instalação Elétrica qual aquela indicada no seu caso, de acordo com a distância medida entre a bomba e o Quadro de Entrada de Energia (Chave Geral).

Nunca ligue em tomadas ou ramais secundários.

É obrigatória a instalação de uma chave de partida com contactor e relé térmico para promover a proteção dos motores elétricos.

A falta dessa proteção nos motores acarretará a perda da GARANTIA, em caso de danos ocasionados por falhas na rede elétrica. Essas chaves poderão ser adquiridas através de nossos revendedores, mencionando-se a potência do motor, rpm (rotações por minuto) e a tensão da rede elétrica.

Esses dados estão impressos na placa de identificação da bomba. O relé de sobrecarga deverá ser ajustado de acordo com o valor da corrente elétrica do motor.

Atenção: Desarmes sucessivos do relé de sobrecarga indicam irregularidades, que sob análise criteriosa de profissional especializado, podem ser constatadas.

Nesses casos, não forçar religamentos, nem utilizar quaisquer artifícios que impeçam a livre atuação do relé térmico ou do contactor, sob risco de perda da GARANTIA do equipamento.

As emendas deverão ser feitas com os fios limpos e com várias voltas bem apertadas, para que haja um perfeito contato. Use fita isolante de boa qualidade e certifique-se de que as emendas permanecerão bem isoladas.

Aterramento: Para total segurança da instalação elétrica, certifique-se de que o motor esteja perfeitamente aterrado. Utilize o terminal para aterramento, conectando-o a um fio de 2,5mm, e este a uma haste de ferro apropriada para seu perfeito aterramento. Caso haja dificuldades, solicite à concessionária de energia orientação sobre o aterramento.

Modelo	Pot. (cv)	Tubulação	AMT MÁX. (mca)	Altura Manométrica Total em coluna de água Não estão incluídas as perdas por atrito											
				0,5	1,0	1,5	2,0	2,5	3,0	3,5	4,0	4,5	5,0	5,5	
Monofásico	1/12	1"	6	Vazão (m³/h)											
				4,8	4,6	4,4	4,1	3,9	3,6	3,2	2,7	2,2	1,5	0,8	

Bombas Submersíveis

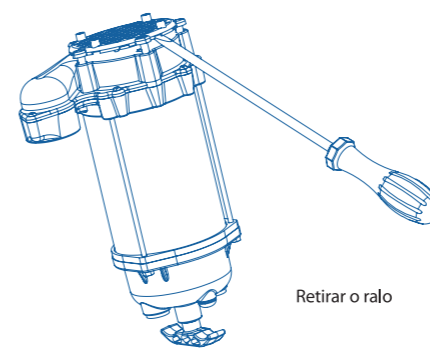
Antes de descer a bomba no interior do poço, cisterna, etc., é necessário que sejam executadas as ligações elétricas com a bomba, incluindo-se a instalação das chaves bóias e chave magnética, além de ser constatado o sentido correto de rotação:

Bombas Monofásicas - Já saem da fábrica com o sentido correto.

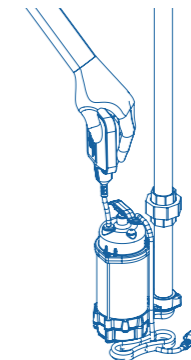
Apoie a bomba no chão e segure-a pela alça instalada na tampa.

Concluídas todas as fases das instalações hidráulicas e elétricas, o equipamento está pronto para entrar em operação, no local previamente destinado.

Para retirar o máximo de água do reservatório e deixar apenas 3mm de lâmina d'água.



Retirar o ralo



Levantar a chave boia

A instalação de seu equipamento deverá ser realizada por um profissional especializado ou por um de nossos Assistentes Técnicos, sob pena de perda da garantia.

Observação: O Serviço de Atendimento ao Consumidor está sempre pronto para esclarecer todas as suas dúvidas. Tel: 0800 021 9290.

- 01- Não há água.
- 02- Rotor / Conjunto impulsor / Tubulações obstruídos.
- 03- Excessiva altura manométrica.
- 04- Rotor ou tubulação com diâmetros inferiores.
- 05- Elevação máxima maior que a indicada na Tabela de Seleção.
- 06- Presença de corpos estranhos no interior da bomba ou motor.
- 07- Corpos estranhos dentro da bomba, provocando travamento do motor.
- 08- O líquido está abaixo do nível de captação da bomba (ralo).
- 09- Ralo da bomba obstruído.
- 10- Tubulação de elevação com diâmetro inferior.
- 11- Vibração excessiva da tubulação de elevação.
- 12- Cavitação (sucção forçada).
- 13- Atrito com partes estacionárias: rotor / conjunto impulsor / eixo empenado.
- 14- Rolamento de esferas do motor com desgaste ou danificados.
- 15- Falta de corrente elétrica.
- 16- Ligação elétrica errada/emenda do cabo de alimentação com mau contato.
- 17- Capacitor fraco (motores monofásicos).
- 18- Chave magnética desarma (aberta).
- 19- Chave magnética defeituosa.
- 20- Baixa tensão.
- 21- Bitola de fio fina (vide Tabela para Dimensionamento de Fios).
- 22- Sobretensão.



Série: 02/2019



Para baixar o aplicativo de seleção DANCOR, acesse a Play Store ou a Apple Store



www.dancor.com.br