

Ultra® DS-4 AL

Submersível para Drenagem em Alumínio



Características

- Totalmente portátil
- Baixo consumo
- Extensão elétrica de 5 metros
- Automático de nível (opcional)

Aplicações

- Fontes e chafarizes
- Utilizar somente em água limpa
- Pequenas irrigações de hortas ou jardins com utilização de águas pluviais
- Drenagens de pequenos poços ou caixas de coleta de água pluvial e infiltrações

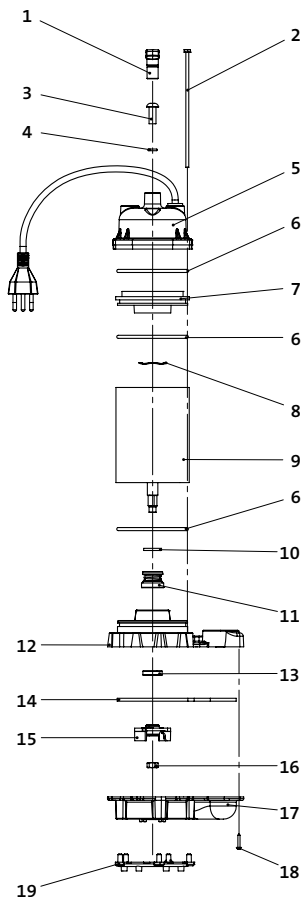
Materiais Utilizados

- » Termoplástico de engenharia
- » Ponta do eixo em inox
- » Corpo em alumínio (melhor condutividade térmica)
- » Selo mecânico em grafite e cerâmica
- » Dupla vedação do eixo (retentor e selo mecânico)

Motor Elétrico

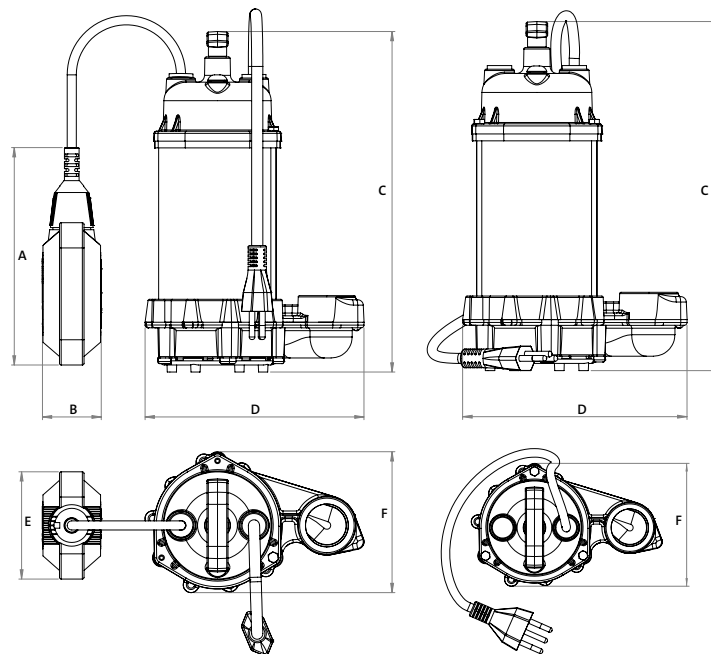
- Características:
 - » Potência: 1/12cv
 - » Monofásico 127V ou 220V
 - » 60 Hz
 - » Protetor térmico
 - » Classe de isolamento F
 - » Grau de proteção: IP 68
 - » Refrigerado por óleo medicinal atóxico

Componentes



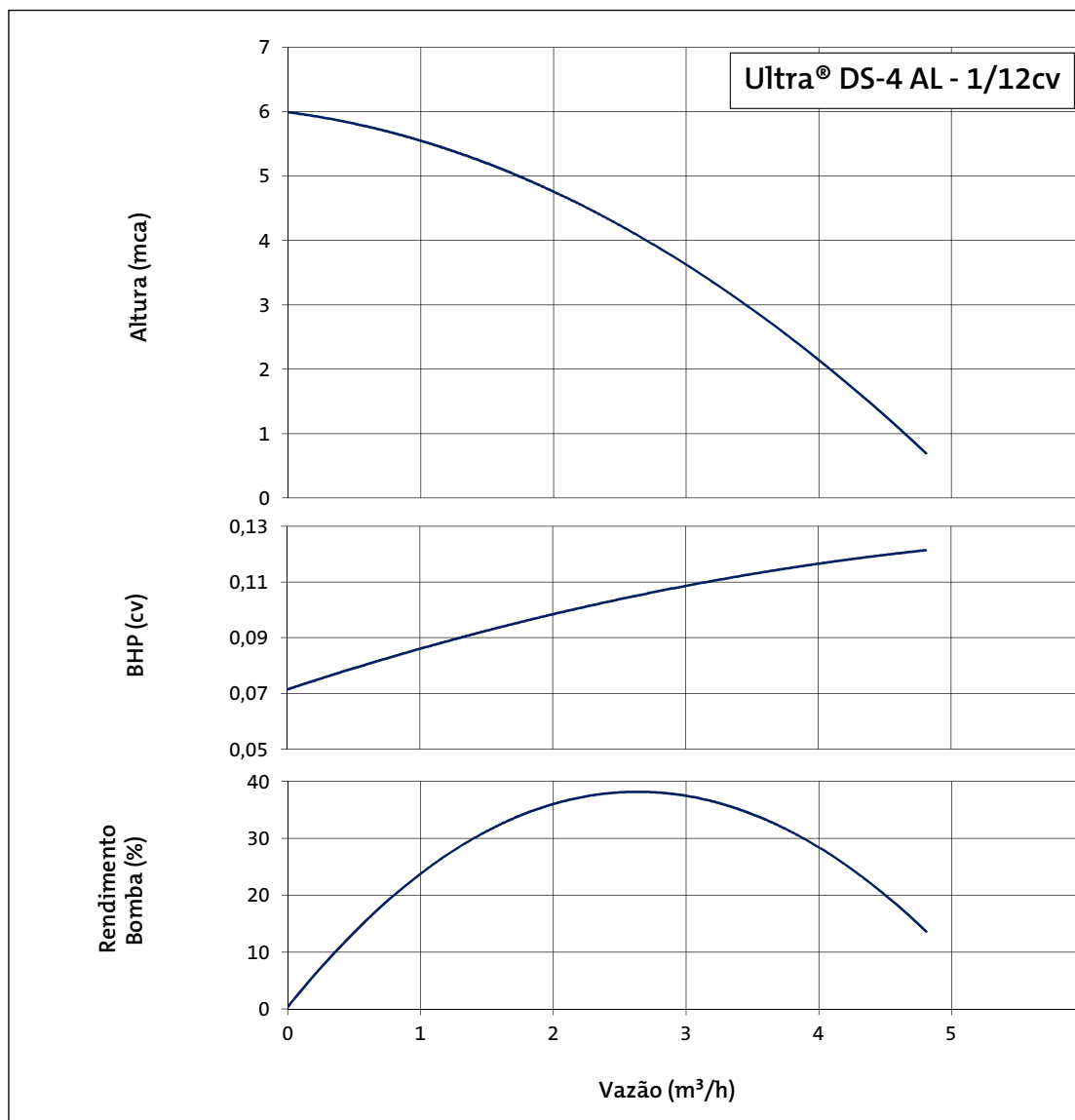
Componentes - Descrição	
01	Alça
02	Tirande
03	Parafuso
04	O'ring
05	Tampa
06	O'ring
07	Flange superior
08	Arruela ondulada
09	Motor
10	Arruela
11	Selo mecânico
12	Carcaça
13	Retentor
14	Anel de vedação
15	Rotor
16	Porca sextavada
17	Voluta
18	Parafuso
19	Ralo

Dimensionais (mm)



Modelo	Pot. (cv)	Dimensional (mm)						Peso (kg)
		A	B	C	D	E	F	
Ultra® DS-4 AL	1/12	155	42	243	156	77	100	3,3

Curvas de Performance



Ultra® DS-4 AL

Tabela de Seleção

Modelo	Pot. (cv)	Ø Tubulação	ATM máxima (m)	Altura Manométrica Total em Coluna de Água (mca) Não estão incluídas as perdas por atrito										
				0,5	1,0	1,5	2,0	2,5	3,0	3,5	4,0	4,5	5,0	5,5
127V ou 220V		Elevação (bsp)		VAZÃO m³/h										
Ultra® DS-4 AL	1/12	1"	6,0	4,8	4,6	4,4	4,1	3,9	3,6	3,2	2,7	2,2	1,5	0,8