

Ultra® DC-6

Bomba Centrífuga



Ultra® DC-6		
Ø	Sucção	Elevação
		1"
MODELO	Monofásico	
Ultra® DC-6	1 cv	

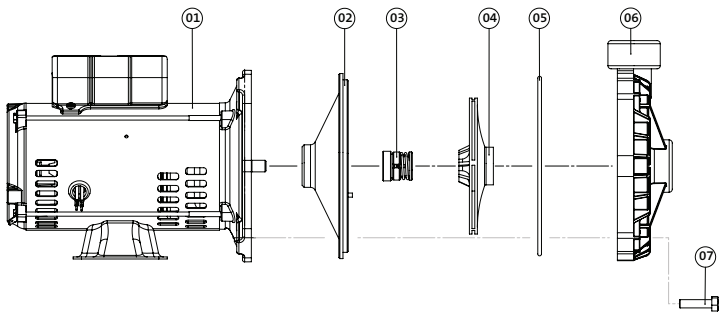
Materiais Empregados

- Intermediária Interna e Carçaça - em (NYLON), todos os termoplásticos reforçados com fibra de vidro, não contaminam o líquido bombeado e resistem a determinados produtos químicos (CONSULTAR NOSSO DEPTº DE VENDAS).
- Rotor - Do tipo fechado, injetado em termoplástico de engenharia (Noryl), de alta resistência, reforçado com fibra de vidro, roscado diretamente na ponta do eixo.
- Vedação do eixo - Por selo mecânico - Ø 5/8", tipo "16" - conjunto de precisão, construído com borracha nitrílica, mola de aço inox e faces de vedação em grafite e cerâmica. Temperatura de trabalho do líquido até 80°C.

Motor Elétrico

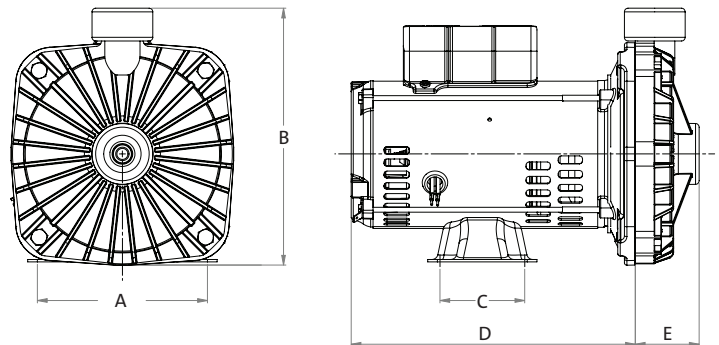
- Características:
 - » Norma - NEMA
 - » Eixo em aço carbono - Ø5/8"
 - » 2 polos 3.500rpm - 60 Hz
 - » Monofásico: 127V ou 220V
 - » Protetor térmico contra sobrecarga
 - » Grau de Proteção: IP 21
 - » Isolamento: Classe "B"

Componentes



Componentes - Descrição	
01	Motor Elétrico
02	Intermediária
03	Selo mecânico
04	Rotor
05	O'ring
06	Carçaça
07	Parafuso

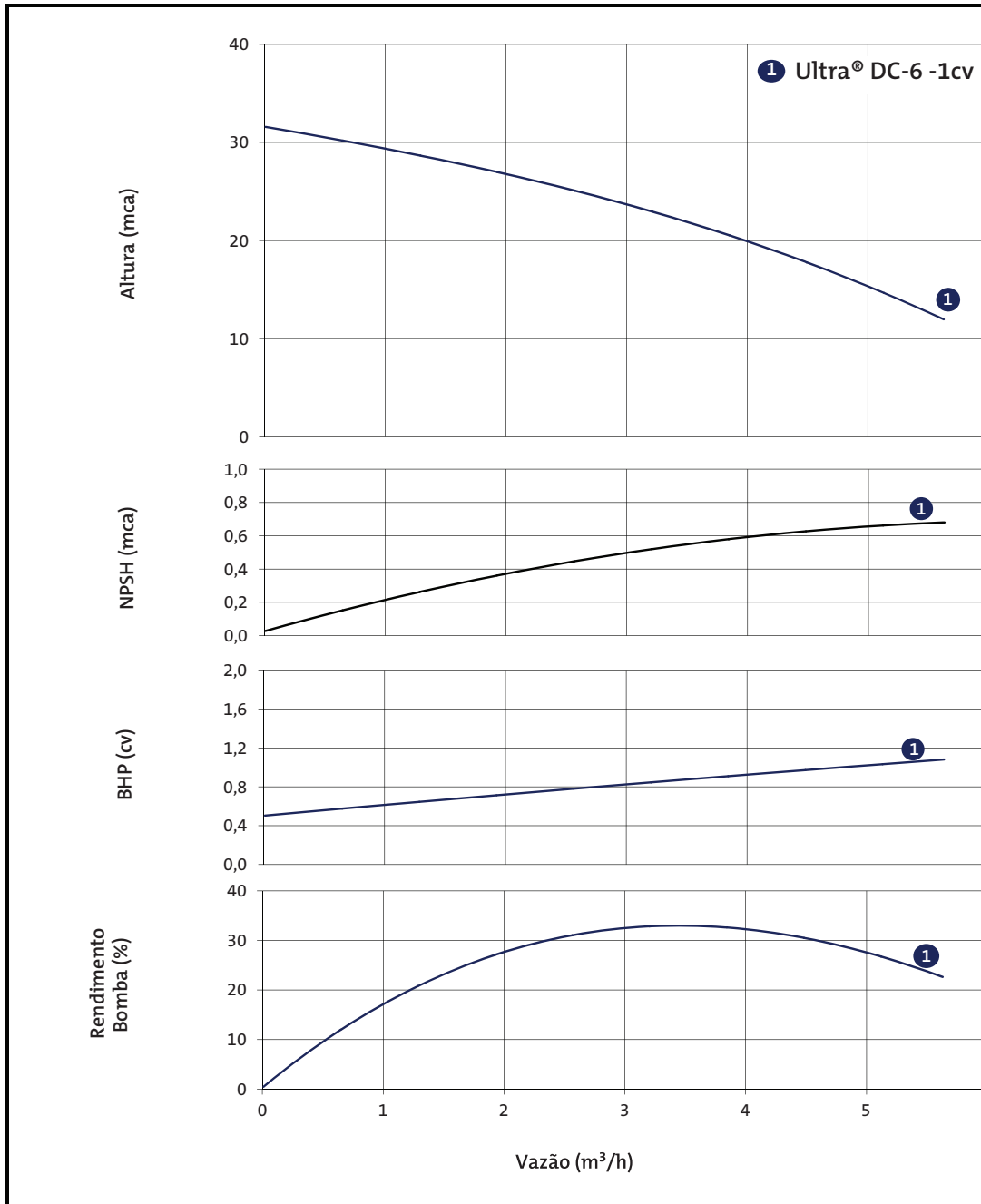
Dados Dimensionais (mm)



MODELO	cv	Tubulação	A	B	C	D	E	PESO (Kg)
		Suc/Elev (bsp)						
Ultra® DC-6	1	1"	107,6	212	69,8	234	53	8,9

Curvas de Performance

2 Polos - 3.500 rpm - 60Hz



Ultra

Tabela de Seleção

Modelo	Pot. (cv)	Tubulação Sucção/Elevação (bsp)	Diâmetro rotor (mm)	AMT máx. (mca)	Altura Manométrica Total em metros de Coluna de Água (mca) - Não estão incluídas as perdas por atrito										
					12	14	16	18	20	22	24	26	28	30	
Monofásico	127V ou 220V	1"	130,0	32	Vazão (m³/h)										
Ultra® DC-6					5,6	5,3	4,9	4,4	4,0	3,5	2,9	2,3	1,6	0,7	