

Ultra® DA-2 Plus

Bomba Autoaspirante



Ultra® DC-4		
Ø	Sucção	Elevação
		3/4"
MODELO	Monofásico	
Ultra® DA-2 Plus	1/2 cv	

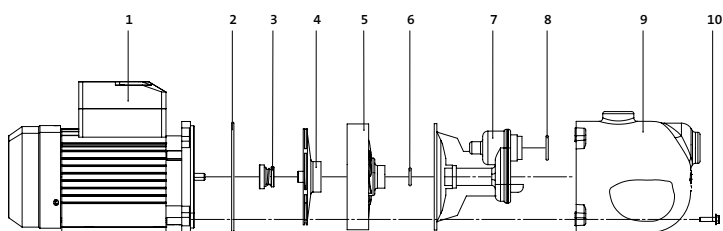
Materiais Empregados

- Carcaça - Em NYLON reforçado com fibra de vidro, não contaminam o líquido bombeado e resistem a determinados produtos químicos (CONSULTAR NÓS- SO DEPT° DE VENDAS).
- Rotor - Do tipo fechado, injetado em termoplástico de engenharia (Noryl) reforçado com fibra de vidro.
- Vedação do eixo - Por selo mecânico 12mm tipo "04" - conjunto de precisão, construído com borracha nitrílica, mola de aço inox e faces de vedação em grafite e cerâmica.

Motor Elétrico

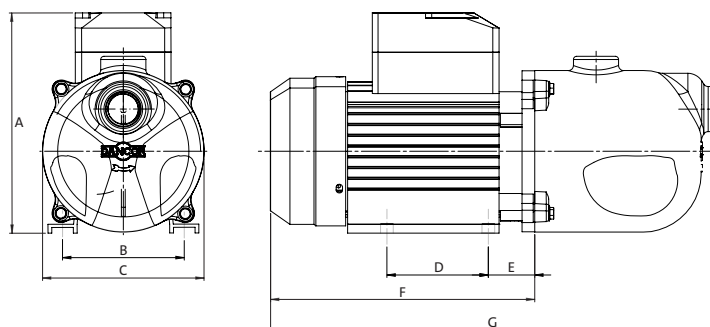
- Características:
 - » Norma - NEMA
 - » Eixo em aço inox - Ø 12 mm
 - » 2 polos 3.500rpm - 60 Hz
 - » Monofásico: 127/220V
 - » Protetor térmico contra sobrecarga
 - » Grau de Proteção: IP 44
 - » Isolamento: Classe "F"

Componentes



Componentes - Descrição	
01	Motor Elétrico
02	O`ring
03	Selo mecânico
04	Rotor
05	Difusor
06	O`ring
07	Venturi
08	O`ring
09	Carcaça
10	Parafuso sextavado

Dados Dimensionais (mm)



MODELO	cv	Tubulação	A	B	C	D	E	F	G	PESO (Kg)
		Suc/Elev (bsp)								
Ultra® DA-2 Plus	1/2	3/4"	174	96	127	80	36,6	208	350	5,4

Curvas de Performance

2 Polos - 3.500 rpm - 60 Hz

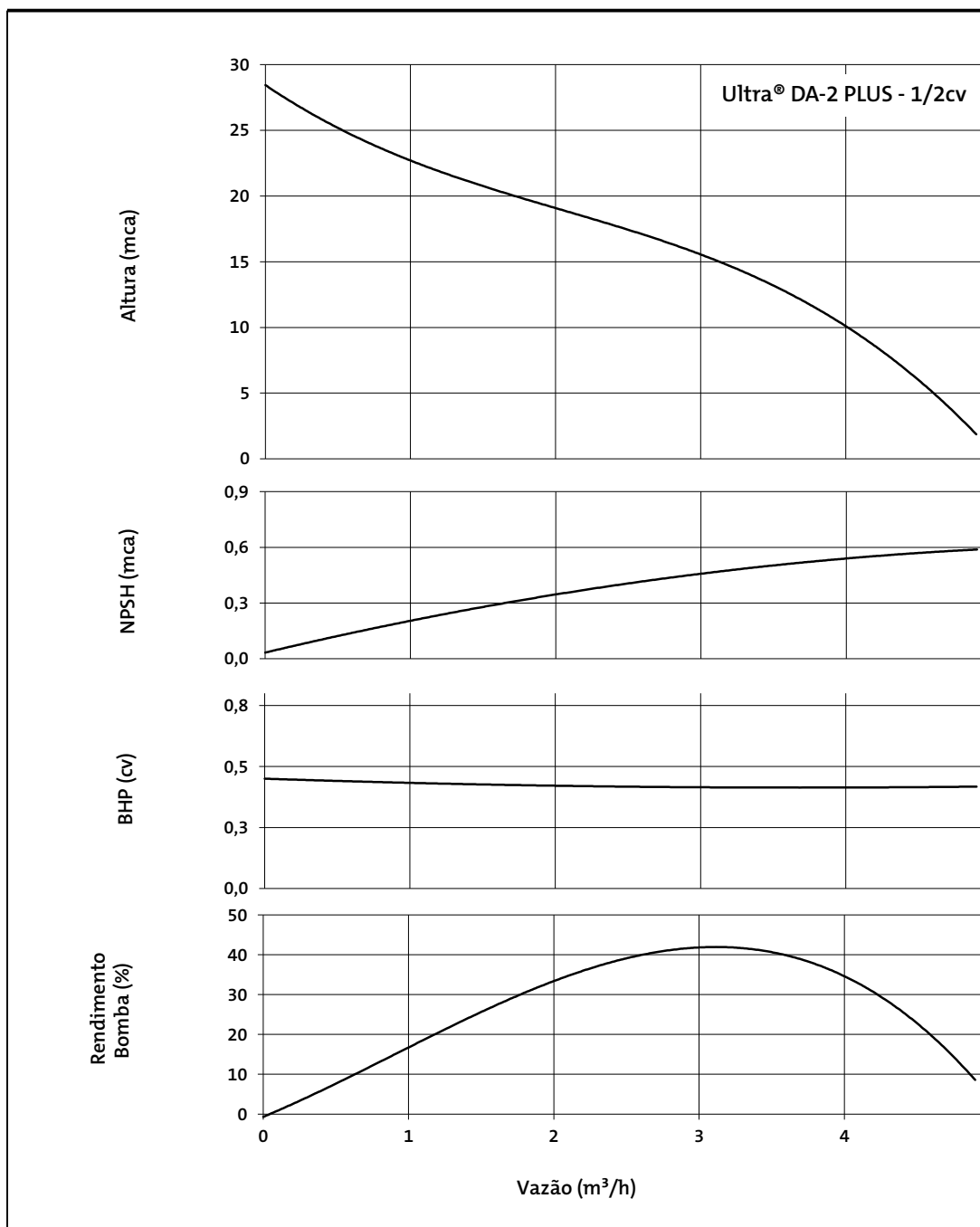


Tabela de Seleção

Modelo	Pot. (cv)	Tubulação Sucção/Elevação (bsp)	Diâmetro rotor (mm)	AMT máx. (mca)	Altura Manométrica Total em metros de Coluna de Água (mca) - Não estão incluídas as perdas por atrito													
					2	4	6	8	10	12	14	16	18	20	22	24	26	
Monofásico 127/220V					Vazão (m³/h)													
Ultra® DA-2 Plus	1/2	3/4"	110	29	4,90	4,71	4,51	4,28	4,02	3,70	3,31	2,93	2,47	1,86	1,20	0,70	0,34	