

Quadro de Comando MDS



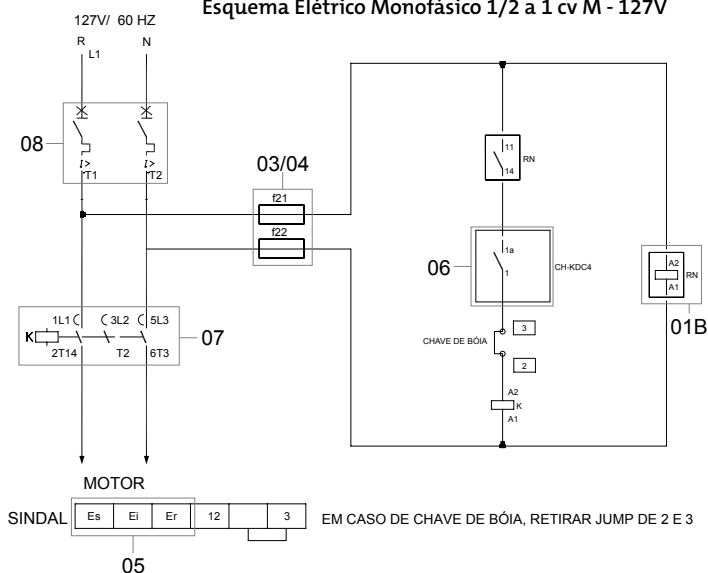
A linha de bombas submersas SPP Dancor é formada por um conjunto hidráulico acoplado a um motor submerso da série MDS. Esses motores possuem um elevado grau de tecnologia, desenvolvimento e sofisticação, por isso são necessários cuidados especiais e atenção na hora de sua instalação.

O quadro de comando MDS é um dispositivo projetado para realizar o controle, acionamento e proteção dos motores elétricos submersos, tanto monofásicos quanto trifásicos. O quadro de comando é montado em caixa termoplástica de engenharia.

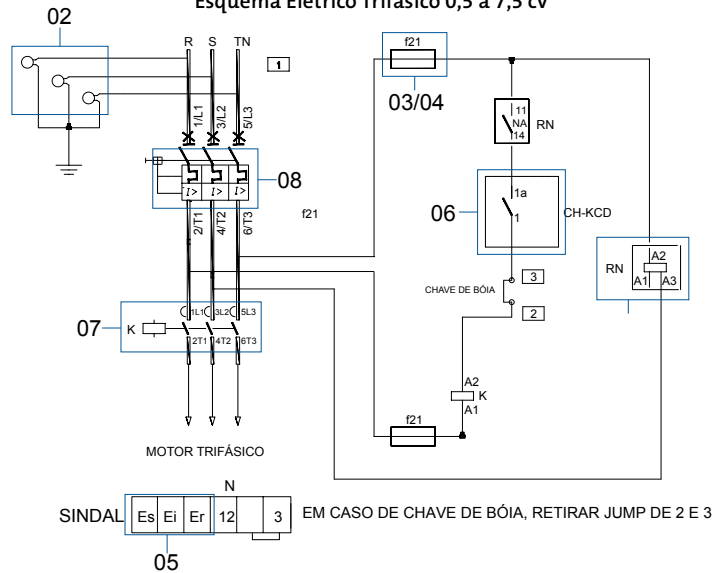
- O quadro de comando atua nas seguintes situações:
 - » Sobrecarga
 - » Falta de fase
 - » Queda de fase
 - » Curto circuito
 - » Controle do nível de água
 - » Proteção contra raios, surtos de tensão e manobras da rede elétrica
 - » Aterramento de todo o sistema
- Componentes:
 - » Botoeira liga/desliga
 - » Caixa em termoplástico de engenharia com grau de proteção IP 44, com dobradiças e dispositivo de fechamento
 - » Voltímetro (opcional)
 - » Amperímetro (opcional)
 - » Horímetro (opcional)
 - » Programador diário/semanal (opcional)
 - » Relé de nível com eletrodos
 - » Disjuntor
 - » Contator
 - » Protetores de surto de tensão
 - » Fusíveis de comando
- Tensão:
 - » Monofásica 220V
 - » Trifásica 220V ou 380V
 - » Outras tensões sob consulta

Componentes

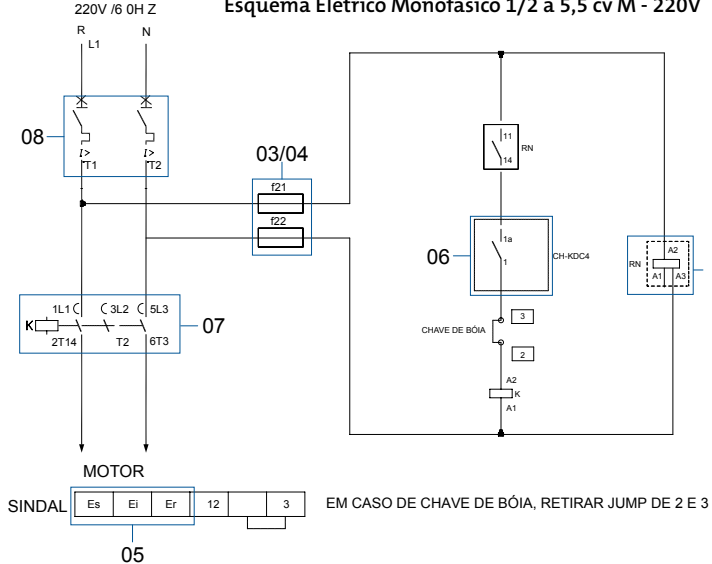
Esquema Elétrico Monofásico 1/2 a 1 cv M - 127V



Esquema Elétrico Trifásico 0,5 a 7,5 cv



Esquema Elétrico Monofásico 1/2 a 5,5 cv M - 220V



Componentes - Descrição	
01	Relé de nível
02	VTR
03	Fusível
04	Porta fusível engate rápido
05	Eletrodo pêndulo
06	Interruptor
07	Contator
08	Disjuntor
09	Caixa plástica Polipropileno