

Série

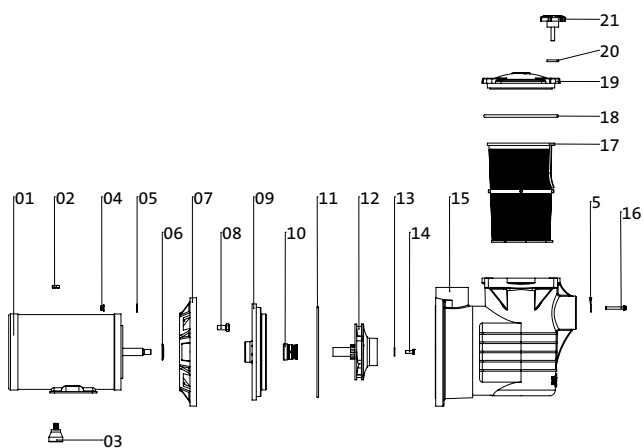
PF-22

Autoescorvante com pré-filtro para Piscinas



PF-22 PRATIKA		
Ø	Sucção	Elevação
	60mm	
MODELOS	Monofásico	Trifásico
PF-22	1½ cv	1,5 cv
	2 cv	2,0 cv
	3 cv	3,0 cv

Componentes



Componentes - Descrição	
1	Motor elétrico
2	Porca sextavada
3	Amortecedor de vibração com parafuso
4	Porca sextavada com flange
5	Arruela lisa
6	Defletor
7	Intermediária externa
8	Parafuso sextavado
9	Intermediária interna
10	Selo mecânico
11	O`ring
12	Rotor
13	Arruela lisa
14	Parafuso sextavado
15	Carcaça com pré-filtro
16	Parafuso sextavado
17	Cesto pré-filtro
18	O`ring
19	Visor do pré- filtro
20	Arruela lisa
21	Manopla de fixação

Materiais Empregados

- Carcaça e intermediária (interna e externa) - em ABS reforçado com fibra de vidro, termoplástico de engenharia de excelentes qualidades.
- Rotor - do tipo fechado, injetado em Noryl reforçado com fibra de vidro com ressalto na parte posterior e roscado diretamente na ponta do eixo.
- Vedação do eixo - por selo mecânico - Ø 3/4", tipo "16", conjunto de precisão, construído com borracha nitrílica, mola de aço inox e as faces de vedação em grafite e cerâmica o qual em conjunto com o rotor Impedem, totalmente, o contato do líquido com as partes metálicas.

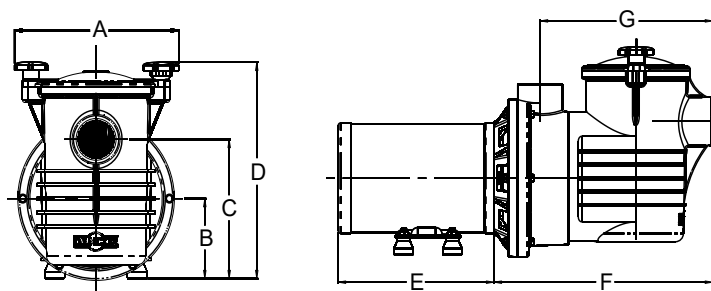
Motor Elétrico

- Características:
 - » Norma - Nema MG1-18.326 a MG1 - 18.341 - "Jet Pump"
 - » 2 polos - 3.500 rpm - 60 Hz
 - » Monofásico: 110-127V/220-254V
 - » Trifásico: 220/380V
 - » Grau de Proteção: IP 21
 - » Isolamento: Classe "B"

Opcionais

- Selo mecânico: Em Viton. Nos casos em que haja a presença de abrasivos recomenda-se o uso do selo de carbeto de silício.
- Motor elétrico:
 - » 50Hz
 - » Outras tensões
 - » Isolamento classe F ou H
 - » Eixo em aço inox
 - » Outros opcionais sob consulta
- Bombas mancalizadas.

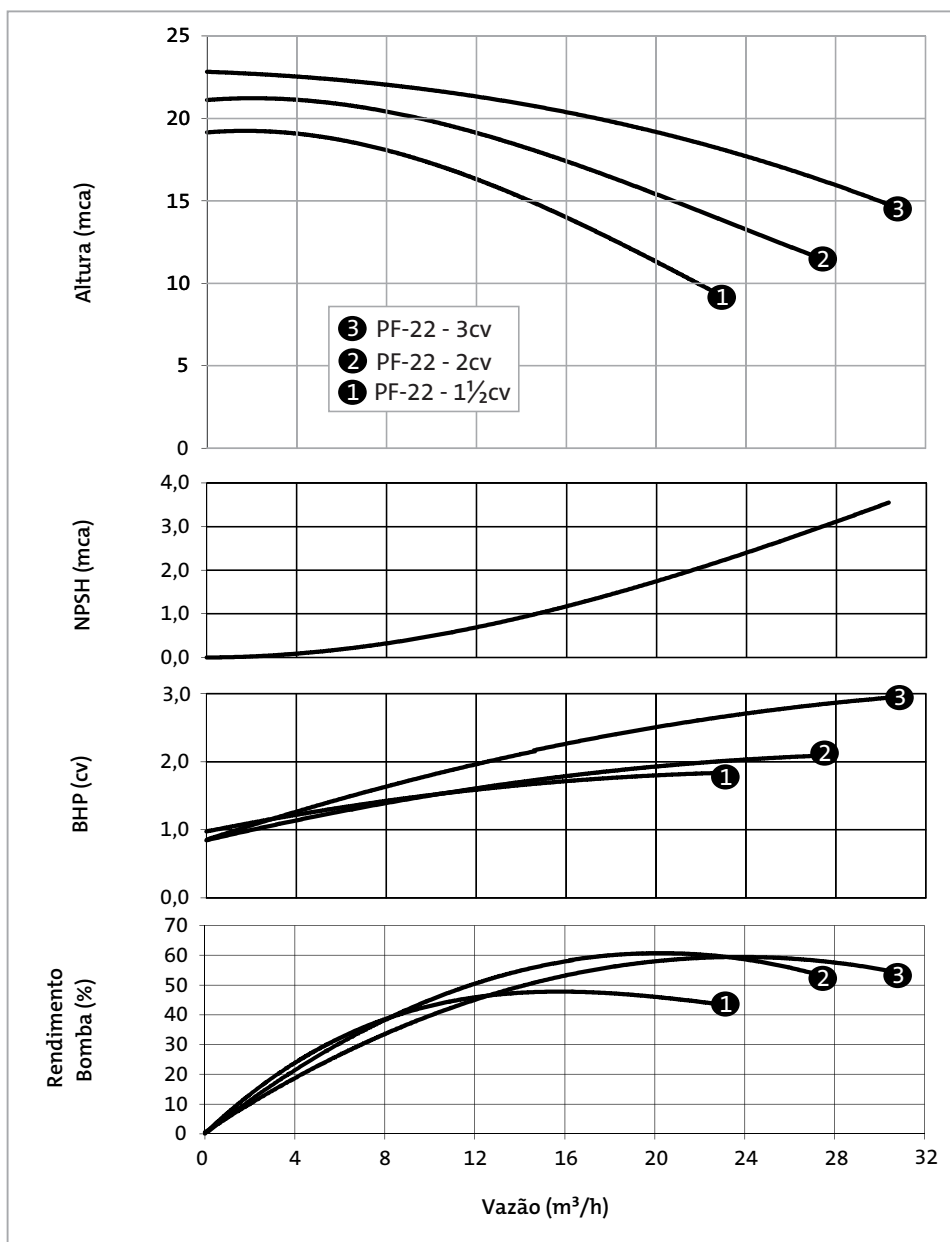
Dimensionais (mm)



MODELO	cv	Tubulação	A	B	C	D	E	F	G	PESO (abs s/FV) em Kg
		Suc./Elev. Para tubos soldáveis								
PF-22 M	1½	60mm Soldável	240	125	190	310	264	350	270	20,53
	2						293			24,46
	3						302			25,86
PF-22 T	1,5						264			16,46
	2,0						263			18,90
	3,0						293			21,26

Curvas de Performance

2 Polos - 3.500rpm - 60 Hz



Série PF

Tabela de Seleção

Monofásico 110/127V 220/254V	Trifásico 220V / 380V	Pot. (cv)	Sucção	Elevação	Diâmetro rotor (mm)	AMT máx. (mca)	Altura Manométrica Total em metros de coluna de água (mca) Não estão incluídas as perdas por atrito						
							10	12	14	16	18	20	22
							VAZÃO m³/h						
PF-22	PF-22	1½	60mm Soldável	121,0	20	21,9	19,0	16,0	12,6	8,2			
		2			22		26,4	22,7	18,9	14,7	9,5		
		3			23		33,0	31,8	27,9	23,3	17,4	8,3	

IMPORTANTE: Não utilizar as bombas em alturas inferiores àquelas limitadas pela linha demarcativa, sob o risco de sobrecarga no motor elétrico, ocasionando a perda da GARANTIA