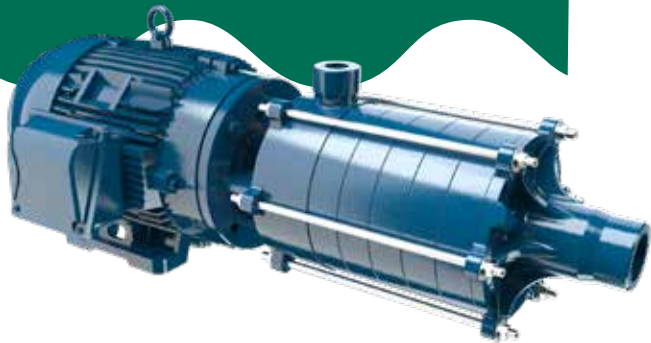


## Série MS

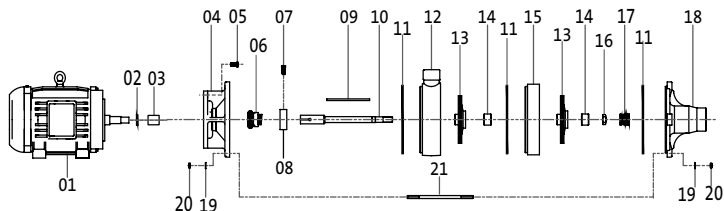
# Padrão 11 MS

## Centrífuga Multiestágio



Padrão - 11 MS		
Ø	Sucção: 1½"	Elevação: 1"
MODELOS		
Monofásico	Trifásico	
11-MS-02 - 3cv	11-MS-02 - 3,0cv	
11-MS-03 - 5cv	11-MS-03 - 5,0cv	
11-MS-04 - 7½cv	11-MS-04 - 7,5cv	
11-MS-05 - 10cv	11-MS-05 - 10,0cv	
11-MS-06 - 10cv	11-MS-06 - 10,0cv	

## Componentes



Componentes - Descrição	
01	Motor Elétrico
02	O`ring
03	Bucha do eixo
04	Intermediária
05	Parafuso sextavado
06	Selo mecânico
07	Parafuso sextavado
08	Bucha do eixo
09	Chaveta
10	Eixo
11	O`ring
12	Difusor de elevação
13	Rotor
14	Bucha espaçadora de desgaste
15	Difusor
16	Porca do eixo
17	Selo mecânico
18	Flange de sucção
19	Arruela lisa
20	Porca sextavada
21	Tirante

## Materiais Empregados

- Flange de sucção, difusor e intermediária - em ferro fundido
- Rotor - em liga de alumínio-silício ou bronze.
- Vedação do eixo - por selo mecânico - conjunto de precisão, construído com borracha nitrílica, mola de aço inox e as faces de vedação em grafite e cerâmica. Temperatura de trabalho do líquido até 80°C.

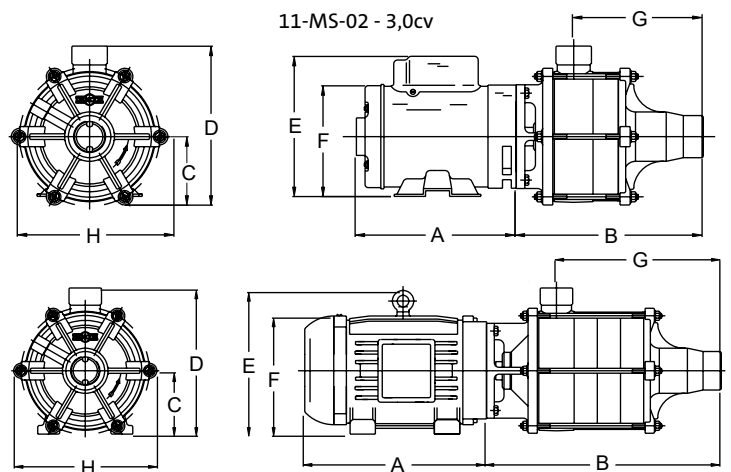
## Motor Elétrico

- Características:
  - » Motor elétrico 2 pólos, 3.500 RPM, 60 Hz - Monofásicos: 110-127/220-254V (3cv), 220V/440V (5 a 10cv) -Trifásicos: 220V/380V (3,0cv) e 220/380/440/760V (a partir de 5cv).
- Potências:
  - » 3,0cv - eixo e flange FC 149
    - Selo mecânico 5/8" tipo 6 e 5/8" tipo 01/21.
    - Grau de proteção IP 21 - Isolamento classe "B"
  - » 5 e 7,5cv - eixo e flange (FC 149) na norma Nema JM
    - Selo mecânico 1¼" tipo 21 e 5/8" tipo 01/21.
    - Grau de proteção IP 55 - Isolamento classe "F"
  - » 10cv - eixo e flange (FC 184) na norma Nema JM
    - Selo mecânico 1¼" tipo 21 e 5/8" tipo 01/21.
    - Grau de proteção IP 55 - Isolamento classe "F"

## Opcionais

- Selo mecânico: Em Viton. Nos casos em que haja a presença de abrasivos recomenda-se o uso do selo de carbeto de silício.
- Motor elétrico:
  - » 50Hz
  - » Outras tensões
  - » Isolamento classe F ou H
  - » Eixo em aço inox
  - » Outros opcionais sob consulta
- Bombas mancalizadas.
- Com manômetro.

## Dimensionais (mm)



MODELO	cv	Tubulação		A	B	C	D	E	F	G	H	Peso (Kg) Bronze	PESO (Kg) Alumínio
		Suc (bsp)	Elev (bsp)										
11-MS-02	3M	1½"	1"	305	284	109	253	235	192	205		45,9	44,7
	3,0T			--				40,9					
11-MS-03	5M	1½"	1"	325	366	112	256	270	222	245		84,4	82,7
	5,0T			--				61,4					
11-MS-04	7½M	1½"	1"	365	406	112	256	300	230	285	247	95,1	92,7
	7,5T			270				222					
11-MS-05	10M	1½"	1"	403	486	132	276	380	280	365		129,6	126,9
	10,0T			310				262					
11-MS-06	10M	1½"	1"	403	486	132	276	380	280	365		135,4	131,8
	10,0T			310				262					

