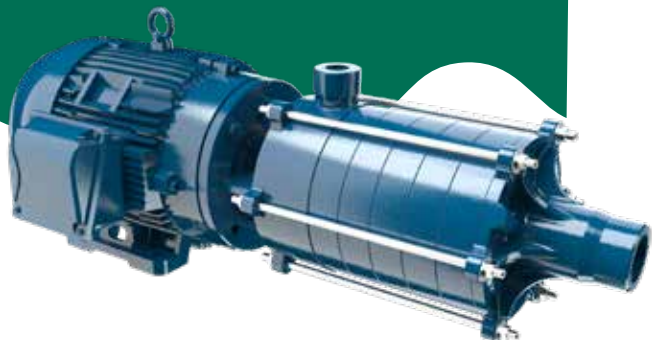


## Série MS

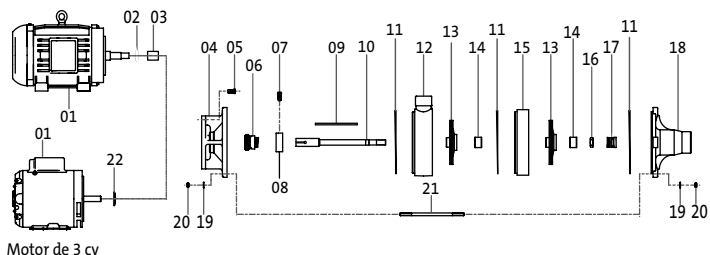
# Padrão 9 MS

## Centrífuga Multiestágio



Padrão - 9 MS		
Ø	Sucção: 1½"	Elevação: 1"
MODELOS		
Monofásico	Trifásico	
9-MS-02 - 3cv	9-MS-02 - 3,0cv	
9-MS-03 - 5cv	9-MS-03 - 5,0cv	
9-MS-04 - 7½cv	9-MS-04 - 7,5cv	
9-MS-06 - 10cv	9-MS-06 - 10,0cv	

## Componentes



Motor de 3 cv

Componentes - Descrição	
01	Motor Elétrico
02	O`ring
03	Bucha do eixo
04	Intermediária
05	Parafuso sextavado
06	Selo mecânico
07	Parafuso sextavado
08	Bucha do eixo
09	Chaveta
10	Eixo
11	O`ring
12	Difusor de elevação
13	Rotor
14	Bucha espaçadora de desgaste
15	Difusor
16	Porca do eixo
17	Selo mecânico
18	Flange de sucção
19	Arruela lisa
20	Porca sextavada
21	Tirante
22	Defletor

## Materiais Empregados

- Flange de sucção, difusor e intermediária - em ferro fundido
- Rotor - em liga de alumínio-silício ou bronze.
- Vedação do eixo - por selo mecânico - conjunto de precisão, construído com borracha nitrílica, mola de aço inox e as faces de vedação em grafite e cerâmica. Temperatura de trabalho do líquido até 80°.

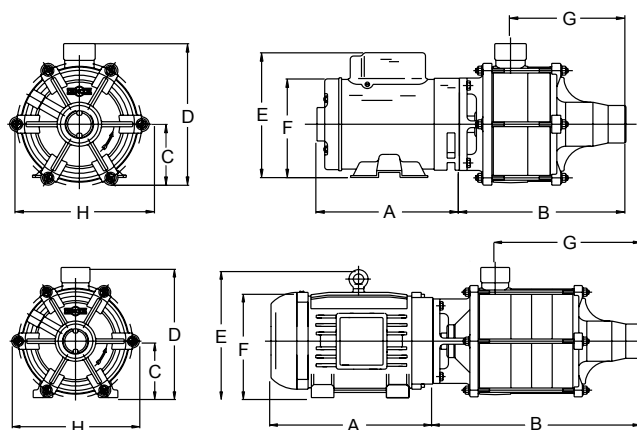
## Motor Elétrico

- Características:
  - » Motor elétrico 2 pólos, 3.500 RPM, 60 Hz - Monofásicos: 110-127/ 220-254V (3cv), 220/440V (5 a 10cv) -Trifásicos: 220/380V (3cv) e 220/380/440/760V (a partir de 5cv).
- Potências:
  - » 3,0cv - eixo e flange FC 149
    - Selo mecânico 5/8" tipo 6 e 5/8" tipo 01/21.
    - Grau de proteção IP 21 - Isolamento classe "B"
  - » 5 e 7,5cv - eixo e flange (FC 149) na norma Nema JM
    - Selo mecânico 1¼" tipo 21 e 5/8" tipo 01/21.
    - Grau de proteção IP 55 - Isolamento classe "F"
  - » 10cv - eixo e flange (FC 184) na norma Nema JM
    - Selo mecânico 1¼" tipo 21 e 5/8" tipo 01/21.
    - Grau de proteção IP 55 - Isolamento classe "F"

## Opcionais

- Selo mecânico: Em Viton. Nos casos em que haja a presença de abrasivos recomenda-se o uso do selo de carbeto de silício.
- Motor elétrico:
  - » 50Hz
  - » Outras tensões
  - » Isolamento classe F ou H
  - » Eixo em aço inox
  - » Outros opcionais sob consulta
- Bombas mancalizadas.
- Com manômetro.

## Dimensionais (mm)



MODELO	cv	Tubulação		A	B	C	D	E	F	G	H	Peso (Kg) Bronze	PESO (Kg) Alumínio	
		Suc (bsp)	Elev (bsp)											
9-MS-02	3M	1½"	1"	305	284	109	253	235	192	205	247	46,2	44,8	
	3,0T			295		--							41,2	39,8
9-MS-03	5M			325	366	112	256	270	222	245			84,9	82,9
	5,0T			304		109	253	--	198				61,9	59,9
9-MS-04	7½M			365	406	112	256	300	230	285			95,6	92,9
	7,5T			325				270	222				80,6	77,9
9-MS-06	10M			403	486	132	276	380	280	365			136,4	132,2
	10,0T			365				310	262				107,4	103,3

