

## AVISO IMPORTANTE ! 14

Como vimos anteriormente, o bom funcionamento de uma bomba submersa Dancor é uma associação de fatores técnicos e geológicos.

Para efeito de preservação da GARANTIA, ressaltaremos os itens de segurança vistos nas páginas anteriores e que se tornam obrigatórios para garantir seu perfeito funcionamento, preservando-a de agentes externos que em caso de falta de utilização de tais itens, invalidam a GARANTIA.

• Quadro de Comando Completo contendo: contator, relé térmico, proteção contra surto de tensão secundário de linha, fusíveis, relé de controle de nível e aterramento eficiente.

• Eletrodos de nível.

• Separador de areia.

Contrate os serviços de um profissional competente para realizar as instalações elétricas.

Os Assistentes Técnicos Autorizados Dancor (ATAD'S), são especialmente treinados para realizar esses serviços com máxima segurança e confiabilidade.

NÚMERO DE PARTIDAS DO MOTOR / HORA	
	Monofásico
1/3 à 1CV	24

## GARANTIA VIA CONSUMIDOR 15

Toda motobomba submersa DANCOR é testada individualmente e garantida contra defeitos de fabricação ou matéria-prima, indiscutivelmente comprovados, **pelo prazo total de 12 meses** (garantia legal + garantia contratual), a contar da data de aquisição atestada pela respectiva Nota Fiscal.

A **GARANTIA** compreende somente a recuperação e/ou substituição gratuita da parte/peça defeituosa. É de responsabilidade do comprador a entrega e retirada, sem ônus, do produto considerado defeituoso em um posto de nossa Rede Autorizada de Assistentes Técnicos.

**Esta GARANTIA não cobre: Desgaste natural decorrente de uso; indevida utilização/manutenção/instalação; danos causados pela não observância das indicações constantes do Manual de Instalação; danos causados por culpa do técnico-instalador, bem como a presença de abrasivos (areia); indícios de uso de líquidos corrosivos ou com líquidos incompatíveis com as matérias-primas utilizadas na fabricação das bombas. Bomba ou motor abertos por pessoas não credenciadas pela Dancor, além do motor operando nas seguintes condições: com temperatura acima dos 35° C; com variação de tensão fora da indicada no motor (± 10%); cabos de alimentação mal dimensionados e falta de aterramento eficiente.**

### Motores elétricos

A GARANTIA contra defeitos de fabricação fica assegurada, observadas todas as recomendações deste Manual, principalmente sobre Instalações Elétricas e Hidráulicas.

Igualmente, a mesma GARANTIA CONTRATUAL cobre os seguintes defeitos de fabricação: Curto de espiras, curto entre fases, rotor falhado e erro de montagem.

Não serão cobertos os defeitos causados por sobrecarga, falta de fase e proteção (chave de partida com contador e relé de sobrecarga), tensão fora do especificado, variações e distúrbios da rede elétrica, capacitadores, rolamento, eixo quebrado, carcaça quebrada ou amassada, ou aqueles ocasionados por descuidos no transporte, armazenagem, acoplamento ou energização do motor.

A não observância ao Manual do Proprietário, assim como a não instalação do produto por técnico especializado, acarretará na perda da garantia.

Eu, \_\_\_\_\_, declaro ter lido e estar ciente dos termos estipulados por este presente Termo de Garantia.

PRESTAMOS ASSISTÊNCIA TÉCNICA PERMANENTE AOS NOSSOS EQUIPAMENTOS. **SAC: 0800 021 9290**

Código Produto	Data de Aquisição:	Modelo:	Nota Fiscal:	Vendedor:	Loja:
----------------	--------------------	---------	--------------	-----------	-------

## GARANTIA VIA REVENDEDOR 16

Código Produto	Data de Aquisição:	Modelo:	Nota Fiscal:	Vendedor:	Loja:
----------------	--------------------	---------	--------------	-----------	-------



### Bombas submersas 3"

**Manual completo: [http://www.dancor.com.br/dancor-site-novo/public/uploads/manuais/manual\\_submersa\\_3pol.pdf](http://www.dancor.com.br/dancor-site-novo/public/uploads/manuais/manual_submersa_3pol.pdf)**

Prezado Cliente.

Parabéns pela preferência na escolha de produtos Dancor.

Este documento foi elaborado cuidadosamente, para orientá-lo no manuseio de sua bomba DANCOR. Leia com bastante atenção, seguindo passo a passo todas as instruções, sua bomba produzirá os resultados esperados para sua satisfação.

As bombas DANCOR são fabricadas basicamente para operar com água. Entretanto poderão trabalhar com outros líquidos. Entre em contato com nosso **S.A.C(serviço de atendimento ao Consumidor- Tel.: 0800 021 9290 - de segunda a sexta das 8:00 às 17:00)** maiores informações.

**Para acessar o catálogo da rede de assistência técnica dancor, visite o site: <http://www.dancor.com.br/dancor-site-novo/public/atad>**

## CARACTERÍSTICAS DA BOMBA 1

Nossas Bombas Submersas 3" Dancor são compostas de três partes, a hidráulica, o novo MDS - Motor Dancor Submerso e caixa de controle. Abaixo estão relacionadas as características referentes a cada parte, exceto da caixa de controle

Motor Submerso Dancor 3":

- Em aço inox
- Baixo consumo de energia
- Motores Monofásicos de 1/3 a 1CV
- Rebobinável
- Grau de proteção: IP 68
- Classe de Isolação: F
- Óleo atóxico
- Temperatura d'água: 35° C

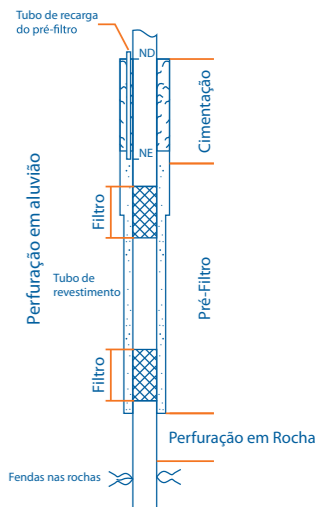
## INSTALAÇÃO 2

A Profundidade será dimensionada de acordo com os dados obtidos ao término da perfuração do poço (perfil do poço). Verificando as características abaixo:

- Profundidade Útil: metragem total medida entre o fundo do poço e o nível do solo.
- Nível Estático (NE): distância da borda do poço ao nível da água, sem bombeamento.
- Nível Dinâmico (ND): é o nível em que a água permanece no poço durante o bombeamento.
- Profundidade de aplicação dos filtros.
- Vazão: é o volume de água extraído do poço na unidade de tempo.
- Altura das entradas na água da rocha.
- Revestimento aplicado.
- Diâmetro de revestimento.

Esses dados são normalmente encontrados na descrição do perfil do poço, fornecido ao término da perfuração do mesmo pela empresa que perfurou.

A bomba deverá ser instalada a 8m abaixo do nível dinâmico, com suficiente distância das entradas de água na rocha e dos setores onde os filtros foram instalados (aproximadamente 3m). Também deverá ser mantida certa distância do fundo do poço, a fim de evitar o bombeamento de partículas que normalmente decantam no interior do poço com o decorrer do tempo.



## INFORMAÇÕES DE SEGURANÇA 3

A instalação elétrica deverá obedecer as instruções da NBR5410 e ser executada por profissional qualificado segundo as instruções da NR 10.

Obrigatório a utilização de Disjuntor Diferencial Residual (DR), com uma corrente de desarme não superior a 30mA.

Obrigatório aterramento do motor.

Nas instalações onde se utiliza modelo de bomba submersível, mesmo com o motor aterrado, nunca entre na água e nem movimente a motobomba enquanto o sistema estiver energizado.

## INSTALAÇÃO HIDRÁULICA 4

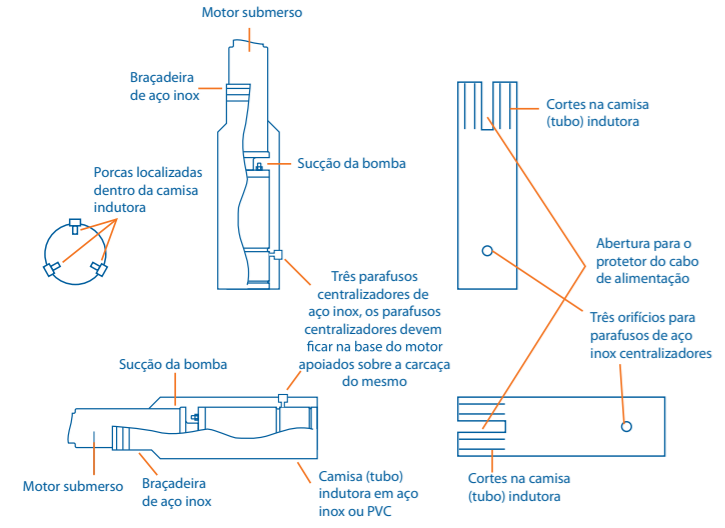
A- Amarre firmemente um cabo de aço na extremidade da alça existente no bocal de saída da bomba. Este cabo servirá de segurança, impedindo a queda da bomba no poço, em caso de rompimento da tubulação de recalque.

B- A extremidade do primeiro tubo, que será roscado no bocal de saída, terá seu rosqueamento não excedente a 2.5cm de extensão, a fim de deixar livre a válvula de retenção existente no próprio bocal da bomba.

## SEPARADOR DE AREIA 5

As bombas submersas não devem operar em águas contendo abrasivos (areia, etc.). O Separador de Areia deverá ser instalado para impedir a passagem de abrasivo, através do conjunto impulsor, o que danificaria seriamente o equipamento (ocasionando a perda da GARANTIA). Este acessório é dimensionado de acordo com a vazão de trabalho da bomba. Recomendável para poços cujo diâmetro seja 6" ou superior, para captação de águas de rio, açudes e poços tipo "caipira" (manilhado).

Como se trata de uma bomba submersa, a mesma deve ser instalada em um poço revestido com a linha do tubo geomecânico, de no mínimo 3" de diâmetro de PVC ou ferro galvanizado. Caso o poço possua um diâmetro maior que 3", recomenda-se o uso de uma camisa indutora para refrigeração do motor. A necessidade mínima de passagem de água pelo motor é 0,1m<sup>3</sup>/s

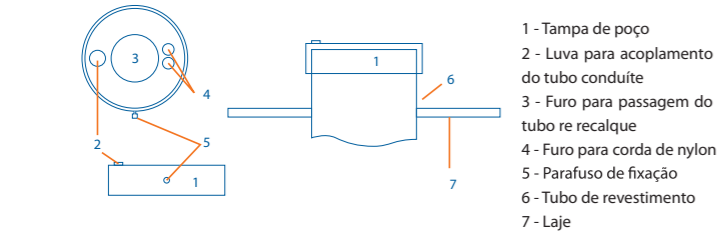


Ao longo da coluna de revestimento, deverão ser instalados filtros selecionados de acordo com a análise granulométrica das diversas camadas geológicas existentes ao longo da perfuração.

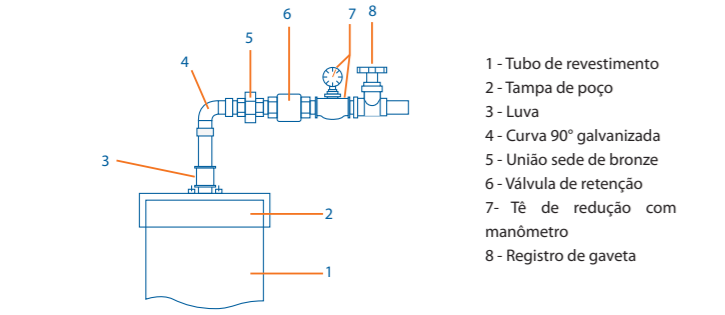
Deverão ser feitas operações de revestimento, encascalhamento, desenvolvimento e teste final de vazão, garantindo assim uma melhoria na vida útil do poço e do equipamento nele instalado. Além da limpeza de resíduos que permanecem misturados ou em suspensão na água.

OBS: Esta limpeza não deverá ser feita com a bomba submersa.

A tubulação de recalque na qual o conjunto motobomba está sustentada, é suportada na superfície por uma tampa especial (Figura abaixo). Esta será apoiada no tubo de revestimento do poço.



Aconselhamos instalar um conjunto de conexões na saída do poço a fim de possibilitar a regulagem da vazão da bomba, de acordo com a preestabelecida. A tubulação de recalque, até o reservatório ou ponto de descarga, deverá ser dimensionada para proporcionar as menores perdas de carga. Os desníveis superiores a 80m requerem



É necessária uma emenda à prova de água para permitir interligar o cabo elétrico de saída do motor àquele de alimentação de energia. Poderá ser feita com resina especial ou fita adesiva. Para maiores detalhes, consultar manual completo no site.

Deverá ser feita por profissional qualificado e seguindo as normas NBR 5410.

A instalação elétrica da bomba requer uma proteção especial para sobrecarga de tensão e/ou corrente para o motor submerso.

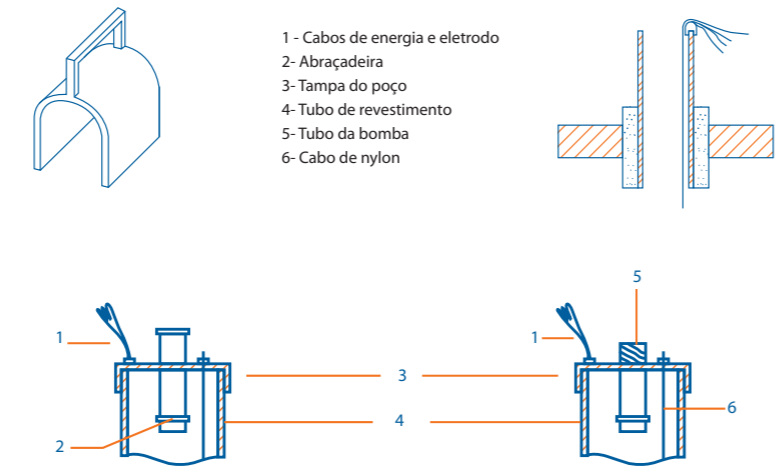
A tensão de rede de abastecimento deve ser 127V ou 220V para motores Monofásicos.

OBS: Tolerância de variação de tensão: ± 10%.

Ajuste um par de abraçadeiras de sustentação, amarrado à talha, para permitir a descida do primeiro lance do tubo. Desça o conjunto até descansar sobre a borda do poço. Todas as seções de tubulação, de maneira semelhante, irão sendo sucessivamente colocadas até que a bomba alcance a profundidade adequada para perfeita operação, conforme previamente estabelecida.

Toda tubulação deverá ser montada de forma a garantir sua total firmeza (emendas dos tubos) para resistir à movimentação durante a partida do motor, além do peso do conjunto motobomba.

Especial atenção deverá ser dada à descida do cabo elétrico, a fim de que seu revestimento não seja danificado na bomba do tubo de revestimento do poço. Normalmente coloca-se uma proteção na boca para evitar tal ocorrência.



Após a descida de toda tubulação, deverão ser instalados os eletrodos para controle de nível.

Finalmente insira uma tampa especial no último tubo instalado, passe os cabos de ligação pela luva de acoplamento do tubo condutite, inclusive os dois cabos de nylon nos orifícios correspondentes. Aperte firmemente a luva que irá segurar a tubulação de recalque e apóie todo o conjunto na boca do poço. Estique a corda de nylon ao máximo e dê pelo menos duas lançadas para que fique acoplada na tampa. Ajuste o conjunto de conexões.

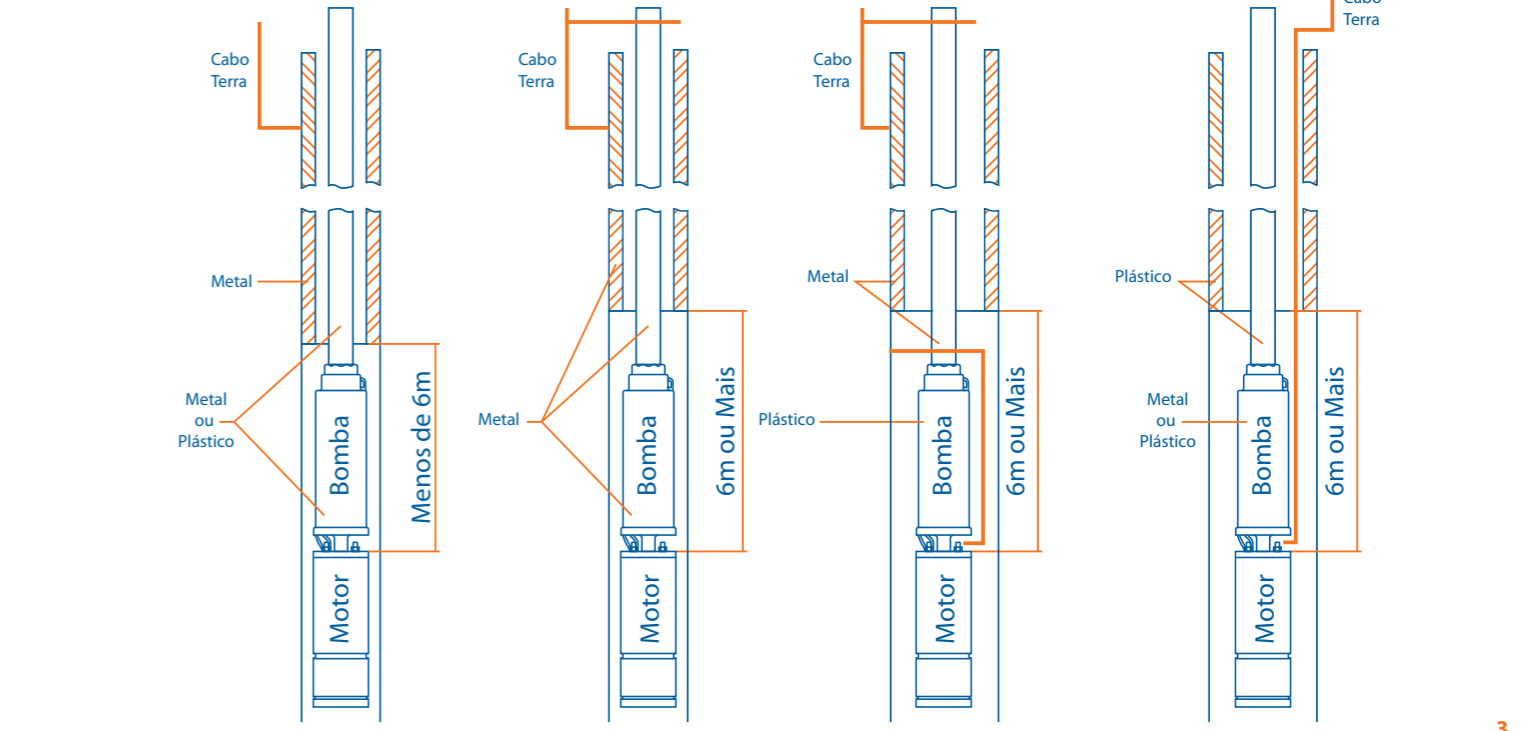
Instale o Quadro de Comando de acordo com as instruções do fabricante e inicie os testes de pré-operação.

- Verifique com o auxílio Ohmíter, todos os três cabos para assegurar a continuidade, as emendas e a rotação do motor.
- Verifique com Megômetro conectado entre os cabos e a terra, para assegurar se as leituras estão de acordo com as recomendações do fabricante do motor elétrico.
- Ligue todos os cabos elétricos ao Quadro de Comando e certifique-se que os contatos estão em perfeito estado, e principalmente se o Quadro de Comando está devidamente aterrado.
- Ligue a bomba para verificar o sentido de rotação do motor, caso produza pouca vazão ou vazão nula, inverta as fases para motores trifásicos.
- Verifique a tensão e a amperagem do motor. A amperagem máxima não deve exceder àquela marcada na placa de identificação do motor.
- Regule a vazão da bomba para adequá-la à produção do poço, mediante o ajuste do registro instalado na saída do conjunto de conexões.
- Quando houver grande incidência de descarga elétrica (raios), é recomendável que se desligue o equipamento imediatamente, seja qual for a condição de operação do conjunto motobomba.

Métodos de aterramento do protetor contra surto de tensão

- 1- A melhor opção é obtida quando a tubulação de revestimento do poço é metálica e se prolonga em 6m ou mais abaixo do motor submerso. Sob esta condição privilegiada, o protetor contra surto de tensão deverá ser aterrado à tubulação do revestimento, como um cabo nu, de bitola idêntica ao de alimentação do motor.
- 2- Se o revestimento do poço terminar a 6m ou mais acima do lençol onde se acha instalado o motor submerso, e se a tubulação de recalque da bomba for metálica, deve-se aterrar o protetor contra surto de tensão ao tubo de recalque da bomba e executar uma interligação elétrica do tubo de recalque com o revestimento junto à boca do poço livre.
- 3- Se o revestimento do poço e a tubulação de recalque forem plástica, deve-se descer um cabo de cobre nu, de bitola igual a do cabo de alimentação do motor, durante a instalação do conjunto motobomba e interligá-lo aos parafusos do motor elétrico.

Utilize sempre abraçadeiras metálicas para tubulações de recalque, evitando-se o uso de abraçadeiras plásticas, ou o fio tipo retorcido, em torno do tubo. Cabo de cobre do tipo traçado é preferível ao tubo rígido.



Versão: 08/2020

Para baixar o aplicativo de seleção DANCOR, acesse a Play Store ou a Apple Store



www.dancor.com.br