



Tipos de Defeitos	Possíveis Causas	Solução
A Bomba não liga	Defeito na placa eletrônica	Problemas na ligação elétrica, verifique a Instalação
		Bomba obstruída, verifique se a bomba está obstruída
		Cabos elétricos - Checar cabos elétricos - (Linha/Bombas)
A Bomba não desliga	Defeito na placa eletrônica	Presença de vazamentos maiores que o vazão mínima 1,2Lts/ min. Elimine os vazamentos.
	O detector de fluxo está bloqueado na posição para cima	
	O botão reiniciar está bloqueado	
Bomba com operação Intermitente	Defeito na placa eletrônica	Presença de vazamentos maiores que a vazão mínima de 1,2Lts/ min. Elimine os vazamentos
	Entrada de ar na sucção da bomba	
Bomba obstruída	Defeito na placa eletrônica	Falta de água
	A bomba fornece uma pressão menor que a de reinício	Problemas na tubulação de sucção, verifique a tubulação.
Luz de falha (vermelha) acendendo constantemente	Defeito na placa eletrônica	Reinicie a motobomba através do botão RESET
	Bomba não exerce a pressão mínima de operação	Certifique-se de que a pressão máxima da motobomba atinja a pressão regulada no equipamento.
	A Motobomba não foi completamente escorvada	Assegure-se de que a motobomba esteja corretamente escorvada, ou seja, que a tubulação de sucção e o corpo da motobomba estejam completamente cheios de água, sem a presença de bolhas de ar
	Entrada de ar na sucção da bomba	Assegure-se de que a tubulação de sucção e válvula de pé não estejam obstruídos

4

GARANTIA VIA CONSUMIDOR



10

Todo Jet Comfort® Pressure e Jet Comfort® Pressure System são testados individualmente e garantido contra defeitos de fabricação ou matéria-prima, indiscutivelmente comprovados, pelo prazo total de 18 meses (garantia legal + garantia contratual), a contar da data de aquisição atestada pela respectiva Nota Fiscal.

A GARANTIA compreende somente a recuperação e/ou substituição gratuita da parte/peça defeituosa.

É de responsabilidade do comprador a entrega e retirada, sem ônus, do produto considerado defeituoso em um posto de nossa Rede Autorizada de Assistentes Técnicos.

Esta GARANTIA não cobre: Desgaste natural decorrente de uso; indevida utilização/manutenção/instalação; danos causados pela não observância das indicações constantes do manual de Instalação; danos causados por culpa do técnico-instalador, retirada e reinstalação do equipamento, indenizações por interrupções de serviço, casos eventuais de força maior ou aspectos da natureza, produtos abertos por pessoas não credenciadas pela Dancor ou tecnicamente não habilitadas.

A GARANTIA contra defeitos de fabricação fica assegurada, observadas todas as recomendações deste Manual, principalmente sobre Instalações Elétricas e Hidráulicas. Danos ocorridos pela entrada de qualquer tipo de sólidos/sujeiras, causando obstrução na passagem de água pelo sistema, não serão considerados defeitos de fabricação, tais como o travamento da motobomba, sistema não liga ou operando de modo intermitente.

Não serão cobertos os defeitos causados por sobrecarga, falta de proteção (chave de partida com contactor e relé de sobrecarga), tensão fora do especificado, variações e distúrbios da rede elétrica, capacitores, rolamento, eixo quebrado, carcaça quebrada ou amassada, ou aqueles ocasionados por descuidos no transporte, armazenagem, acoplamento ou energização do motor.

A não observância ao Manual do Produto, assim como a não instalação do equipamento por técnico especializado, acarretará na perda da garantia.

Eu, _____, declaro ter lido e estar ciente dos termos estipulados por este presente Termo de Garantia. PRESTAMOS ASSISTÊNCIA TÉCNICA PERMANENTE AOS NOSSOS EQUIPAMENTOS.

Código Produto	Data de Aquisição:	Modelo:	Nota Fiscal:	Vendedor:	Loja:
----------------	--------------------	---------	--------------	-----------	-------

4

GARANTIA VIA REVENDEDOR



11

Código Produto	Data de Aquisição:	Modelo:	Nota Fiscal:	Vendedor:	Loja:
----------------	--------------------	---------	--------------	-----------	-------

DANCOR®

BOMBAS & FILTROS

Jet Comfort® Pressure e Jet Comfort® Pressure System

Manual completo: http://www.dancor.com.br/dancor-site-novo/public/uploads/manuais/Jc12-15-22_man.pdf

Prezado Cliente.

Parabéns pela preferência na escolha de produtos Dancor.

Este documento foi elaborado cuidadosamente, para orientá-lo no manuseio do seu Jet Comfort® Pressure e Jet Comfort® Pressure System. Leia com bastante atenção, seguindo passo-a-passo todas as suas instruções, seu sistema produzirá os resultados esperados para sua plena satisfação.

O Jet Comfort® Pressure e Jet Comfort® Pressure System são fabricados para operar com água limpa. Para maiores informações entrar em contato com o S.A.C (serviço de atendimento ao Consumidor - Tel.: 0800 021 9290 - de segunda a sexta das 8:00 às 17:00). Para acessar o catálogo da rede de assistência técnica dancor, visite o site: <http://www.dancor.com.br/dancor-site-novo/public/atad>

INTRODUÇÃO



1

O Jet Comfort® Pressure é um controlador eletrônico de pressão sensível ao fluxo e a pressão que tem a função de controlar o funcionamento da motobomba ligando-a quando houver o consumo de água e desligando-a quando houver a interrupção do consumo. O Jet Comfort Pressure System é um sistema composto por um controlador eletrônico de pressão e uma motobomba. Desenvolvidos para pressurização residencial, fornecendo pressão para chuveiros, torneiras e pontos de saída de água similares na residência.

CARACTERÍSTICAS



2

Pressure	12 / 15 / 22
Tensão	127V ~ 220V
Frequência	50 / 60 Hz
Corrente máxima de trabalho:	10A
Potência máxima do motor	0,75cv (127V)
	1,5cv (220V)
Pressão máxima	100mca

INFORMAÇÕES DE SEGURANÇA



3

O esquema de ligação dos terminais mostram como fazer as conexões corretas;

Ligações elétricas incorretas podem danificar o equipamento;

O cabo de alimentação usado para ligação elétrica contém dois fios de força e um de aterramento obrigatório;

Instalação elétrica conforme norma NBR 5410;

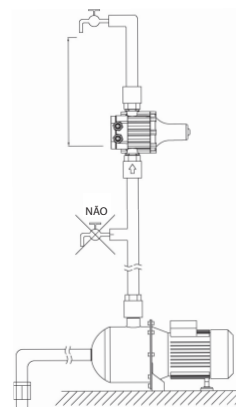
Evitar local em que a água ou intempéries possam entrar na caixa de controle e danifiquem a placa de circuito;

Os cabos de alimentação da rede devem estar dimensionados respeitando o limite máximo de corrente previsto para o equipamento que é de 10A.

INSTALAÇÃO HIDRÁULICA



4



Caso o ponto mais alto de consumo da bomba exceder a coluna máxima de água acima do pressurizador indicado nas características do produto, o equipamento não poderá ser instalado diretamente na saída da bomba. Nestes casos o controlador deve ser instalado a uma altura superior à da bomba de modo a respeitar as condições citadas.

O pressurizador está equipado com válvula de retenção para evitar que a tubulação perca pressão.

Não instale qualquer saída de água entre a bomba e o pressurizador.

Antes de ligar a unidade, verifique se o tubo de sucção está sem obstruções e certifique-se de que a bomba está escorvada.

O pressurizador deve ser instalado com as setas voltadas para cima.

O pressurizador pode ser instalado diretamente na bomba ou entre a bomba e o ponto mais baixo de consumo.

É obrigatório a utilização de um filtro de linha na entrada do controlador ou da motobomba.

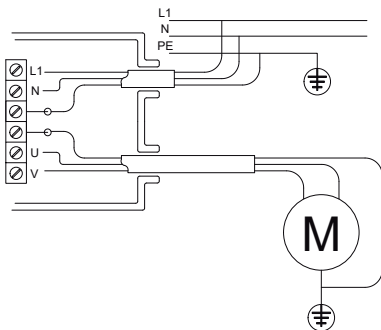
Instale o equipamento de modo que a entrada e saída do controlador eletrônico Jet Comfort Pressure estejam na posição vertical.

Caso a instalação estiver com sucção negativa, ou seja, nível de captação da água abaixo da linha da motobomba é necessário a instalação de uma válvula de pé na tubulação de sucção.

Após a conclusão da instalação elétrica e hidráulica do equipamento, é necessário escovar a motobomba, ou seja, completar com água toda tubulação de sucção e corpo da motobomba, eliminando dessa maneira o ar que possa estar dentro da mesma.

É obrigatório o uso da válvula de retenção horizontal com mola entre a entrada da motobomba e o reservatório de captação de água, caso o reservatório esteja no mesmo ou acima do nível do equipamento.

1



A instalação elétrica obedecerá a melhor técnica e a maior segurança para garantia de vida do motor e prevenção contra acidentes (risco de choque) conforme recomendação da NBR 5410.

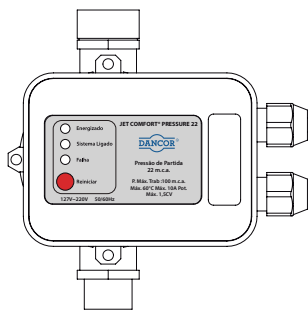
Verifique a tensão em que será feita a ligação (127V ou 220V) impresso na placa de identificação do motor que orienta a correta ligação dos terminais do equipamento à instalação elétrica conforme a tensão disponível no local.

Nunca ligue em tomadas ou ramais secundários.

Os cabos de alimentação da rede devem estar dimensionados respeitando o limite máximo de corrente previsto para o equipamento que é de 10A.

A motobomba permanecerá em funcionamento durante aproximadamente 10 segundos para permitir que a mesma preencha a tubulação com água e pressurize a rede. Caso este período de 10 segundos não seja suficiente pelo fato da motobomba não estar corretamente escorvada, o dispositivo desligará a motobomba e acenderá a " luz vermelha " que significa modo "falha". Neste caso pressione o botão RESET e aguarde com algum ponto de saída aberto, até que motobomba tenha conseguido eliminar todo o ar existente na tubulação e que toda a instalação esteja pressurizada. Em seguida solte o botão reset e feche a torneira. Após isso o equipamento estará funcionando adequadamente.

SOBRE O EQUIPAMENTO



Quando o produto Jet Comfort Pressure estiver conectado à rede elétrica, o led verde "energizado" irá acender e enquanto isso o LED amarelo "sistema ligado" (bomba em operação) indicará que a bomba foi ligada.

A bomba continuará operando por alguns segundos, permitindo que a água preencha as tubulações hidráulicas para alcançar a pressão de operação necessária.

Se ocorrer a falta de fluxo ou o fluxo for insuficiente, a luz vermelha "Falha" irá acender. Neste caso, abra uma torneira e mantenha o botão "Reiniciar" pressionado e espere, com uma torneira aberta, até que o LED vermelho apague.

Uma vez liberado o botão e fechada a torneira, o produto Jet Comfort Pressure irá desligar a bomba na sua pressão máxima.

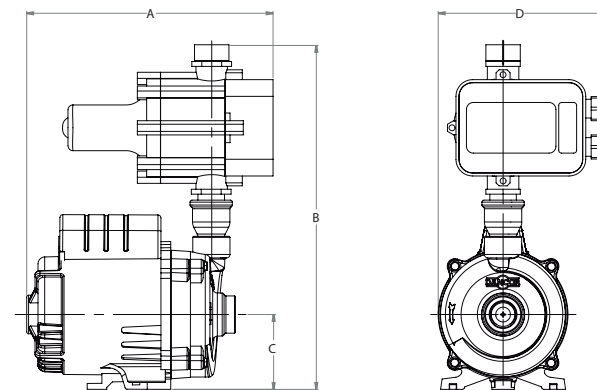
FUNCIONAMENTO

Quando ocorrem falhas ou mau funcionamentos operacionais, tais como falta de água, obstrução do tubo de sucção etc, o produto Jet Comfort Pressure irá detectar erro e a luz vermelha acenderá "Falha" e ao mesmo tempo, desligará a bomba para evitar danos causados pela ausência de água. Verifique as possíveis causas e após as normalizações do sistema, pressione o botão "Reiniciar" para religar o equipamento.

Função de proteção contra falta de água: Quando ocorrem falhas operacionais específicas, como falta de água, obstrução do tubo de sucção, etc. Esta unidade pode evitar danos causados quando a bomba funciona com falta de água. Quando o sistema de abastecimento não fornecer água normalmente, a bomba irá parar automaticamente por alguns segundos para verificar a situação do abastecimento de água;

Importante: A coluna de água entre a motobomba e o ponto mais alto de consumo deve ser no máximo de 12 metros para o P12, 15 metros para o P15 e 22 metros para P22. Caso essa altura exceda esses limites, o controlador eletrônico de pressão não poderá ser instalado diretamente na saída da motobomba. Nesses casos, o controlador deverá ser instalado a uma altura superior a da motobomba.

MODELOS	BOMBA	DIMENSÕES GERAIS (mm)				PESO (Kg)
		A	B	C	D	
Jet comfort Pressure System – 12	ULTRA DC	251	350	76	179	6,2
Jet Comfort Pressure System – 15	CP-6R 3/4 cv	329	379	100	224	11,5
Jet Comfort Pressure System – 22	CP-6R 1,0 cv	329	379	100	224	12,9



Para baixar o aplicativo de seleção DANCOR, acesse a Play Store ou a Apple Store



www.dancor.com.br