

## Série EP

# EP 1-0 / 2-0

Ejetora/Injetora para Poços Profundos



Série Ejetora EP Ejetor 0 - Poços 3"			
Ø	Sucção	1¼"	Elevação 3/4"
	Elevação	1"	
MODELOS			
Monofásico		Trifásico	
EP 1-0 M Ejetor 0	1/3 cv	EP 1-0 T Ejetor 0	--
	1/2 cv		--
	3/4 cv		0,75 cv
	1 cv		1,0 cv
	1½ cv		1,5 cv
	2 cv		2,0 cv
EP 2-0 M Ejetor 2-0	1/3 cv	EP 2-0 T Ejetor 2-0	--
	1/2 cv		--
	3/4 cv		0,75 cv
	1 cv		1,0 cv
	1½ cv		1,5 cv
	2 cv		2,0 cv
	3 cv		3,0 cv

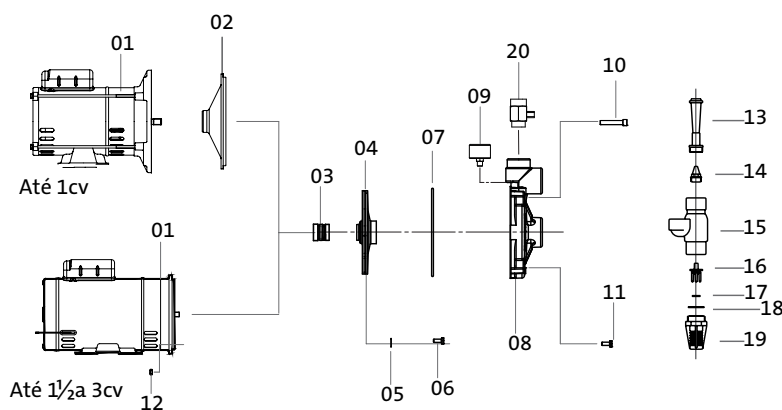
### Materiais Empregados

- Bombas ejetoras para poços (EP) - Monobloco
- Carcaça e rotores - em liga de alumínio-silício
- Intermediária interna - em Termoplástico de engenharia (1/3cv a 1cv - monofásicos) e em ferro fundido (1½cv e 2cv monofásicos, 3/4cv a 3cv trifásicos)
- Vedação do eixo - por selo mecânico - Ø 5/8", tipo "16" - conjunto de precisão, construído com borracha nitrílica, mola de aço inox e as faces de vedação em grafite e cerâmica. Temperatura de trabalho do líquido até 80°C.
- Ejetores - Corpo em alumínio-silício, componentes internos e ralo em termoplástico de engenharia - Guia da válvula em latão.
- Opcional: Ponta do eixo em aço inox para todas as potências.

### Motor Elétrico

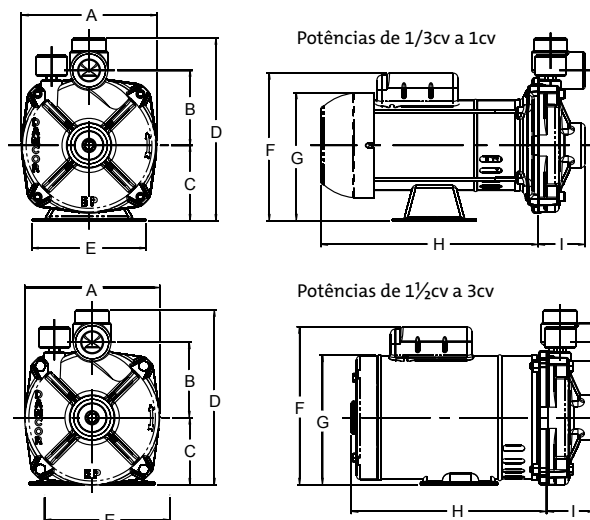
- Características:
  - » 2 pólos, 3500 RPM, 60 HZ
  - » Monofásico: 110-127V/220-254V
  - » Trifásico: 220/380V
  - » Protetor térmico nas potências de 1/3cv a 3/4cv (Monofásico)
  - » Capacitores permanentes até 1cv
  - » Grau de proteção: IP 21
  - » Isolamento: Classe "B"
- PK: Pressão de descarga para a vazão indicada
- PF: Submersão mínima indicada
- Vazão baseada ao nível do mar com submersão apropriada do ejetor

## Componentes



Componentes - Descrição	
01	Motor Elétrico
02	Intermediária interna
03	Selo mecânico
04	Rotor
05	Arruela lisa
06	Parafuso sextavado
07	O`ring
08	Carcaça
09	Manômetro radial
10	Parafuso Allen
11	Parafuso sextavado
12	Porca sextavada
13	Difusor plástico
14	Bico ejetor
15	Corpo do ejetor
16	Guia do ejetor
17	Guarnição
18	Arruela de vedação do ejetor
19	Ralo plástico do ejetor
20	Estrangulador de vazão

Dimensionais (mm)



MODELO	cv	Tubulação		A	B	C	D	E	F	G	H	I	PESO (Kg)
		Suc (bsp)	Elev (bsp)										
EP 1-0 EP 2-0 M	1/3	1 1/4"	3/4"	181	100	100	243	182	198	--	222	64	10,37
	1/2								191		291		10,60
	3/4								206		304		11,90
	1								178		270		13,10
	1 1/2								210		286		20,81
	2								210		286		21,12
	3								172		280,4		62,6
EP 1-0 EP 2-0 T	0,75	1 1/4"	3/4"	181	100	100	243	178	--	174	225	64	13,06
	1,0										237		14,20
	1,5										250		16,05
	2,0										257		17,90
	3,0										172		280,4

OBS: Tubulação de pressão - 1"

Tabela de Seleção

Mono 110-127V / 220-254V	Trif 220V/ 380V	Pot. (cv)	Diâmetro rotor (mm)	Ejetor	Sucção	Pressão	Elevação	Diâmetro mínimo do poço	Profundidade até o nível dinâmico - metros																	PK	PF mínima																						
									16	18	20	22	24	26	28	30	32	34	36	38	40	42	44	46	48			50																					
									Vazão (m³/h)																																								
EP 1-0 M	--	1/3	112,0	N.0*	1 1/4"	1"	3/4"	3"	0,89	0,75	0,60	0,49	0,39	0,32												11	14																						
		1/2	120,0						0,96	0,89	0,78	0,68	0,58	0,50	0,42	0,35	0,28																		12	17													
		3/4	125,0						0,96	0,91	0,86	0,79	0,69	0,59	0,50	0,42	0,35	0,27																				16	17										
		1	133,0						0,97	0,92	0,88	0,82	0,73	0,64	0,55	0,48	0,41	0,36	0,31	0,22																				19	17								
		1 1/2**	143,0						0,90	0,86	0,85	0,83	0,82	0,79	0,75	0,70	0,64	0,59	0,53	0,48	0,42	0,35	0,28																		25	17							
		2**	153,0						0,88	0,86	0,84	0,81	0,79	0,76	0,74	0,72	0,69	0,66	0,62	0,59	0,55	0,48	0,42	0,37																		30	17						
		3	162,0						0,90	0,87	0,86	0,85	0,83	0,80	0,77	0,73	0,71	0,70	0,69	0,66	0,63	0,60	0,52	0,48	0,35																		35	17					
EP 2-0 M	--	1/3	112,0	N.2-0*	1 1/4"	1"	3/4"	3"	1,45	1,19	0,98	0,80	0,60	0,41	0,23																							13	14										
		1/2	120,0						1,60	1,32	1,12	0,92	0,72	0,55	0,36																													13	17				
		3/4	125,0						1,65	1,47	1,24	1,05	0,88	0,71	0,53	0,34																														15	17		
		1	133,0						1,70	1,59	1,43	1,27	1,11	0,92	0,71	0,49	0,32																														18	17	
		1 1/2**	143,0						1,73	1,70	1,62	1,52	1,38	1,22	1,05	0,91	0,78	0,65	0,51	0,36																											24	17	
		2**	153,0						1,73	1,70	1,67	1,60	1,44	1,32	1,20	1,10	0,96	0,84	0,72	0,60	0,48	0,34																										29	17
		3**	162,0						1,76	1,75	1,72	1,70	1,60	1,45	1,33	1,23	1,16	1,03	0,92	0,70	0,56	0,46	0,35	0,24																								34	17

\* Os modelos que utilizam os ejetores modelos N° 0 e N° 2-0, deverão sofrer reduções nos seus bocais de 1 1/4" para 1" e de 1" para 3/4", possibilitando a montagem dos tubos que serão conectados ao ejetor.

\*\* Monofásicos - Tensão Bivolt: 110/220V