

Série EP

EP-0

Ejetora/injetora para Poços



Materiais Empregados

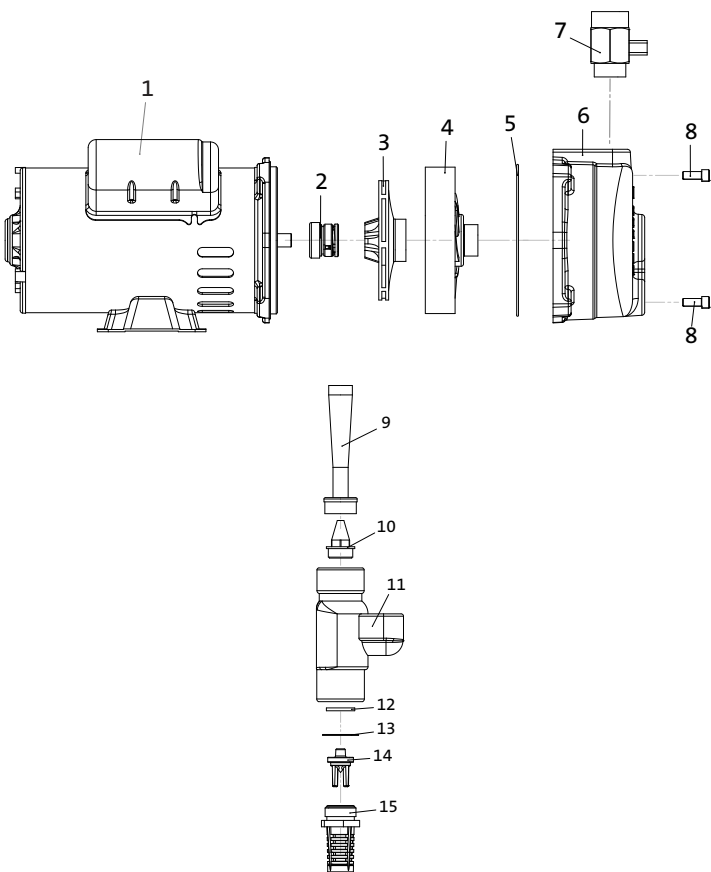
- Carcaça: em alumínio
- Rotor - em termoplástico de engenharia
- Intermediária - em ferro fundido
- Vedação do eixo - por selo mecânico - \varnothing 5/8", tipo "16" - conjunto de precisão, construído com borracha nitrílica, mola de aço inox e as faces de vedação em grafite e cerâmica. Temperatura de trabalho do líquido até 80°C.
- Ejetor - Corpo em alumínio-silício, componentes internos e ralo em termoplástico de engenharia - Guia da válvula em latão.
- Opcional: Ponta do eixo em aço inox.

Motor Elétrico

- Características:
 - » 2 pólos, 3500 RPM, 60 HZ
 - » Monofásico dupla tensão: 110-127V/220-254V
 - » Protetor térmico de sobrecarga
 - » Capacitor permanente
 - » Grau de proteção: IP 21
 - » Isolamento: Classe "F"

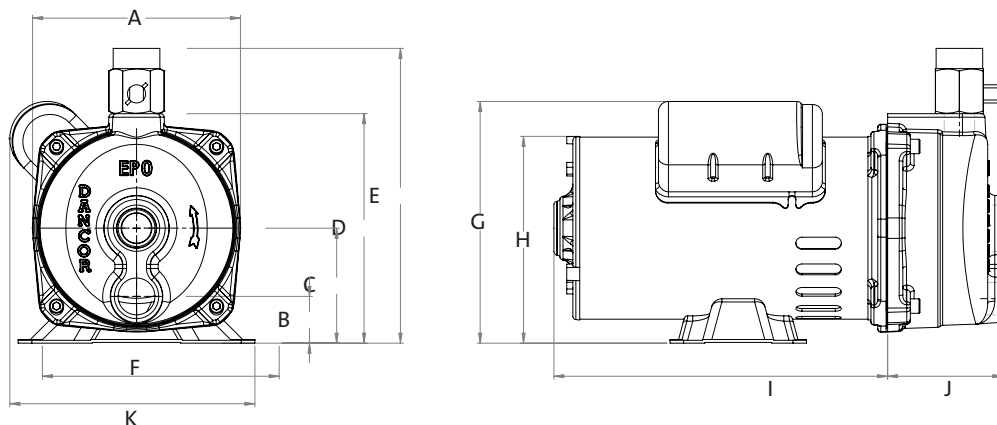
Série Ejetora EP		
Ø	Sucção	1"
	Elevação	3/4"
	Pressão	3/4"
MODELOS		
Monofásico		
EP-0		1/2cv

Componentes



Componentes - Descrição	
01	Motor Elétrico
02	Selo mecânico
03	Rotor
04	Difusor
05	O'ring
06	Carcaça
07	Estrangulador de vazão
08	Parafuso allen
09	Difusor do ejeter
10	Bico do ejeter
11	Corpo do ejeter
12	Anel de vedação
13	O'ring
14	Guia do ejeter
15	Ralo do ejeter

Dimensionais (mm)



Série EP

MODELO	cv	Tubulação		A	B	C	D	E	F	G	H	I	J	K	PESO (Kg)
		Suc (bsp)	Elev (bsp)												
EP-0	1/2	1"	3/4"	137	30,8	75,8	151,3	194,3	156	159,3	136,3	220	76	162	7,545

Tubulação de pressão: Ø1"

Tabela de Seleção

Monofásico	Pot. (cv)	Diâmetro rotor (mm)	Ejetor	Sucção	Pressão	Elevação	Diâmetro mínimo do poço	Profundidade até o nível dinâmico - metros													PK	PF mínima	
								12	14	16	18	20	22	24	26	28	30	32	34	36			38
								Vazão (m³/h)															
EP-0	1/2	110	0	1"	3/4"	3/4"	3"	0,82	0,80	0,79	0,77	0,76	0,74	0,72	0,66	0,58	0,49	0,42	0,36	0,30	0,25	12	17

- PK: Pressão de descarga para a vazão indicada
- PF: Submersão mínima indicada
- Vazão baseada ao nível do mar com submersão apropriada do ejetor