

Caixa de Controle MDS



As caixas de controle MDS foram desenvolvidas exclusivamente para acionar a partida dos motores MDS monofásico.

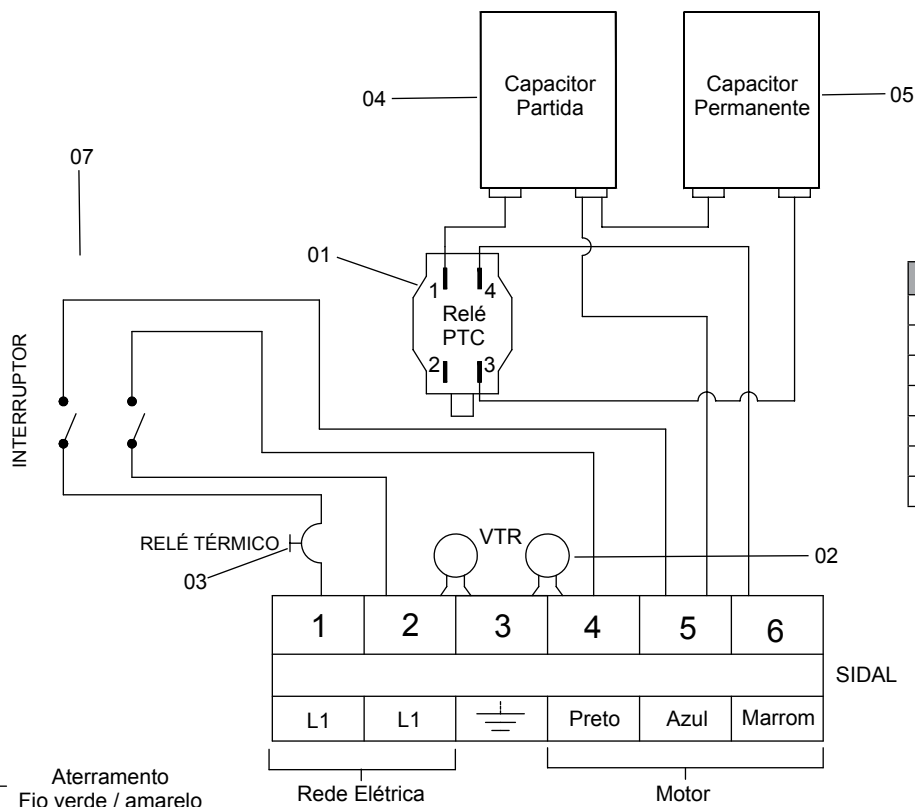
Proporcionam a perfeita comutação entre o capacitor de partida e o capacitor permanente, promovendo também a proteção contra surtos de tensão e sobrecargas.

Motor MDS com relé de partida.

- Funções:
 - » Proteção contra surto de tensão
 - » Sobrecarga
 - » Aterramento
- Componentes:
 - » Botão liga/desliga
 - » Caixa em termoplástico de engenharia
 - » Relé
 - » VTR (Portador de surtos e tensões)
 - » Disjuntor com reset manual
 - » Capacitor de partida
 - » Capacitor permanente

Componentes

Motores Dancor - MDS Monofásicos



Componentes - Descrição	
01	Relé
02	VTR
03	Difusor com reset manual
04	Capacitor de partida
05	Capacitor permanente
06	Caixa plástica Polipropileno
07	Interruptor