

## Linha Dancor PRATIKA

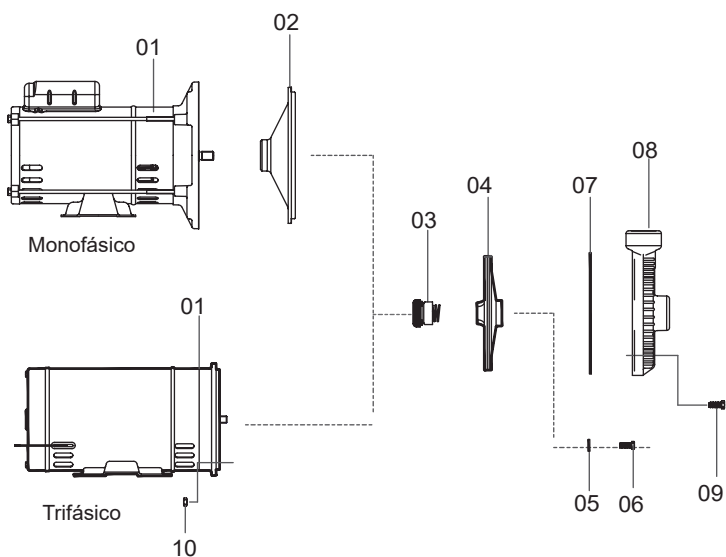
# CP-6R

## Centrífuga Multiuso



Linha PRATIKA - CP-6R		
Ø	Sucção	Elevação
		1"
MODELO	Monofásico	Trifásico
CP-6R	3/4 cv	0,75 cv
	1 cv	1,0 cv

## Componentes



Componentes - Descrição	
01	Motor Elétrico
02	Intermediária
03	Selo mecânico
04	Rotor
05	Arruela lisa
06	Parafuso sextavado
07	O`ring
08	Carcaça
09 A	Parafusos Allen
09 B	Parafuso sextavado
10	Porca sextavada

## Materiais Empregados

- Intermediária Interna e Carcaça - em (NYLON), todos os termoplásticos reforçados com fibra de vidro, não contaminam o líquido bombeado e resistem a determinados produtos químicos (CONSULTAR NOSSO DEPTº DE VENDAS).
- Rotor - do tipo fechado, injetado em termoplástico de engenharia, Noryl®, de alta resistência, reforçado com fibra de vidro, rosca diretamente na ponta do eixo.
- Vedação do eixo - por selo mecânico - Ø 5/8", tipo "16" - conjunto de precisão, construído com borracha nitrílica, mola de aço inox e as faces de vedação em grafite e cerâmica. Temperatura de trabalho do líquido até 80°C.

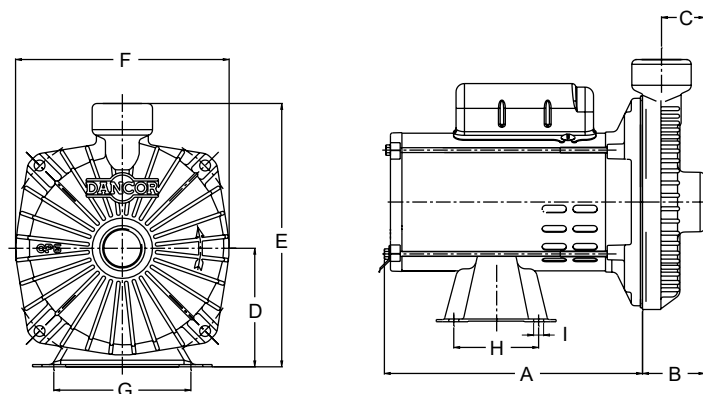
## Motor Elétrico

- Características:
  - » Norma - NEMA e NEMA 56 - somente para motores trifásico;
  - » Eixo em aço carbono - Ø 5/8"
  - » 2 polos 3.500rpm - 60 Hz
  - » Monofásico: 110-127/220-254 V
  - » Trifásico: 220/380V
  - » Protetor térmico contra sobrecarga
  - » Grau de Proteção: IP 21
  - » Isolamento: Classe "B"

## Opcionais

- Selo mecânico: Em Viton. Nos casos em que haja a presença de abrasivos recomenda-se o uso do selo de carbeto de silício.
- Motor elétrico:
  - » 50Hz
  - » Outras tensões
  - » Isolamento classe F ou H
  - » Eixo em aço inox
  - » Outros opcionais sob consulta
- Bombas mancalizadas.

## Dados Dimensionais (mm)



MODELO	cv	Tubulação	A	B	C	D	E	F	G	H	I	PESO (Kg)
		Suc/Elev (bsp)										
CP-6R	3/4	1"	232	53	37	100	220	181	136	96	7	10,3
	1		247									11,4

Curvas de Performance

2 Polos - 3.500 rpm - 60 Hz

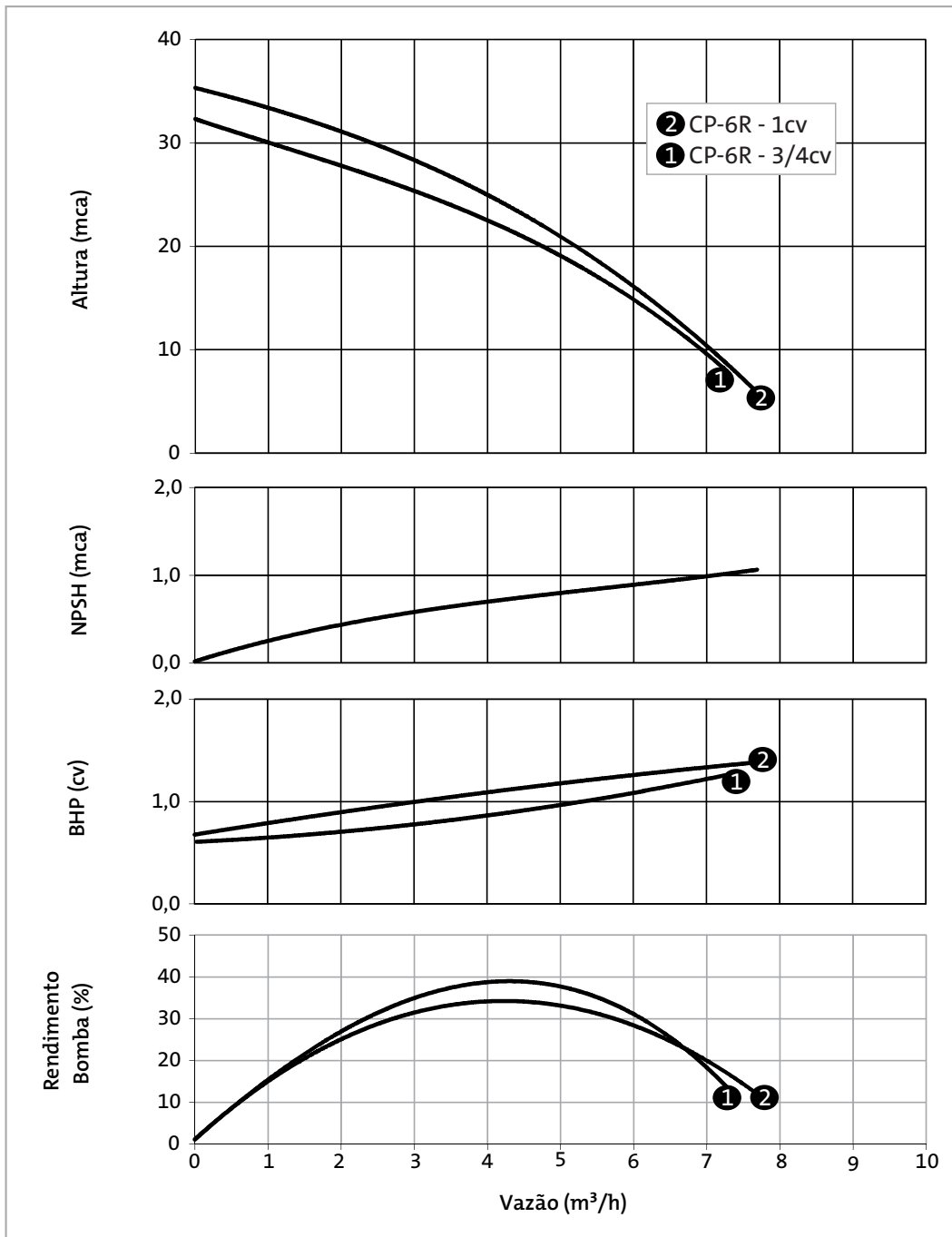


Tabela de Seleção

Modelo		Pot. (cv)	Tubulação Sucção/Elevação (bsp)	Diâmetro rotor (mm)	AMT máx. (mca)	Altura Manométrica Total em metros de Coluna de Água (mca) Não estão incluídas as perdas por atrito															
Monofásico	Trifásico					6	8	10	12	14	16	18	20	22	24	26	28	30	32	34	
						Vazão (m³/h)															
CP-6R	CP-6R	3/4	1	130,0	32		7,3	6,9	6,6	6,2	5,7	5,3	4,8	4,2	3,5	2,8	2,0	1,1			
		1		136,0	35	7,7	7,4	7,1	6,7	6,4	6,0	5,6	5,2	4,7	4,3	3,7	3,2	2,5	1,8	0,9	

**IMPORTANTE:** Não utilizar as bombas em alturas inferiores àquelas limitadas pela linha demarcativa, sob o risco de sobrecarga no motor elétrico, ocasionando a perda da GARANTIA