

Linha Dancor PRATIKA

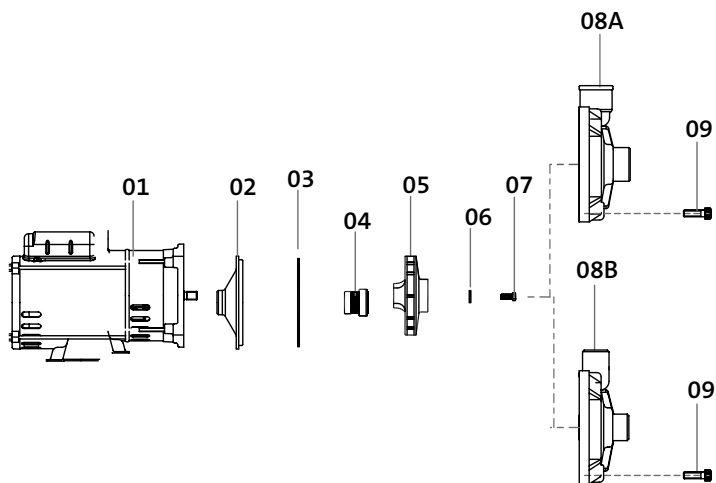
CP-4C / CP-4R

Centrífuga Multiuso



Linha PRATIKA - CP-4C/CP-4R		
Ø	Sucção	Elevação
	Vide abaixo	
MODELO	Monofásico	Trifásico
CP-4C CP-4R	1/4 cv	--
	1/3 cv	--
	1/2 cv	--
CP-4C/CP-4R	--	0,5 cv

Componentes



Componentes - Descrição	
01	Motor Elétrico
02	Intermediária interna
03	O`ring
04	Selo mecânico
05	Rotor
06	Arruela lisa
07	Parafuso aço inox
08	Carçaça
09	Parafusso Allen

Materiais Empregados

- Intermediária Interna e Carçaça - CP-4R em (NYLON), CP-4C em (ABS), todos os termoplásticos reforçados com fibra de vidro não contaminam o líquido bombeado e resistem a determinados produtos químicos (CONSULTAR NOSSO DEPTº DE VENDAS).
- Rotor - do tipo fechado, injetado em termoplástico de engenharia Noryl® reforçado com fibra de vidro. Construção interna com maior passagem e bico hidrodinâmico para proporcionar maior fluxo do Líquido e melhor distribuição, com menor atrito (perda de carga)
- Vedação do eixo - por selo mecânico - Ø 1/2" (Monofásico), Ø 5/8" (Trifásico), tipo "16" - conjunto de precisão, construído com borracha nitrílica, mola de aço inox e as faces de vedação em grafite e cerâmica. Temperatura de Trabalho do líquido até 80°C.

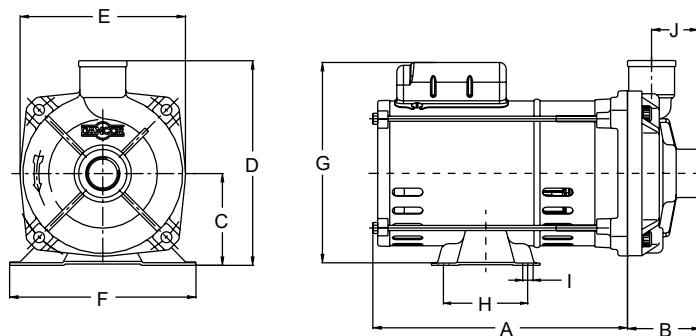
Motor Elétrico

- Características:
 - » Norma - NEMA e NEMA 56 - somente para motores de 1/2cv trifásico
 - » Eixo em aço carbono - Ø 1/2" (Monofásico) e Ø 5/8" (Trifásico)
 - » 2 polos - 3.500 rpm - 60 Hz
 - » Monofásico: 110-127/ 220-254 V
 - » Trifásico: 220/380V
 - » Protetor térmico contra sobrecarga
 - » Grau de Proteção: IP 21
 - » Isolamento: Classe "B"

Opcionais

- Selo mecânico: Em Viton. Nos casos em que haja a presença de abrasivos recomenda-se o uso do selo de carbeto de silício.
- Motor elétrico:
 - » 50Hz
 - » Outras tensões
 - » Isolamento classe F ou H
 - » Eixo em aço inox
 - » Outros opcionais sob consulta
- Bombas mancalizadas.

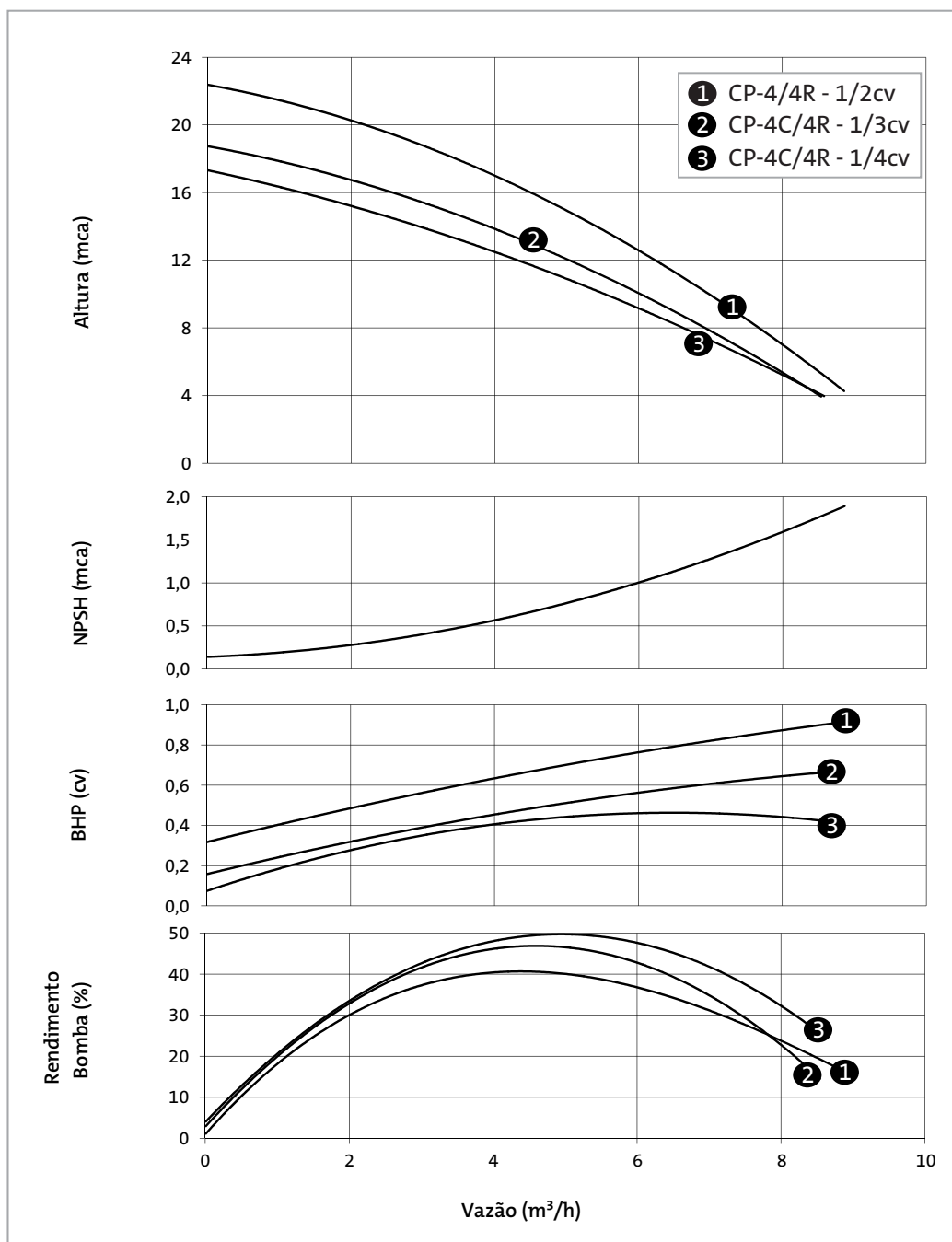
Dados Dimensionais (mm)



MODELO	cv	Tubulação	A	B	C	D	E	F	G	H	I	J	PESO (Kg)
		Suc/Elev (bsp)											
CP-4C/R	1/4	3/4**	211	60	76	170	137	156	173,5	69,8	8,7	40	6,4
	1/3		186										6,1
	1/2		186										6,1

Curvas de Performance

2 Polos - 3.500 rpm - 60 Hz



Linha Dancor PRATIKA

Tabela de Seleção

Modelo		Pot. (cv)	Tubulação Sucção/Elevação (bsp)	Diâmetro rotor (mm)	AMT máx. (mca)	Altura Manométrica Total em metros de Coluna de Água (mca) Não estão incluídas as perdas por atrito									
Monofásico	Trifásico					6	8	10	12	14	16	18	20	22	
110-127/220-254V	220 ou 380V					Vazão (m³/h)									
CP-4C / CP-4R	-	1/4	VIDE ABAIXO	95,0	18	7,6	6,6	5,5	4,3	3,0	1,3				
		1/3		102,0	19	7,7	6,9	6,0	5,0	3,9	2,6	0,9			
	CP-4 / CP-4R	1/2		110,0	23	8,4	7,9	7,2	6,5	5,6	4,5	3,3	1,8	0,4	

* CP-4C Para tubos soldáveis: Interno -25mm e Externo - 32mm / CP-4R para tubos roscáveis: Sucção e Elevação - 3/4" (bsp).

IMPORTANTE: Não utilizar as bombas em alturas inferiores àquelas limitadas pela linha demarcativa, sob o risco de sobrecarga no motor elétrico, ocasionando a perda da GARANTIA.