

Série

CHS-17

Centrífuga para Hidromassagem e Produtos Químicos



CHS - 17	
Ø	Sucção / Elevação: 50mm
MODELOS	
Monofásico	Trifásico
CHS-17- 1/4 cv	--
CHS-17- 1/3 cv	--
CHS-17- 1/2 cv	CHS-17- 0,5 cv
CHS-17- 3/4 cv	CHS-17- 0,75 cv
CHS-17 - 1 cv	CHS-17 - 1,0 cv
CHS-17 - 1½ cv	CHS-17 - 1,5 cv
CHS-17 - 2 cv	CHS-17 - 2,0 cv

Materiais Empregados

- Carcaça e intermediária (interna e externa) - em ABS reforçado com fibra de vidro, termoplástico de engenharia de excelentes qualidades.
- Rotor - do tipo fechado, injetado em Noryl® reforçado com fibra de vidro com ressalto na parte posterior e roscado diretamente na ponta do eixo.
- Vedação do eixo - por selo mecânico - Ø 3/4", tipo "16", conjunto de precisão, construído com borracha nitrílica, mola de aço inox e as faces de vedação em grafite e cerâmica o qual em conjunto com o rotor impedem, totalmente, o contato do líquido com as partes metálicas.
- Pode operar com água, óleos minerais, vegetais e animais, ácidos compatíveis com as matérias-primas constantes de sua fabricação.
- Sob consulta poderá ser fornecido selo especial, compatível com outros líquidos mais agressivos.

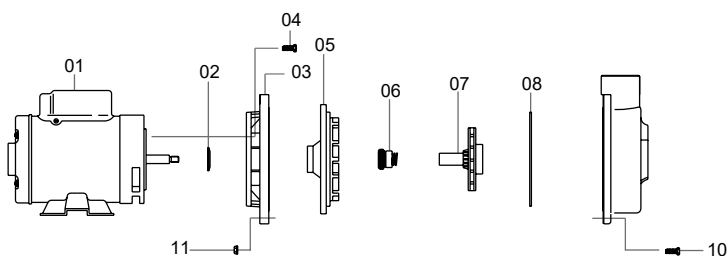
Motor Elétrico

- Características:
 - » Norma - Nema MG1-18.326 a MG1 - 18.341 - "Jet Pump"
 - » 2 polos - 3.500 rpm - 60 Hz
 - » Monofásico: 110-127/220-254V
 - » Trifásico: 220/380V
 - » Grau de Proteção: IP 21
 - » Isolamento: Classe "B"

Opcionais

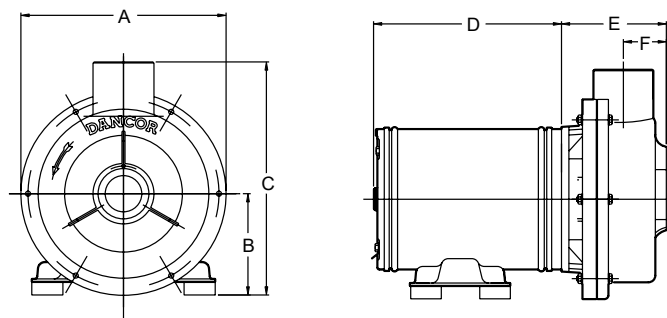
- Selo mecânico: Em Viton. Nos casos em que haja a presença de abrasivos recomenda-se o uso do selo de carbeto de silício.
- Motor elétrico:
 - » 50Hz
 - » Outras tensões
 - » Isolamento classe F ou H
 - » Eixo em aço inox
 - » Outros opcionais sob consulta
- Bombas mancalizadas.

Componentes



Componentes - Descrição	
01	Motor elétrico
02	Defletor
03	Intermediária externa
04	Parafuso sextavado
05	Intermediária interna
06	Selo mecânico
07	Rotor
08	O`ring
09	Carcaça
10	Parafuso sextavado
11	Porca sextavada

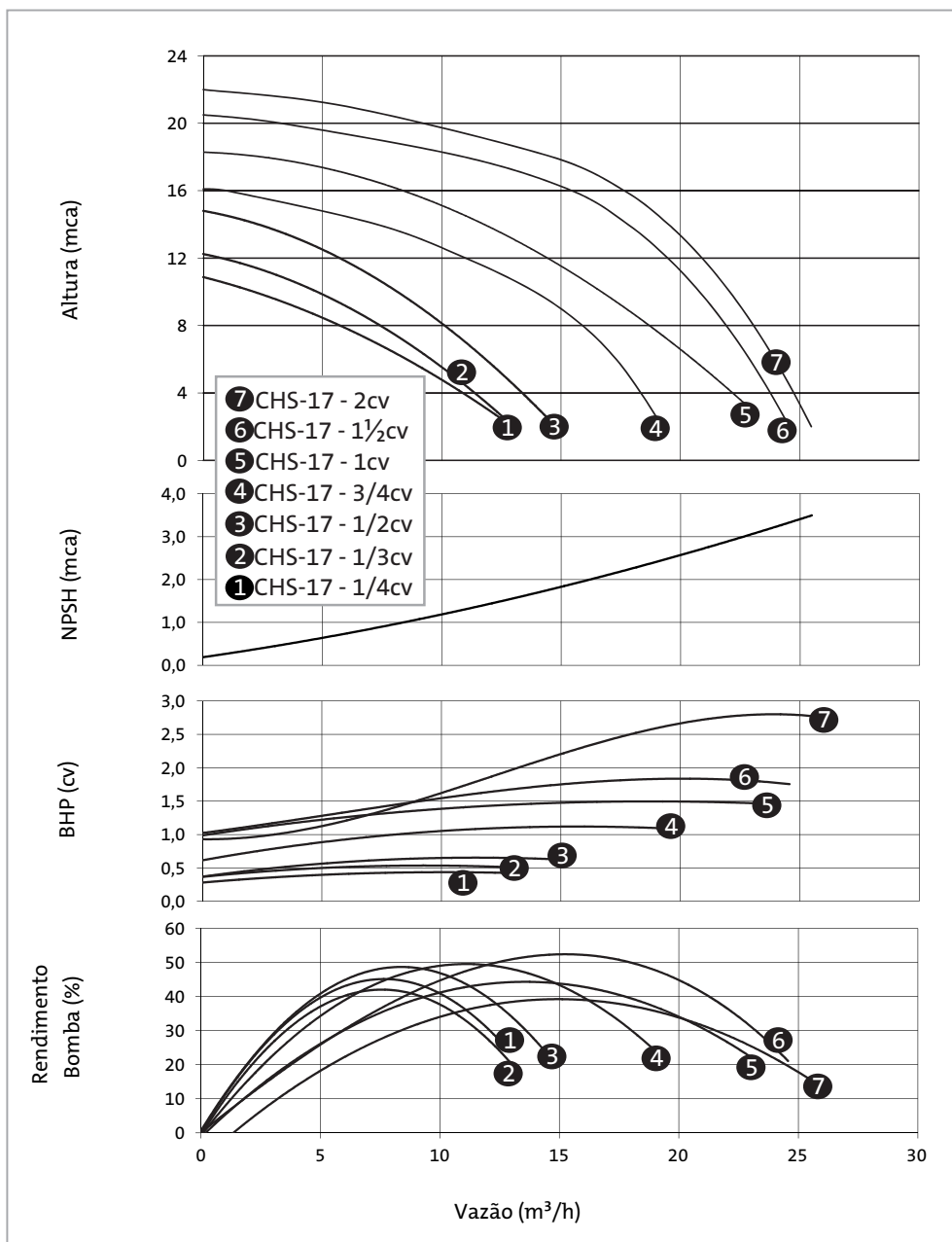
Dados Dimensionais (mm)



MODELO	cv	Tubulação	A	B	C	D	E	F	PESO (Kg)	
		Suc./ Elev. (bsp)								
CHS-17 M	1/4	50 mm Soldável	202	103	234	185	106	44	7,70	
	1/3								195	8,90
	1/2								200	11,00
	3/4								233	15,40
	1								263	17,40
	1½								263	21,40
CHS-17 T	2	270	22,40							
	0,5	213	11,40							
	0,75	233	12,40							
	1,0	233	13,40							
	1,5	263	14,90							
	2,0	270	16,80							

Curvas de Performance

2 Polos - 3.500rpm - 60 Hz



Série CHS

Tabela de Seleção

Modelo		Pot. (cv)	Tubulação		Diâmetro rotor (mm)	AMT máx. (mca)	Altura Manométrica Total em metros de Coluna de Água (mca)									
Monofásico	Trifásico		Sucção (bsp)	Elevação (bsp)			Não estão incluídas as perdas por atrito									
110/127V 220/254V	220V/380V					2	4	6	8	10	12	14	16	18	20	
							Vazão (m³/h)									
CHS-17	CHS-17	1/4	50 mm Soldável	92,0	11	12,9	11,0	8,6	5,7	2,0						
		1/3		96,0	13	13,0	11,4	9,6	7,4	4,7	0,7					
		1/2		100,0	15		13,7	12,0	10,1	7,9	5,2	1,7				
		¾		100,0	17			17,3	16,1	14,5	12,2	7,3	1,0			
		1		107,0	20				19,2	17,3	14,8	11,2	6,4	2,4		
		1½		114,0	22					21,1	20,8	19,5	17,8	15,5	10,9	2,2
		2		117,0	22						21,9	21,5	20,3	17,2	13,8	7,9

IMPORTANTE: Não utilizar as bombas em alturas inferiores àquelas limitadas pela linha demarcativa, sob o risco de sobrecarga no motor elétrico, ocasionando a perda da