

# Ultra® DV 900

## Bombas Submersas para Poços



As bombas submersas Ultra® DV são ideais para bombeamento de água limpa de poços tubulares a partir de 8", rios e cisternas.  
Temperatura máxima da água: 35°C.

Aplicação: Residencial e Agrícola

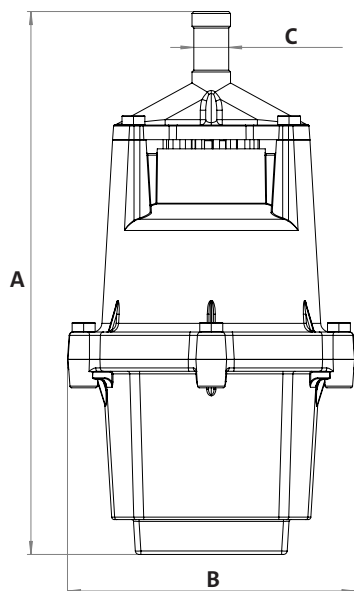
### Materiais Empregados

- Corpo, caneca e bocal: Em alumínio
- Parafusos em aço inox
- Kit de instalação e sede da válvula: Plástico de engenharia
- Ventosa, canopla e amortecedor: Borracha
- Eixo: Em aço

### Motor Elétrico

- Características:
  - » Aço e bobina em alumínio
  - » Frequência: 60 Hz
  - » Monofásico: 127 ou 220V
  - » Grau de Proteção: IP 68

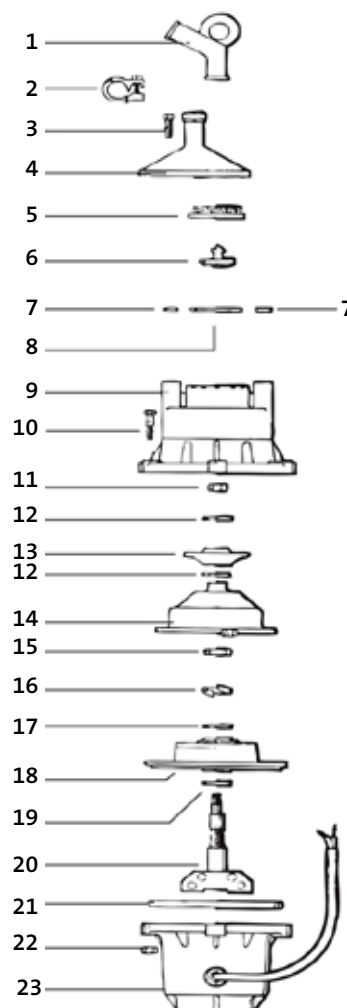
### Dados Dimensionais (mm)



MODELO	Pot. (W)	A	B	C	Peso (kg)
Ultra® DV 900	450	290	165	1"	6,00

### Componentes

Componentes - Descrição	
1	Gancho
2	Abraçadeira
3	Parafuso
4	Saída
5	Sede da válvula
6	Válvula
7	Anel de saída
8	Anel da sede
9	Corpo
10	Parafuso
11	Porca
12	Arruela
13	Ventosa
14	Canopla
15	Porca
16	Arruela de pressão
17	Arruela lisa
18	Amortecedor
19	Arruela de regulagem
20	Martetele
21	O'ring
22	Porca
23	Caneca



Curvas de Performance

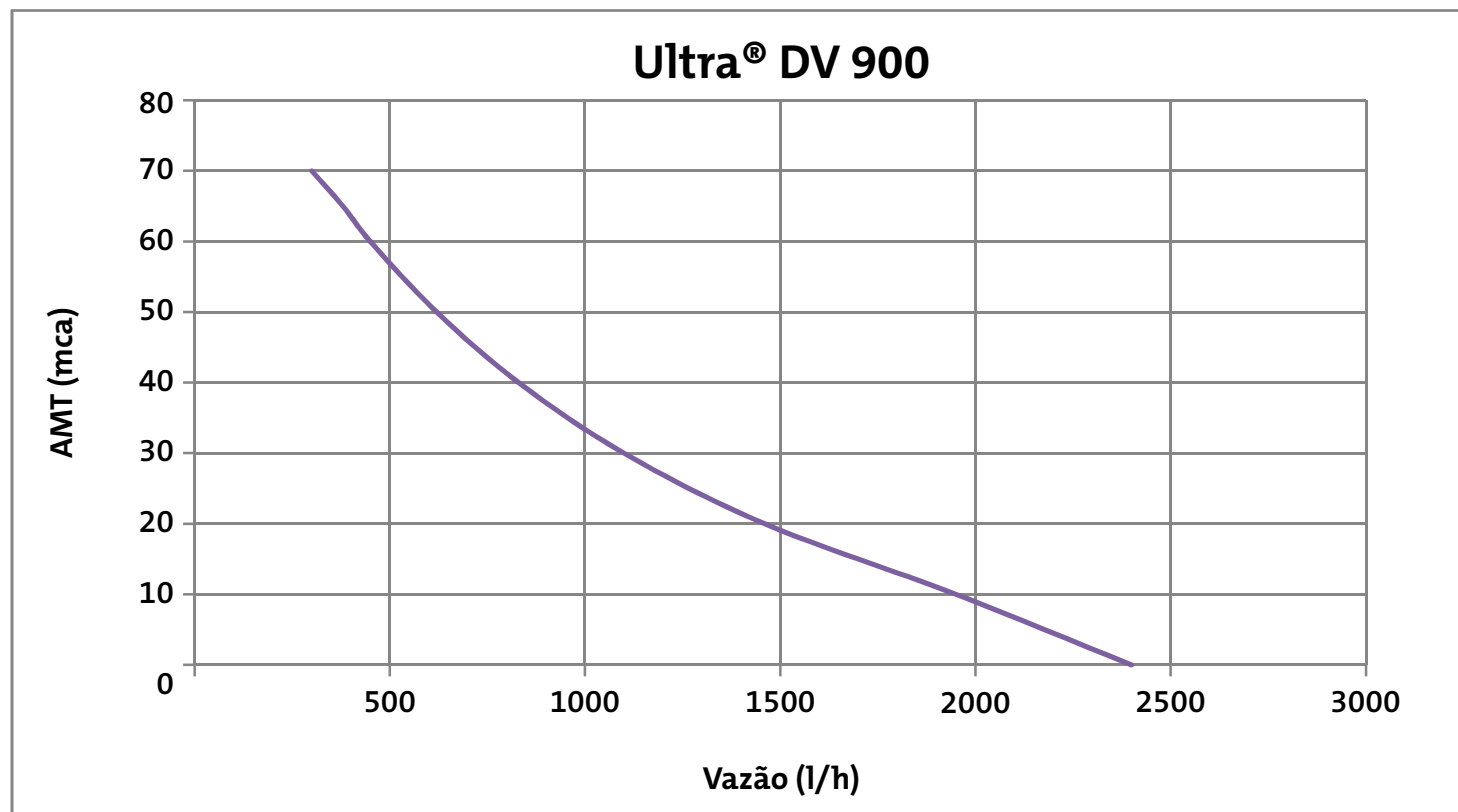


Tabela de Seleção

Modelo	Potência (W)	Tubulação	Altura Manométrica Total em metros de Coluna de Água (mca) Não estão incluídas as perdas por atrito								
			0	10	20	30	40	50	60	65	70
Monofásico	450	Elevação	Vazão (l/h)								
127 ou 220V			2400	1950	1460	1100	830	620	450	380	300
Ultra® DV 900	450	1"	2400	1950	1460	1100	830	620	450	380	300