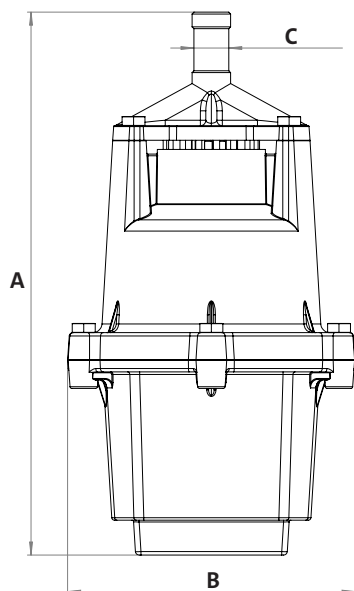


# Ultra® DV 750

## Bombas Submersas para Poços



### Dados Dimensionais (mm)



MODELO	Pot. (W)	A	B	C	Peso (kg)
Ultra® DV 750	340	290	165	3/4"	5,00

As bombas submersas Ultra® DV são ideais para bombeamento de água limpa de poços tubulares a partir de 8", rios e cisternas. Temperatura máxima da água: 35°C.

Aplicação: Residencial e Agrícola

### Materiais Empregados

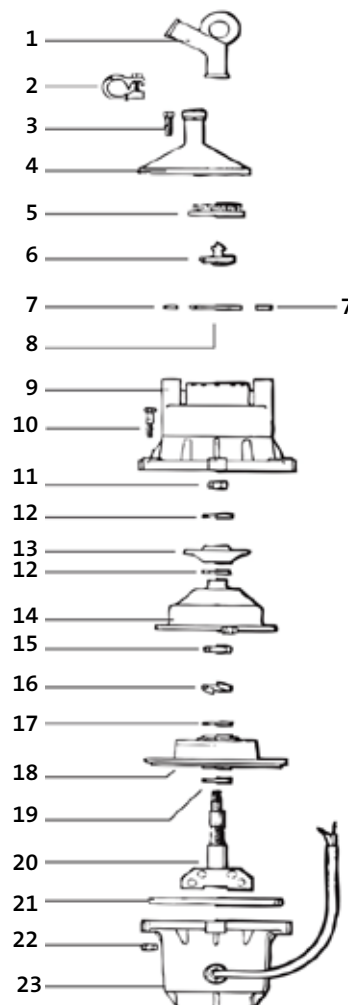
- Corpo, caneca e bocal: Em alumínio
- Parafusos em aço inox
- Kit de instalação e sede da válvula: Plástico de engenharia
- Ventosa, canopla e amortecedor: Borracha
- Eixo: Em aço

### Motor Elétrico

- Características:
  - » Aço e bobina em alumínio
  - » Frequência: 60 Hz
  - » Monofásico: 127 ou 220V
  - » Grau de Proteção: IP 68

### Componentes

Componentes - Descrição	
1	Gancho
2	Abraçadeira
3	Parafuso
4	Saída
5	Sede da válvula
6	Válvula
7	Anel de saída
8	Anel da sede
9	Corpo
10	Parafuso
11	Porca
12	Arruela
13	Ventosa
14	Canopla
15	Porca
16	Arruela de pressão
17	Arruela lisa
18	Amortecedor
19	Arruela de regulagem
20	Martelete
21	O'ring
22	Porca
23	Caneca



Curvas de Performance

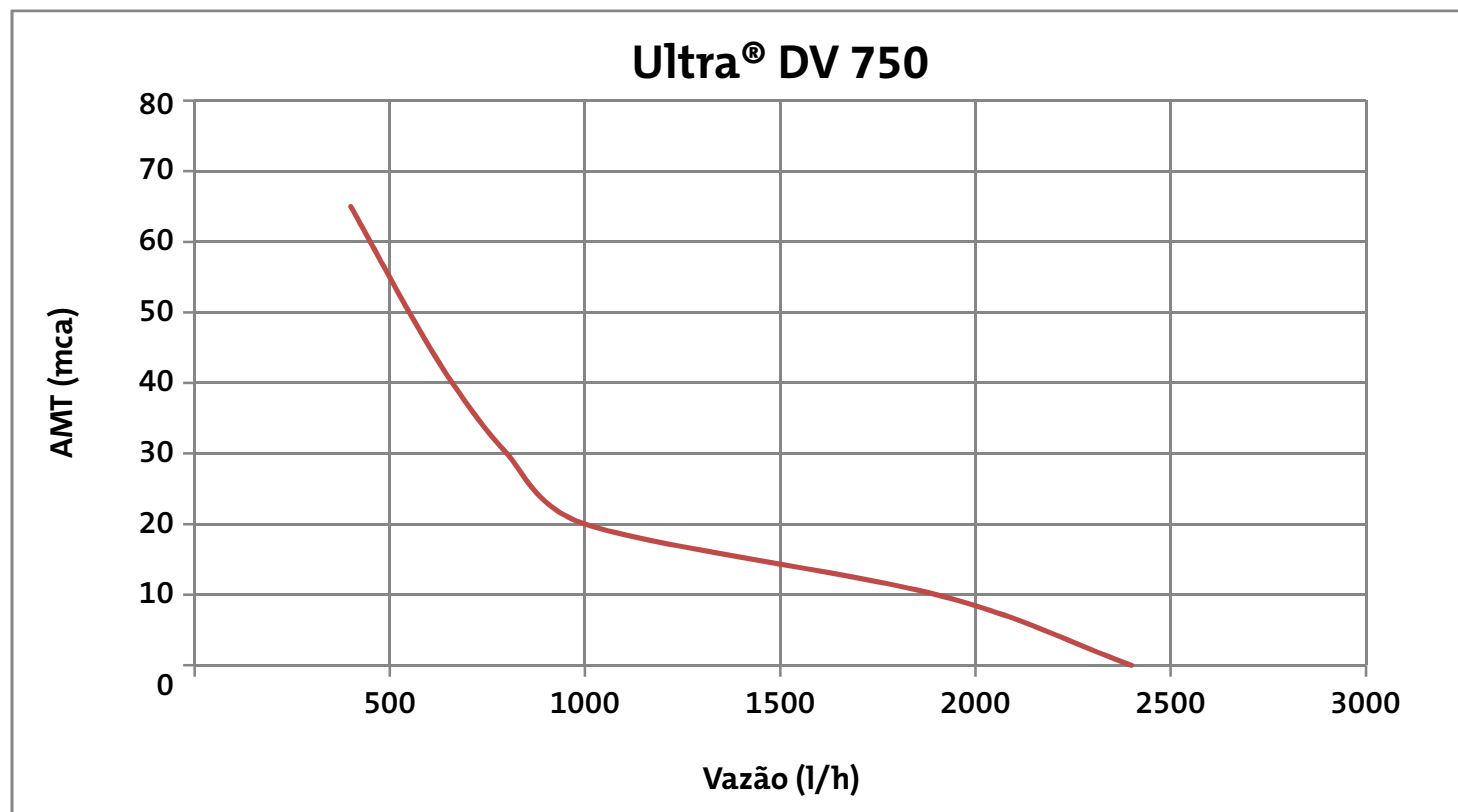


Tabela de Seleção

Modelo	Potência (W)	Tubulação	Altura Manométrica Total em metros de Coluna de Água (mca) Não estão incluídas as perdas por atrito								
			0	10	20	30	40	50	60	65	70
Monofásico	127 ou 220V	Elevação	Vazão (l/h)								
Ultra® DV 750		340	3/4"	2400	1900	1000	800	660	550	450	400