

Ultra® DV 700

Bombas Submersas para Poços



As bombas submersas Ultra® DV são ideais para bombeamento de água limpa de poços tubulares a partir de 8", rios e cisternas. Temperatura máxima da água: 35°C.

Aplicação: Residencial e Agrícola

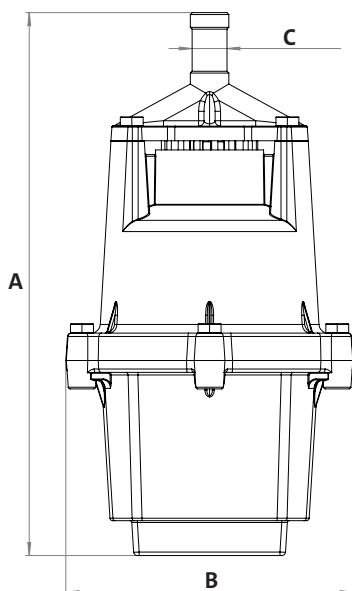
Materiais Empregados

- Corpo, caneca e bocal: Em alumínio
- Parafusos em aço inox
- Kit de instalação e sede da válvula: Plástico de engenharia
- Ventosa, canopla e amortecedor: Borracha
- Eixo: Em aço

Motor Elétrico

- Características:
 - » Aço e bobina em alumínio
 - » Frequência: 60 Hz
 - » Monofásico: 127 ou 220V
 - » Grau de Proteção: IP 68

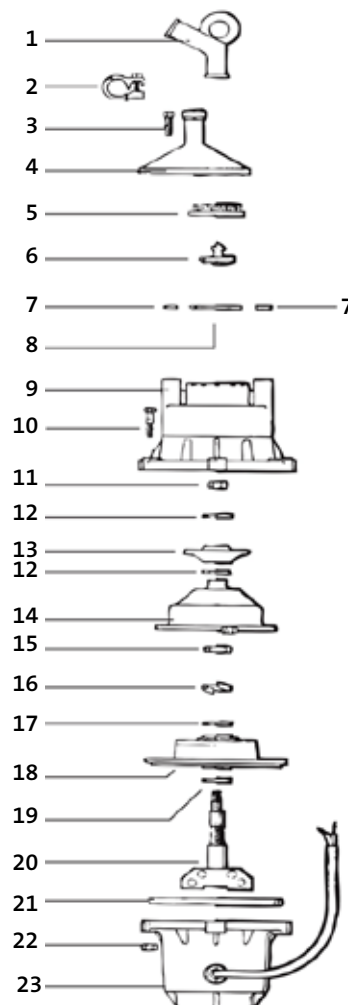
Dados Dimensionais (mm)



MODELO	Pot. (W)	A	B	C	Peso (kg)
Ultra® DV 700	300	290	140	3/4"	4,00

Componentes

Componentes - Descrição	
1	Gancho
2	Abraçadeira
3	Parafuso
4	Saída
5	Sede da válvula
6	Válvula
7	Anel de saída
8	Anel da sede
9	Corpo
10	Parafuso
11	Porca
12	Arruela
13	Ventosa
14	Canopla
15	Porca
16	Arruela de pressão
17	Arruela lisa
18	Amortecedor
19	Arruela de regulagem
20	Martetele
21	O'ring
22	Porca
23	Caneca



Curvas de Performance

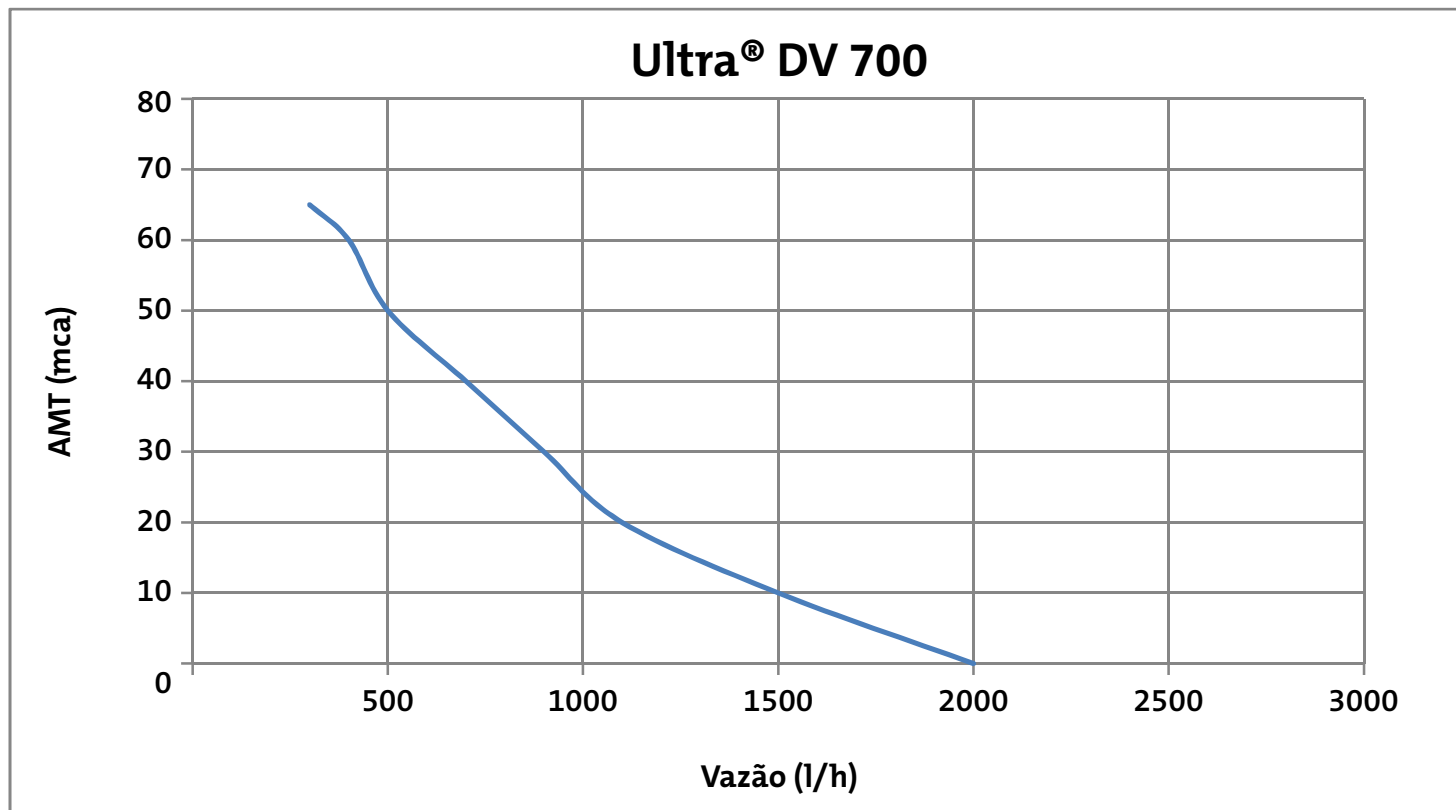


Tabela de Seleção

Modelo	Potência (W)	Tubulação	Altura Manométrica Total em metros de Coluna de Água (mca) Não estão incluídas as perdas por atrito								
			0	10	20	30	40	50	60	65	70
Monofásico	300	Elevação	Vazão (l/h)								
127 ou 220V			2000	1500	1100	900	700	500	400	300	
Ultra® DV 700		3/4"									