

Ultra® DC-4 AL

Bomba Centrífuga em Alumínio



Ultra® DC-4 AL		
Ø	Sucção	Elevação
	3/4"	
MODELO	Monofásico	
Ultra® DC-4 AL	1/2 cv	

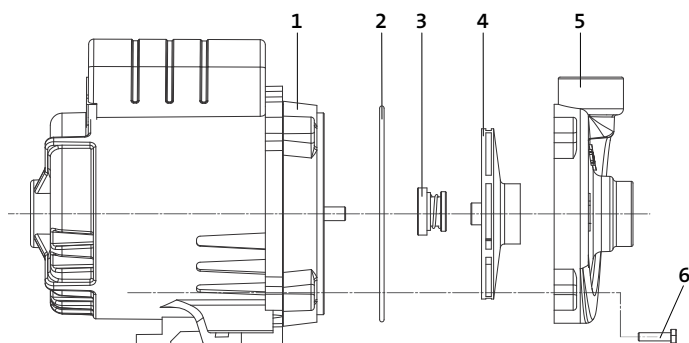
Materiais Empregados

- Carcaça - em alumínio, não contaminam o líquido bombeado e resistem a determinados produtos químicos (CONSULTAR NOSSO DEPT° DE VENDAS).
- Rotor - Do tipo fechado, injetado em termoplástico de engenharia (Noryl) reforçado com fibra de vidro.
- Vedação do eixo - Por selo mecânico 12mm tipo "04" - conjunto de precisão, construído com borracha nitrílica, mola de aço inox e faces de vedação em grafite e cerâmica.

Motor Elétrico

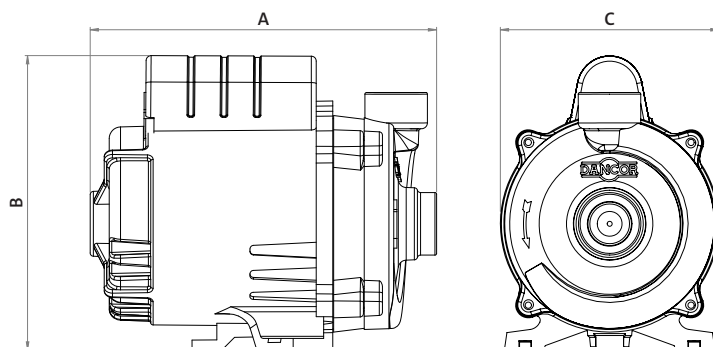
- Características:
 - » Norma - NEMA
 - » Eixo em aço carbono - Ø 12 mm
 - » 2 polos 3.500rpm - 60 Hz
 - » Monofásico: 127 ou 220V
 - » Protetor térmico contra sobrecarga
 - » Grau de Proteção: IP 21
 - » Isolamento: Classe "B"

Componentes



Componentes - Descrição	
01	Motor Elétrico
02	O`ring
03	Selo mecânico
04	Rotor
05	Carcaça
06	Parafuso sextavado

Dados Dimensionais (mm)



MODELO	cv	Tubulação	A	B	C	PESO (Kg)
		Suc/Elev (bsp)				
Ultra® DC-4 AL	1/2	3/4"	209,2	177,7	132	4,89

Curvas de Performance

2 Polos - 3.500 rpm - 60 Hz

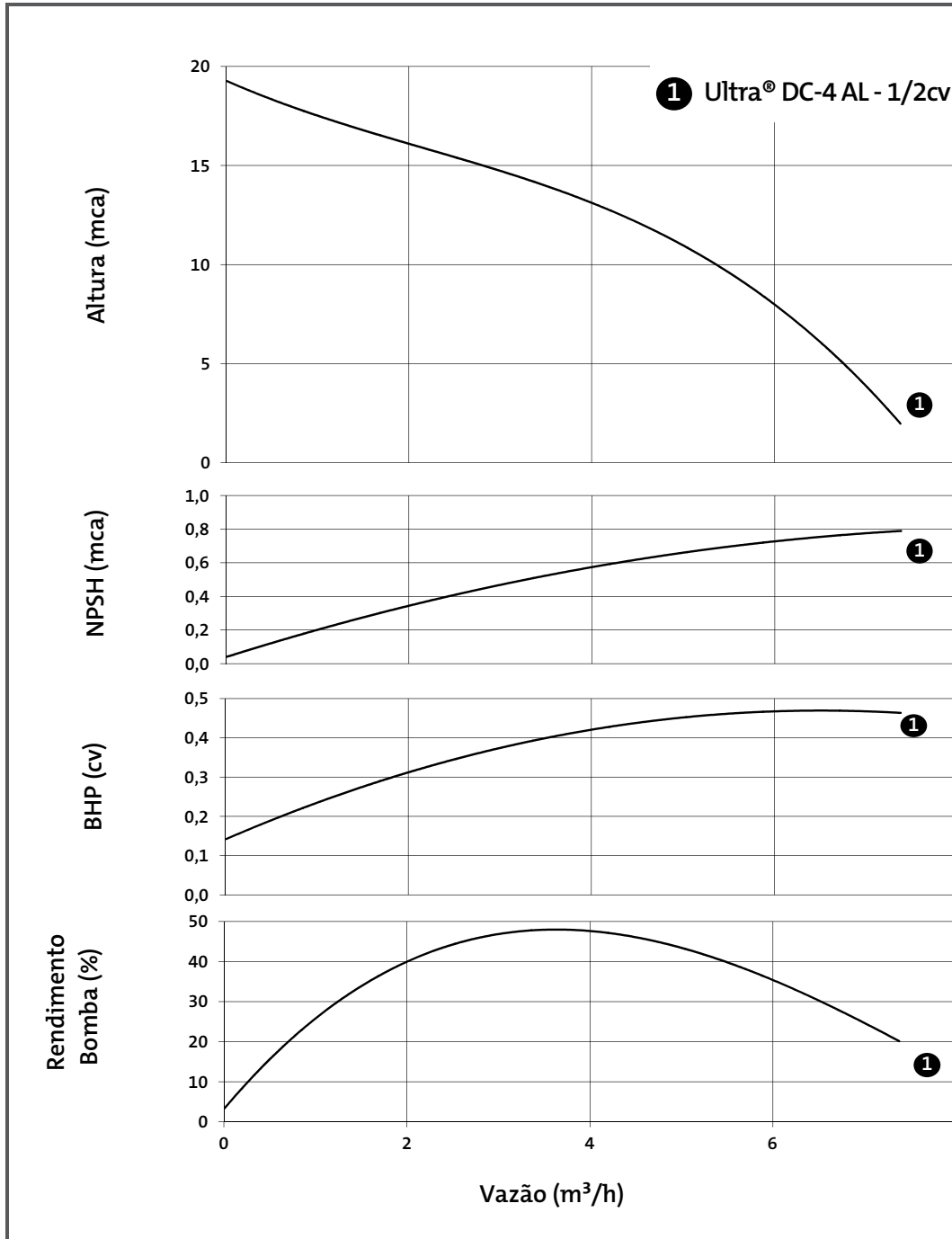


Tabela de Seleção

Modelo	Pot. (cv)	Tubulação Sucção/Elevação (bsp)	Diâmetro rotor (mm)	AMT máx. (mca)	Altura Manométrica Total em metros de Coluna de Água (mca) - Não estão incluídas as perdas por atrito										
					2	4	6	8	10	12	14	16	18		
Monofásico					Vazão (m³/h)										
127 ou 220V															
Ultra® DC-4 AL	1/2	3/4"	99	19	7,43	7,04	6,59	6,07	5,44	4,63	3,52	2,02	0,57		