

Série CAM

CAM W-6C

Centrífuga de Aplicação Múltipla



Série CAM - W6C / W6		
Ø	Sucção	Elevação
	1"	1"
MODELO	Monofásico	Trifásico
CAM-W6C (Monofásico)	3/4 cv	0,75 cv
	1 cv	1,0 cv
CAM-W6 (Trifásico)	1½ cv	1,5 cv
	2 cv	2,0 cv

Materiais Empregados

- Carcaça - em liga especial de alumínio-silício, de alta resistência à pressão e oxidação com o bocal de descarga na linha centro / vertical, para seu perfeito escoamento.
- Rotor - do tipo fechado, injetado em termoplástico de engenharia, Noryl®, de alta resistência, reforçado com fibra de vidro, rosca diretamente na ponta do eixo. Potências de 1½ e 2cv rotor em alumínio.
- Vedação do eixo - por selo mecânico - Ø 5/8", tipo "16" - conjunto de precisão, construído com borracha nitrílica, mola de aço inox e faces de vedação em grafite e cerâmica. Temperatura de trabalho do líquido até 80°C.

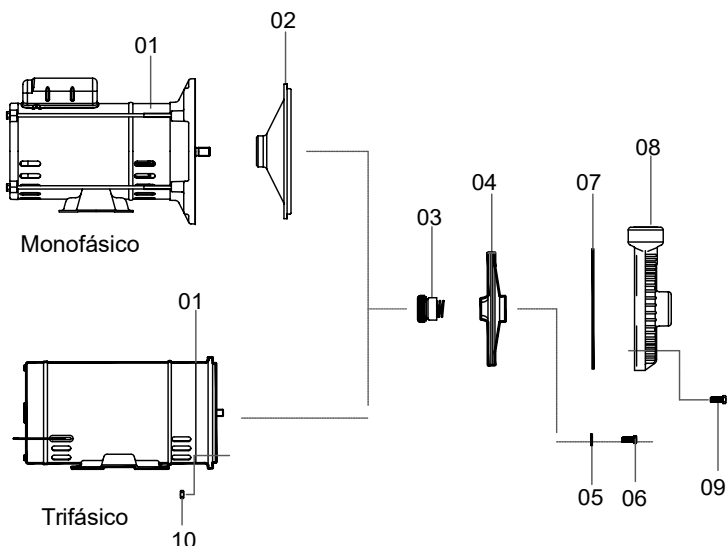
Motor Elétrico

- Características: Norma - Carcaça Nema 42, potência 3/4cv e 1cv monofásico; Carcaça Nema 56 nos demais modelos, todos com ponta de eixo "Jet Pump".
 - » Eixo: em aço carbono Ø 5/8"
 - » Rotação: 2 polos - 3.500 rpm - 60 Hz
 - » Monofásico: 110-127/220-254V
 - » Trifásico: 220/380V
 - » Grau de Proteção: IP 21
 - » Isolamento: Classe "B"

Opcionais

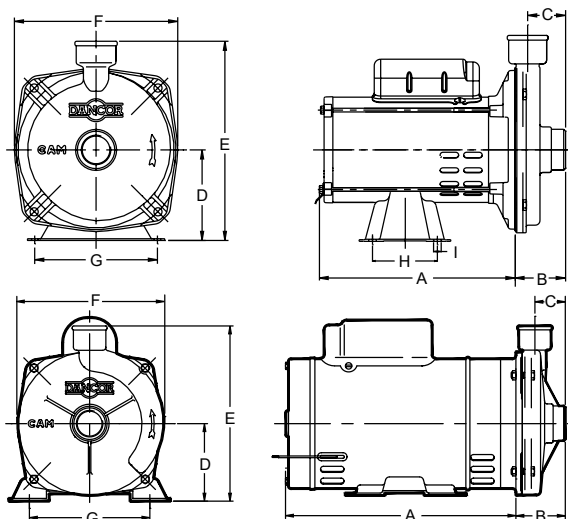
- Carcaça e intermediária: Ferro fundido. Outros materiais sob consulta.
- Selo mecânico: Em Viton. Nos casos em que haja a presença de abrasivos recomenda-se o uso do selo de carbeto de silício.
- Motor elétrico:
 - » 50Hz
 - » Outras tensões
 - » Isolamento classe F ou H
 - » Eixo em aço inox
 - » Outros opcionais sob consulta
- Bombas mancalizadas.

Componentes



Componentes - Descrição	
01	Motor elétrico
02	Intermediária Interna AP-3
03	Selo mecânico
04	Rotor
05	Arruela lisa
06	Parafuso sextavado
07	O'ring
08	Carcaça
09 A	Parafuso Allen
09 B	Parafuso sextavado
10	Porca sextavada

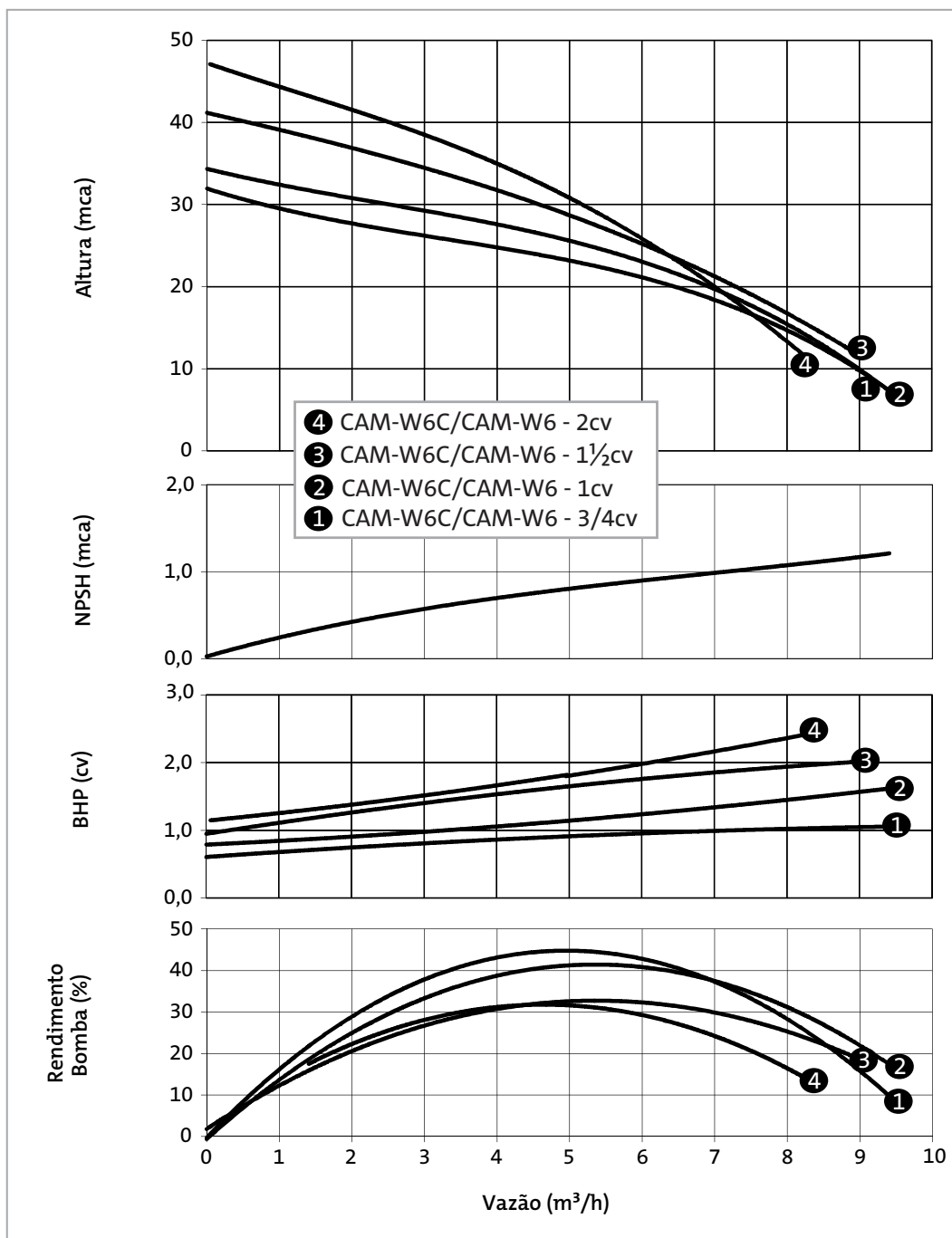
Dimensionais (mm)



MODELO	cv	Tubulação		A	B	C	D	E	F	G	H	I	PESO (Kg)
		Suc (bsp)	Elev (bsp)										
CAM W6C	3/4 M	1"	1"	290	53	37	100	220	181	136	96	7	10,3
	1 M			305									11,4
	1½ M			269									17,2
	2 M			299									19,7
CAM W6	0,75 T	1"	1"	226	37	100	220	181	136	--	--	--	11,8
	1,0 T			305									10,9
	1,5 T			239									15,2
	2,0 T			259									16,7

Curvas de Performance

2 Polos - 3.500 rpm - 60 Hz



Série CAM 2 Polos

Tabela de Seleção

Modelo		Pot. (cv)	Tubulação		Diâmetro rotor (mm)	AMT max. (mca)	Altura Manométrica Total em metros de Coluna de Água (mca) Não estão incluídas as perdas por atrito																					
Monofásico	Trifásico		Suc. (bsp)	Elev. (bsp)			8	10	12	14	16	18	20	22	24	26	28	30	32	34	36	38	40	42	44	46		
110/127V 220/254V	220V/380V	3/4 1 1½* 2*	1"	1"	130,0	32	9,3	9,0	8,6	8,2	7,7	7,1	6,5	5,6	4,5	3,2	1,8	0,8										
					136,0	35	9,3	9,0	8,6	8,3	7,9	7,5	7,0	6,4	5,7	4,8	3,8	2,5	1,3	0,4								
					145,0	42				8,6	8,2	7,7	7,3	6,8	6,3	5,8	5,2	4,6	3,9	3,2	2,4	1,5	0,6					
					156,0	48				8,2	7,9	7,6	7,3	7,0	6,7	6,3	6,0	5,6	5,2	4,7	4,2	3,7	3,1	2,5	1,9	1,3	0,6	

*Monofásico Bivolt: 110/220V

IMPORTANTE: Não utilizar as bombas em alturas inferiores àquelas limitadas pela linha demarcativa, sob o risco de sobrecarga no motor elétrico, ocasionando a perda da GARANTIA.